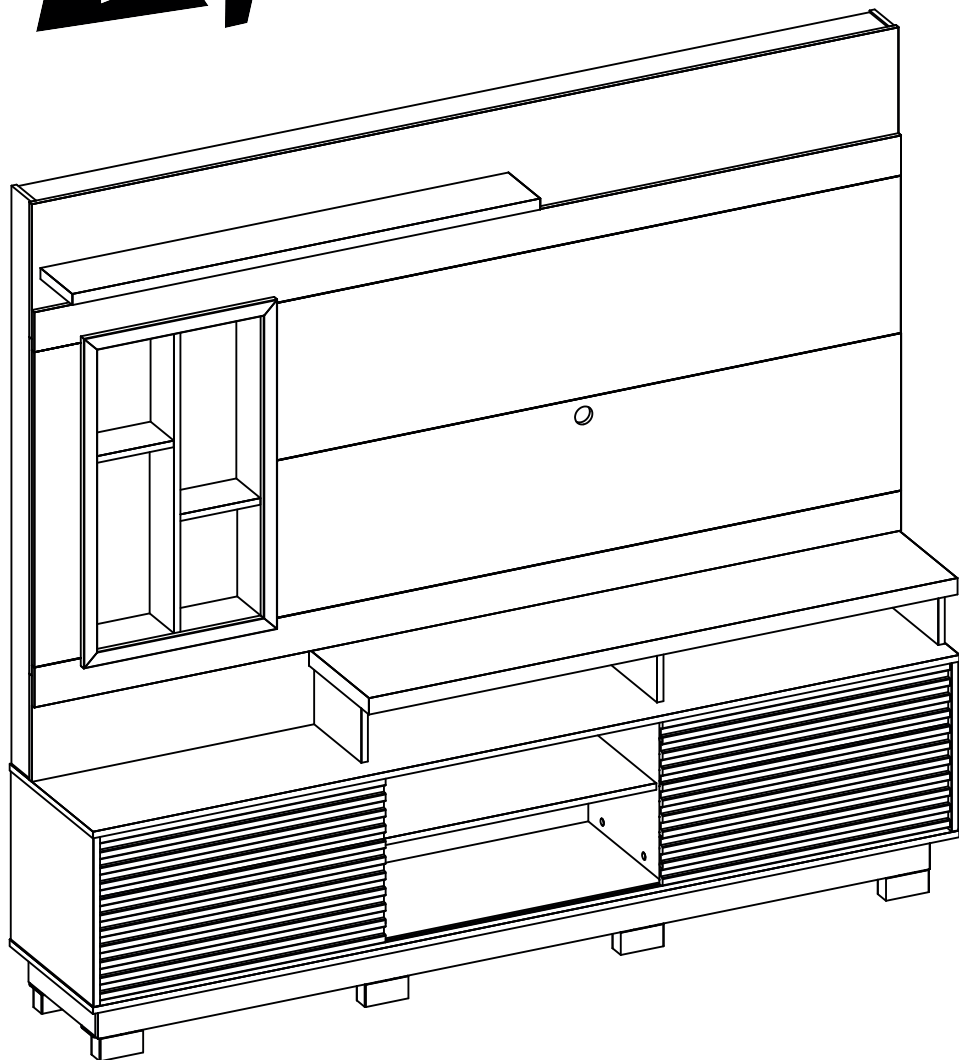


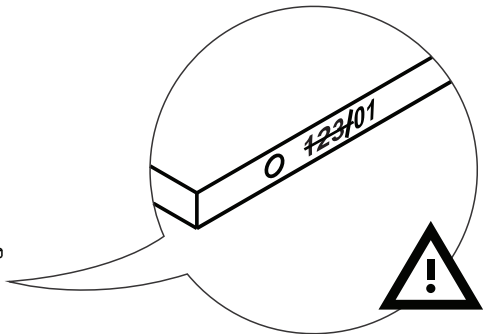
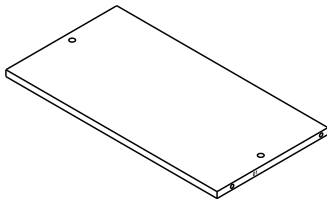
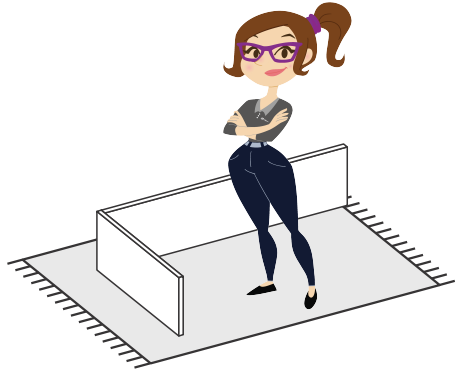
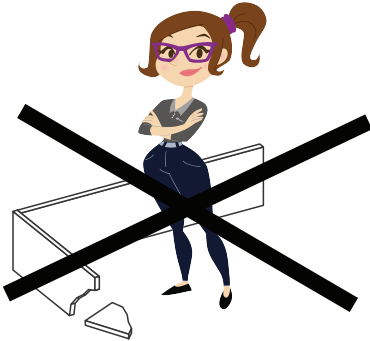
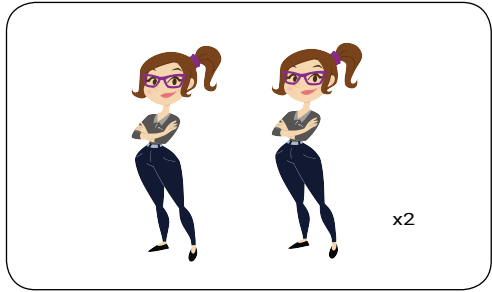
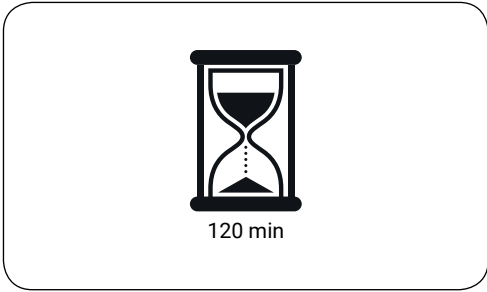
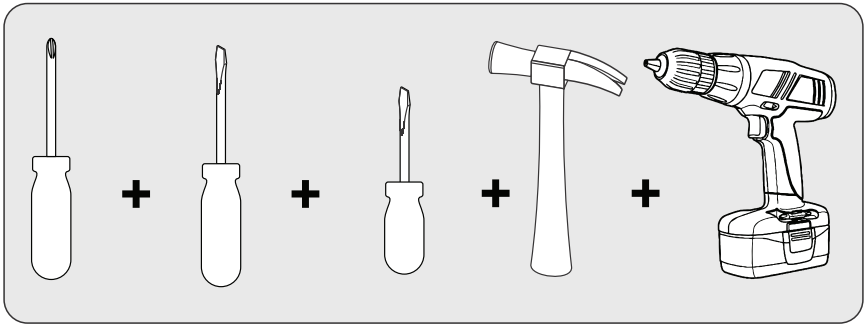
Linea Brasil



HOME 2M

HOME ELDORADO 2.0

V-3 22/02/24



GARANTIA / GARANTIA / WARRANTY

Nossos produtos são garantidos por 90 dias contra defeitos de fabricação. Ao constatar um problema coberto pela garantia, entre em contato com a loja onde o produto foi comprado. Ela estará capacitada para atendê-lo da melhor forma diante de cada caso. Reclamações de garantia somente poderão ser atendidas se o termo de garantia for apresentado no ato de reivindicação, acompanhado de sua nota fiscal de compra.

Nuestros productos están garantidos contra defectos de fabricación por 90 días, a partir de la compra. Ao constatar un problema protegido por la garantía, póngase en contacto con la tienda donde se adquirió el producto. Ella estará capacitada para atenderlo de la mejor manera de acuerdo con cada caso.

Our products are guaranteed against manufacturing defects for 90 days from the date of purchase. When you find a problem covered by the warranty, please contact the store where the product was purchased. The store be able to serve you in the best way in each case.

Exclusões

- Desgaste natural ou danos causados por água, maresia, ferrugem, incêndio, calor, cupins e pragas em geral.
- Montagem, manutenção e uso inadequado.
- Não cumprimento das recomendações técnicas do esquema.
- Montagens e desmontagens após a primeira instalação.
- Instalações elétricas e outras afins.

Exclusiones

- Desgaste natural o daños causados por agua, mares, maresia, incendios, calor, termitas y plagas en general.
- Montaje, mantenimiento y uso inadecuado.
- No cumplimiento de las recomendaciones técnicas del esquema.

Exclusions

- Natural wear or damage caused by water, sea, rust, fire, heat, termites and plagues in general.
- Assembly, maintenance and improper use.
- Failure to comply with the technical recommendations of the assembly instructions.

Importante

A Linea Brasil não autoriza nenhuma pessoa, loja ou entidade assumir em seu nome qualquer outra garantia que não conste no certificado. O fabricante reserva-se no direito de efetuar nos produtos eventuais modificações que considerar necessárias, sem prejudicar as características essenciais. Os produtos terão peças de assistência para reposição no período de 1 ano a contar de sua retirada do mercado, desde que haja matéria-prima equivalente, observando o dispositivo no Art.32 da Lei 8.078/90 (Cód. Defesa do Consumidor). O atendimento para produtos fora de linha é feito por programação especial, através da loja revendedora sob aprovação de consulta prévia ao fabricante.

Importante

Linea Brasil no autoriza a ninguna persona, tienda o entidad a asumir en su nombre cualquier otra garantía que no figure en el certificado. El fabricante se reserva el derecho de efectuar en los productos eventuales modificaciones que considere necesarias, sin perjudicar las características esenciales. Los productos tendrán piezas de asistencia para reposición en el período de 1 año a partir de su retirada del mercado. La atención para productos fuera de línea es hecha por programación especial, a través de la tienda revendedora bajo aprobación de consulta previa al fabricante.

Important

Linea Brasil does not authorize any person, store or entity to assume on its behalf any other warranty that does not appear on the certificate. The manufacturer reserves the right to make in the products any modifications that it considers necessary without prejudice to the essential characteristics. The products will have replacement parts within one year of being withdrawn from the market. The service for off-line products is done by special programming, through the store reseller under prior consultation with the manufacturer.

INSTRUÇÕES DE LIMPEZA E CONSERVAÇÃO


INSTRUCCIONES PARA LA LIMPIEZA E CONSERVACION / CLEAN AND PRESERVATION INSTRUCTURE


Para retirar o pó, utilize um pano seco, espanador ou aspirador. Se necessário, para uma limpeza mais efetiva, utilize um pano levemente umedecido com água. Finalize com uma flanela limpa e seca.

Para eliminar el polvo, utilice un paño seco, mopa o la aspiradora. Si es necesario, para una limpieza más eficaz, utilice un paño ligeramente humedecido con agua. Terminar con un paño limpio y seco.

To take dirty, use a dry cloth, duster or vacuum. If necessary to take the dust, use a wet cloth. Finish with a clean and dry flannel.

IMPORTANTE / IMPORTANTE / IMPORTANT

 Não utilize produtos abrasivos como álcool e detergentes, como também esponjas rígidas ou palha de aço na limpeza dos móveis. No use limpiadores abrasivos como alcohol y detergentes, así como esponjas rígidas lana de acero para limpiar los muebles. Do not use abrasives such as alcohol and detergent, tough soaker also steel wool to clean the furniture.

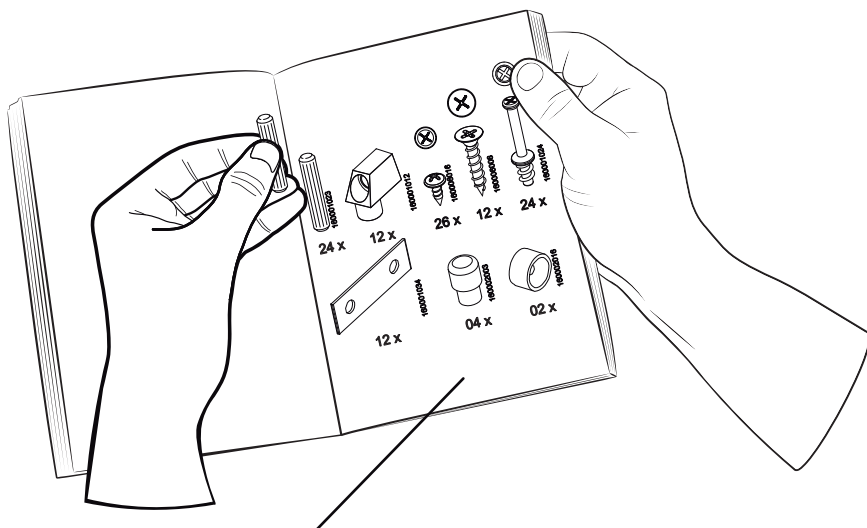
 Proteja a superfície do móvel de objetos que transmitam calor ou umidade. Proteja la superficie del mueble de objetos que transmitan calor o humedad. Protect the surface of the furniture against objects that can pass heat and humidity.

 Evitar o contato de água e produto de limpeza com o rodapé do produto, pois poderá danificá-lo. Evitar el contacto con agua y producto de limpieza con el rodapé del producto, pues podrá dañarlo. Avoid the contact of water and cleaning products with baseboard, cause it should damage your product.

 Procure sempre utilizar flanela limpa e seca para a limpeza. Busque siempre utilizar flanela limpia y seca para la limpieza. Try always to use a clean and dry flannel to cleaning.

 Cuidado com objetos pontiagudos, eles podem arranhar a superfície das portas e tampo. Cuidado con objetos afilados, ellos pueden rayar la superficie de las puertas e la tapa. Take care with sharp objects, they can scratch the door lid surface.

Imagem Ilustrativa/ Illustrative Image/ Imagen Ilustrativa



Preste Atenção! ¡Preste atención! Attention!



As ferragens dos nossos manuais são sempre apresentadas nas mesmas proporções da peça na vida real.
Caso apareça alguma dúvida no decorrer do processo de montagem, coloque a ferragem ao lado do desenho e faça a consulta :D

Los accesorios de nuestros manuales siempre se presentan en las mismas proporciones que la pieza en la vida real.
Si tiene alguna duda durante el proceso de montaje, coloque los accesorios junto al dibujo y haga una consulta :D

The accessories in our manuals are always presented in the same proportions as the spare part in real life.
If you have any questions during the assembly process, place the accessory next to the drawing and make an inquiry :D

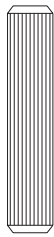
Símbolos: Símbolos: Symbols:



- + Parafuso Phillips
- Parafuso Fenda
- ⊗ Parafuso Allen

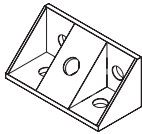
- + Tomillo Phillips
- Tomillo Ranurado
- ⊗ Tomillo Allen

- + Phillips screw
- Slotted Screw
- ⊗ Allenscrew



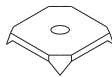
160001023

48 x



160001018

33x



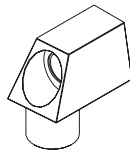
160001002

08x



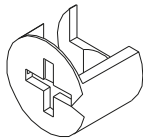
160001022

04x



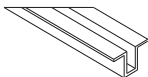
160001012

06x



160001025

51x



1600012025

02x



160002003

04x



160002012

02x



160001016

08x



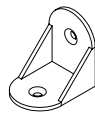
160002002

25x



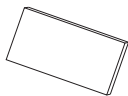
160009006

08x



160001032

08x

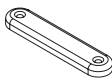


180001030

02x

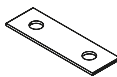


08x



160002015

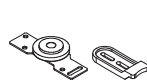
08x



160002004

28x

160001034



160003004

02x



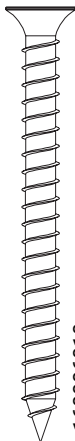
160010028

01x



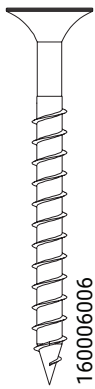
160002005

03x



160006010

04x



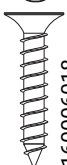
160006006

11x



160006008

06x



160006018

34x



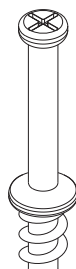
160006016

208x



160006011

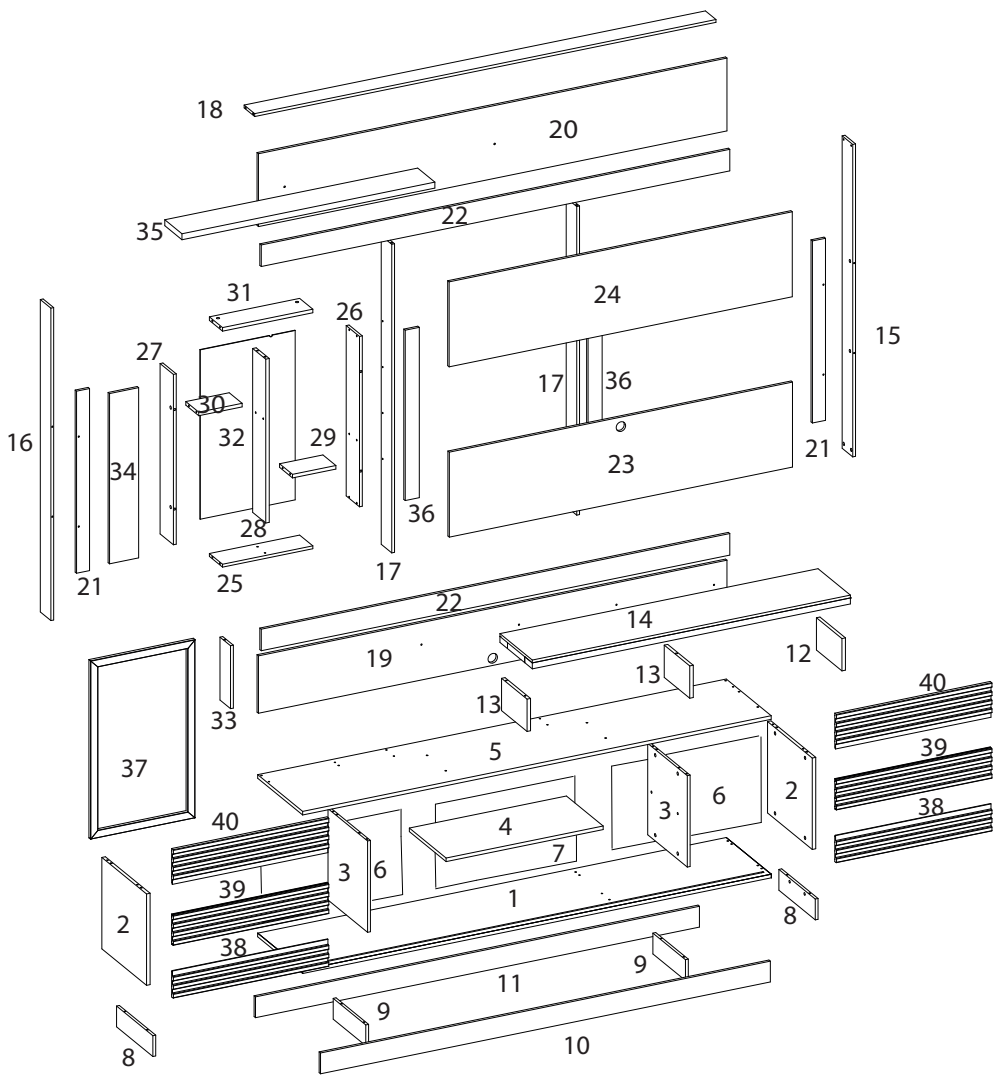
80x

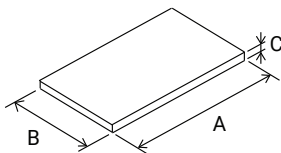


160001024

51x

1:1



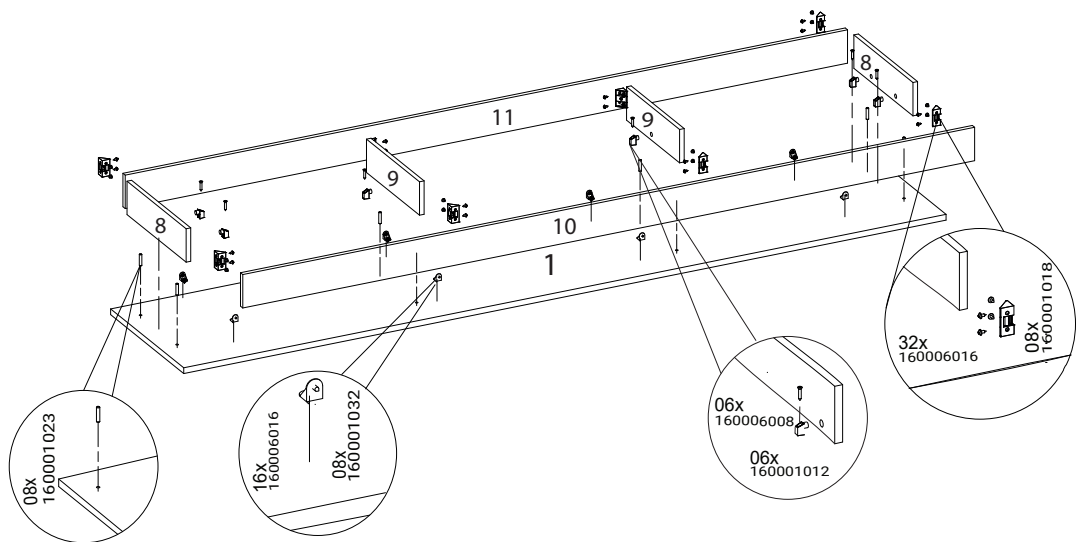
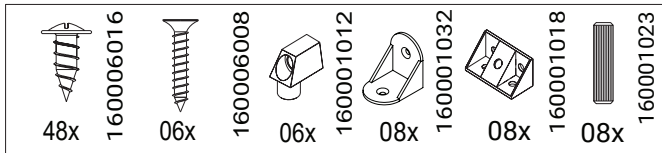


| Volume | Peça | Código | Descrição | Comprimento | Largura | Espessura | Quantidade | Material |
|--------|----------|-----------|----------------------------|-------------|-----------|-----------|------------|----------|
| Caja | Artículo | Fleza | Descripción | A | Dimension | X | Lan | |
| Box | tem | Part | Description | | B | | The | |
| | | | | | | | amount | |
| 1 | 1 | 510379001 | BASE | 2000 | 384 | 15 | 1 | MDP |
| 1 | 2 | 510379002 | LATERAL INFERIOR | 383 | 382 | 15 | 2 | MDP |
| 1 | 3 | 510379003 | DIVISAO INFERIOR | 382 | 338 | 12 | 2 | MDP |
| 2 | 4 | 510379004 | PRATELEIRA MOVEL | 670 | 314 | 15 | 1 | MDP |
| 1 | 5 | 510379005 | TAMPO INFERIOR | 2000 | 384 | 15 | 1 | MDP |
| 2 | 6 | 510379006 | FUNDO LATERAL | 653 | 407 | 2.8 | 2 | MDF |
| 2 | 7 | 510379007 | FUNDO CENTRAL | 682 | 407 | 2.8 | 1 | MDF |
| 2 | 8 | 510379008 | RODAPE LATERAL | 311 | 87 | 12 | 2 | MDP |
| 2 | 9 | 510379009 | RODAPE CENTRAL | 279 | 87 | 12 | 2 | MDP |
| 1 | 10 | 510379010 | RODAPE FRONTAL | 1920 | 87 | 12 | 1 | MDP |
| 1 | 11 | 510379011 | RODAPE TRASEIRO | 1894 | 87 | 12 | 1 | MDP |
| 1 | 12 | 510379012 | DIVISAO DIREITA | 218 | 135 | 15 | 1 | MDP |
| 1 | 13 | 510379013 | DIVISAO CENTRAL/ESQUERDA | 218 | 135 | 15 | 2 | MDP |
| 2 | 14 | 510379014 | TAMPO TV | 1358 | 277 | 37 | 1 | MDP |
| 1 | 15 | 510379015 | TRAVESSA LATERAL DIREITA | 1306 | 90 | 12 | 1 | MDP |
| 1 | 16 | 510379016 | TRAVESSA LATERAL ESQUERDA | 1306 | 90 | 12 | 1 | MDP |
| 1 | 17 | 510379017 | TRAVESSA CENTRAL | 1290 | 90 | 12 | 2 | MDP |
| 1 | 18 | 510379018 | TRAVESSA SUPERIOR | 1968 | 90 | 12 | 1 | MDP |
| 1 | 19 | 510379019 | PAINEL INFERIOR | 2000 | 240 | 12 | 1 | MDP |
| 1 | 20 | 510379020 | PAINEL SUPERIOR | 2000 | 305 | 12 | 1 | MDP |
| 1 | 21 | 510379021 | TRAVESSA APOIO LATERAL | 761 | 56 | 12 | 2 | MDP |
| 1 | 22 | 510379022 | VISTA FRONTAL | 2000 | 91 | 12 | 2 | MDP |
| 2 | 23 | 510379023 | PAINEL INFERIOR TV | 1465 | 356 | 12 | 1 | MDP |
| 2 | 24 | 510379024 | PAINEL SUPERIOR TV | 1465 | 356 | 12 | 1 | MDP |
| 2 | 25 | 510379025 | BASE NICH0 | 385 | 113 | 12 | 1 | MDP |
| 2 | 26 | 510379026 | LATERAL DIREITA NICH0 | 712 | 114 | 12 | 1 | MDP |
| 2 | 27 | 510379027 | LATERAL ESQUERDA NICH0 | 712 | 114 | 12 | 1 | MDP |
| 1 | 28 | 510379028 | DIVISAO NICH0 | 685 | 112 | 15 | 1 | MDP |
| 1 | 29 | 510379029 | PRATELEIRA DIREITA NICH0 | 185 | 111 | 15 | 1 | MDP |
| 1 | 30 | 510379030 | PRATELEIRA ESQUERDA NICH0 | 185 | 111 | 15 | 1 | MDP |
| 2 | 31 | 510379031 | TAMPO NICH0 | 385 | 113 | 15 | 1 | MDP |
| 2 | 32 | 510379032 | FUNDO NICH0 | 708 | 406 | 2.8 | 1 | MDF |
| 2 | 33 | 510379033 | APOIO NICH0 | 263 | 90 | 12 | 1 | MDP |
| 2 | 34 | 510379034 | PAINEL ESQUERDO | 712 | 125 | 12 | 1 | MDP |
| 2 | 35 | 510379035 | PRATELEIRA SUPERIOR | 1080 | 147 | 25 | 1 | MDP |
| 1 | 36 | 510379036 | TRAVESSA APOIO CENTRAL | 712 | 60 | 12 | 2 | MDP |
| 2 | 37 | 510379037 | QUADRO ENCABEÇAMENTO NICH0 | 745 | 446 | 15 | 1 | MDF |
| 1/2 | 38 | 510379038 | MOLDURA INFERIOR PORTA | 663 | 111 | 15 | 2 | MDF |
| 2 | 39 | 510379039 | MOLDURA CENTRAL PORTA | 663 | 126 | 15 | 2 | MDF |
| 2 | 40 | 510379040 | MOLDURA SUPERIOR PORTA | 663 | 147 | 15 | 2 | MDF |

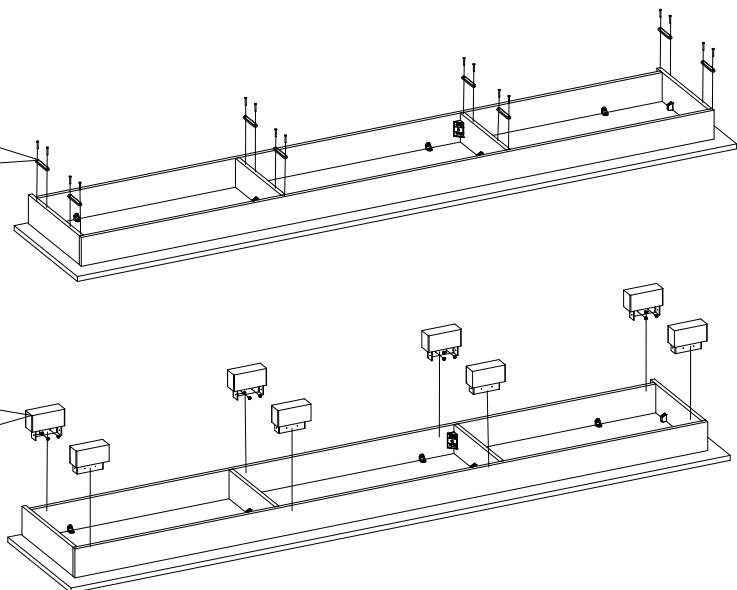
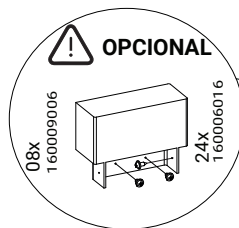
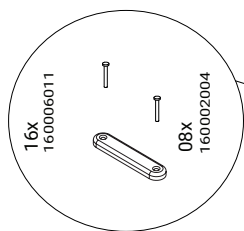
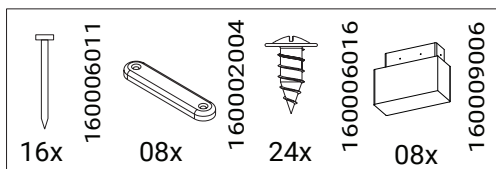
| Item | Description |
|------|-----------------------|
| 1 | BASIS |
| 2 | LOWER SIDE |
| 3 | LOWER DIVISION |
| 4 | MOBILE SHELF |
| 5 | LOWER TOP |
| 6 | SIDE BOTTOM |
| 7 | CENTRAL FUND |
| 8 | SIDE FOOTING |
| 9 | CENTRAL FOOTING |
| 10 | FRONT FOOTING |
| 11 | REAR FOOTER |
| 12 | RIGHT DIVISION |
| 13 | CENTER/LEFT DIVISION |
| 14 | TV TOP |
| 15 | RIGHT SIDE TRAVEL |
| 16 | LEFT SIDE TRAVEL |
| 17 | CENTER TRAY |
| 18 | TOP TRAY |
| 19 | BOTTOM PANEL |
| 20 | TOP PANEL |
| 21 | SIDE SUPPORT TRAY |
| 22 | FRONT VIEW |
| 23 | TV LOWER PANEL |
| 24 | TV TOP PANEL |
| 25 | NICHE BASE |
| 26 | NICHE RIGHT SIDE |
| 27 | NICHE LEFT SIDE |
| 28 | NICHE DIVISION |
| 29 | NICHE RIGHT SHELF |
| 30 | LEFT SHELF NICHE |
| 31 | NICHE TOP |
| 32 | NICHE FUND |
| 33 | NICHE SUPPORT |
| 34 | LEFT PANEL |
| 35 | TOP SHELF |
| 36 | CENTRAL SUPPORT PLATE |
| 37 | NICHE HEADER FRAME |
| 38 | LOWER DOOR FRAME |
| 39 | CENTRAL DOOR FRAME |
| 40 | DOOR TOP FRAME |

| Item | Description |
|------|------------------------------|
| 1 | BASE |
| 2 | LADO INFERIOR |
| 3 | DIVISIÓN INFERIOR |
| 4 | ESTANTE MÓVIL |
| 5 | SUPERIOR INFERIOR |
| 6 | LATERAL FONDO |
| 7 | FONDO CENTRAL |
| 8 | PIE LATERAL |
| 9 | PIE CENTRAL |
| 10 | PIE DELANTERA |
| 11 | PIE TRASERO |
| 12 | DIVISIÓN DERECHA |
| 13 | DIVISIÓN CENTRO/IZQUIERDA |
| 14 | TV ARRIBA |
| 15 | RECORRIDO DEL LADO DERECHO |
| 16 | VIAJE DEL LADO IZQUIERDO |
| 17 | BANDEJA CENTRAL |
| 18 | BANDEJA SUPERIOR |
| 19 | PANEL INFERIOR |
| 20 | PANEL SUPERIOR |
| 21 | BANDEJA DE SOPORTE LATERAL |
| 22 | VISTA FRONTAL |
| 23 | PANEL INFERIOR DEL TELEVISOR |
| 24 | PANEL SUPERIOR DEL TELEVISOR |
| 25 | BASE DE NICHO |
| 26 | NICHO LADO DERECHO |
| 27 | NICHO LADO IZQUIERDO |
| 28 | DIVISIÓN DE NICHO |
| 29 | NICHO ESTANTE DERECHO |
| 30 | NICHO ESTANTE IZQUIERDO |
| 31 | NICHO SUPERIOR |
| 32 | FONDO DE NICHO |
| 33 | SOPORTE DE NICHO |
| 34 | PANEL IZQUIERDO |
| 35 | ESTANTE SUPERIOR |
| 36 | PLACA DE SOPORTE CENTRAL |
| 37 | MARCO DE CABEZAL DE NICHO |
| 38 | MARCO DE LA PUERTA INFERIOR |
| 39 | MARCO DE PUERTA CENTRAL |
| 40 | MARCO SUPERIOR DE LA PUERTA |

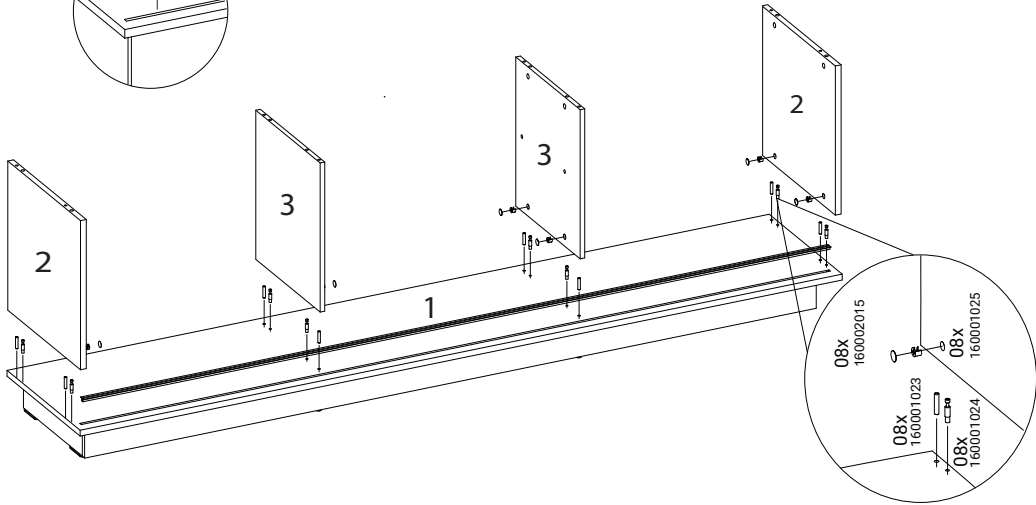
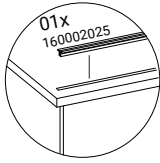
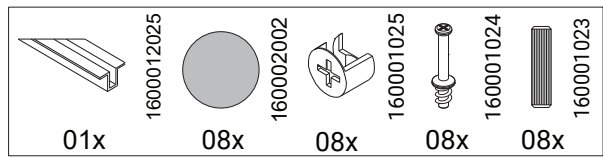
01



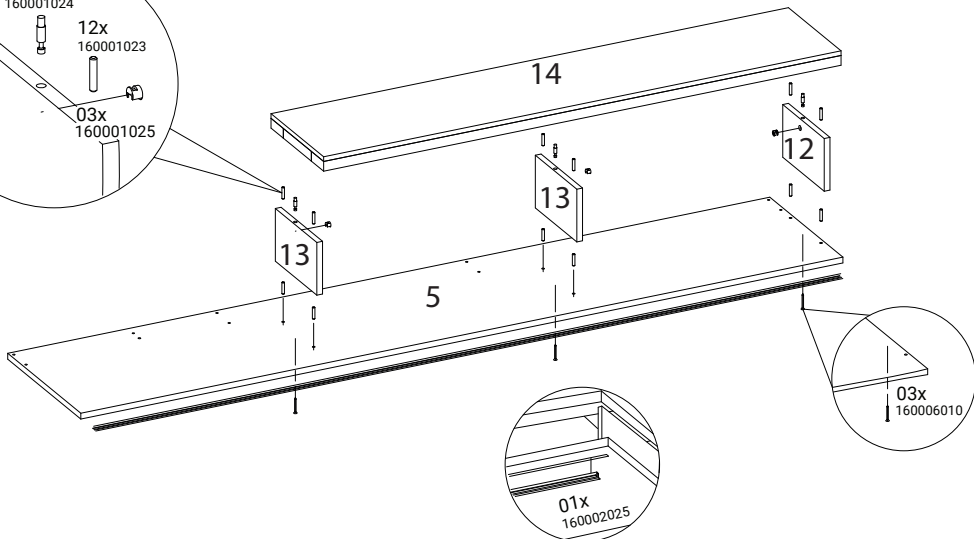
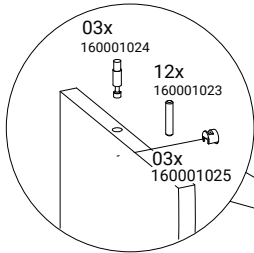
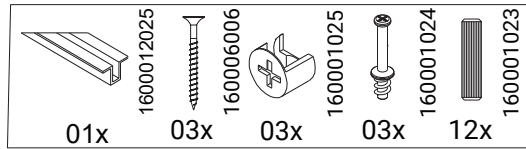
02



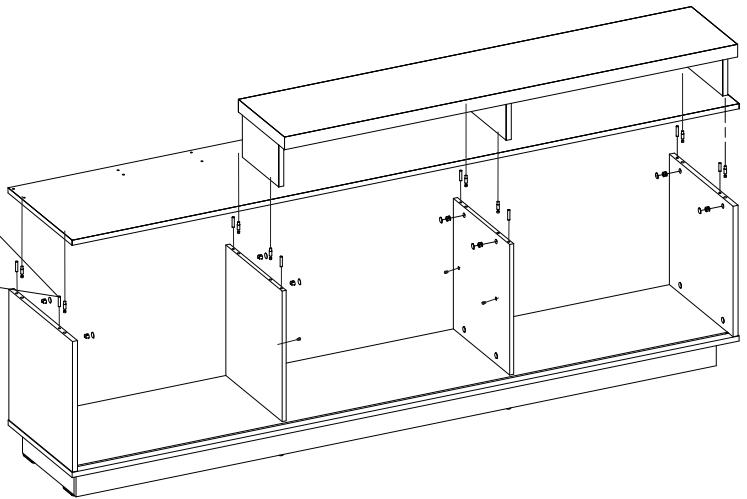
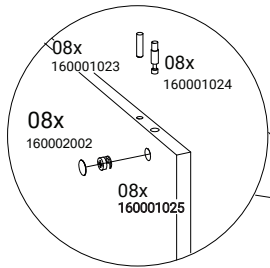
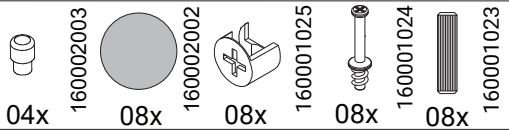
03



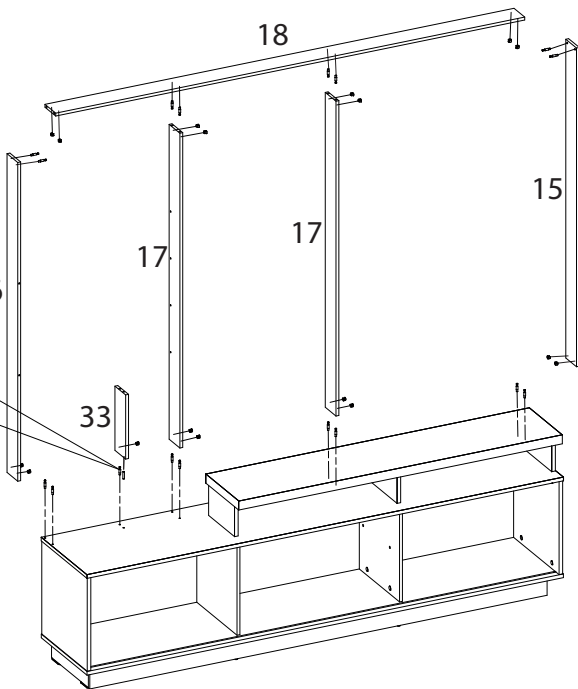
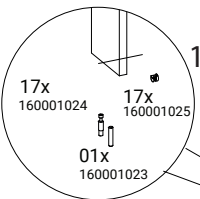
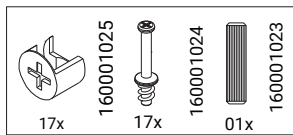
04



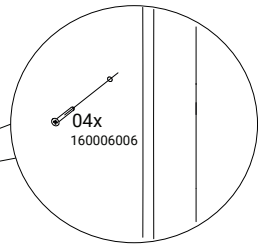
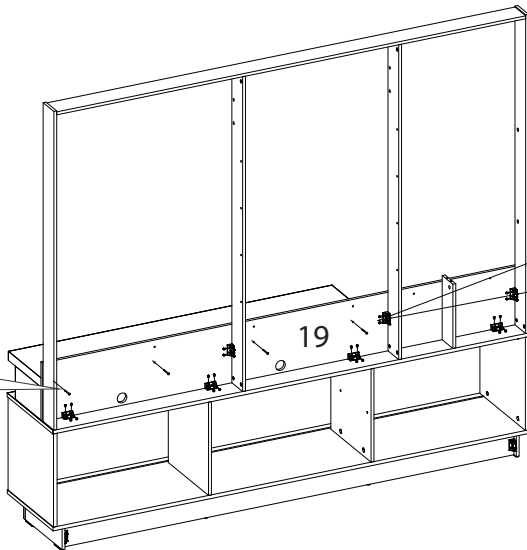
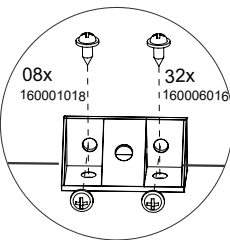
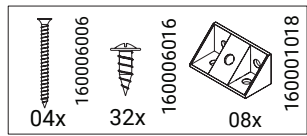
05



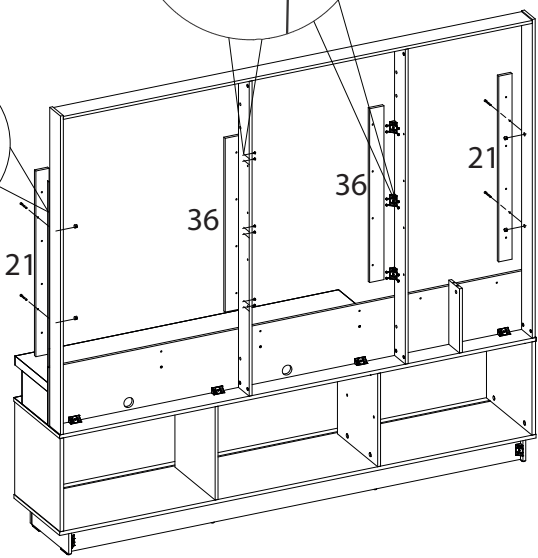
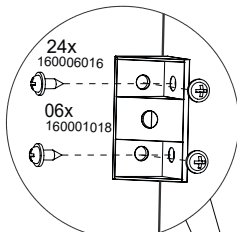
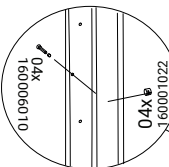
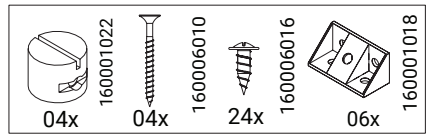
06



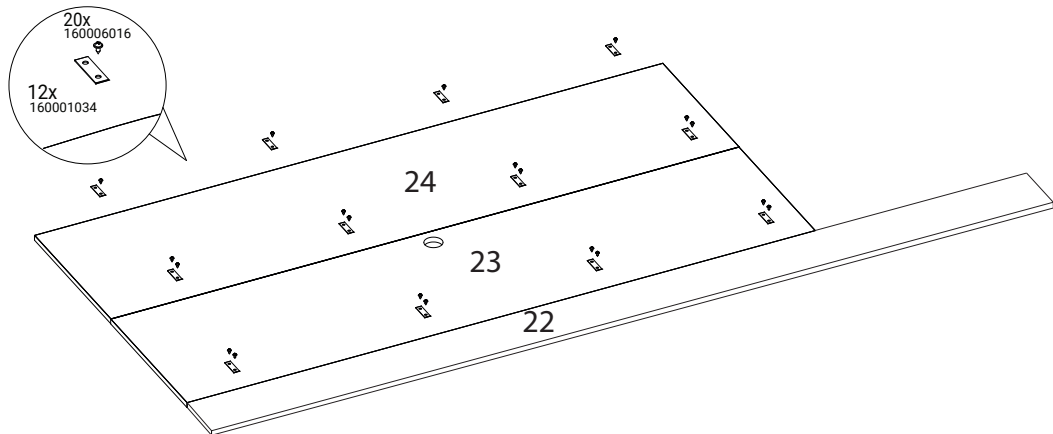
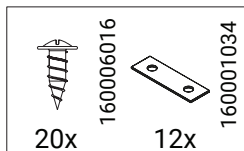
07



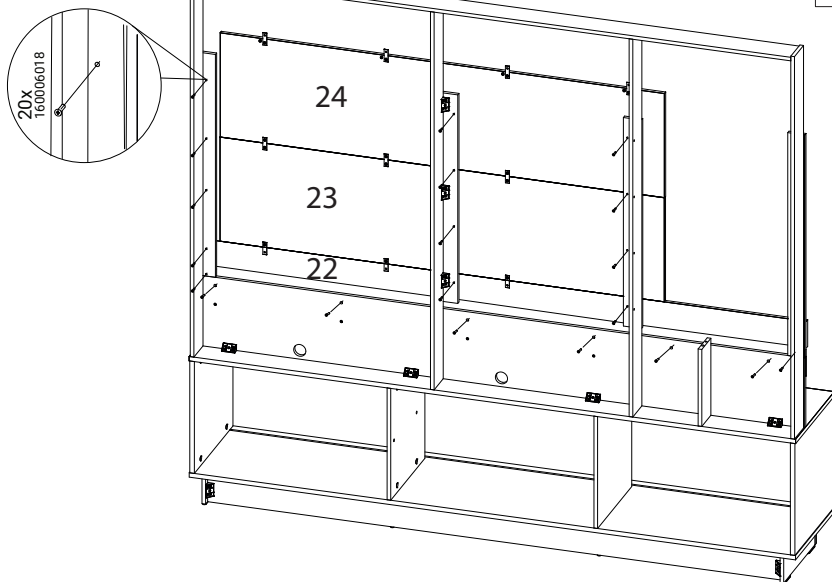
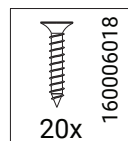
08



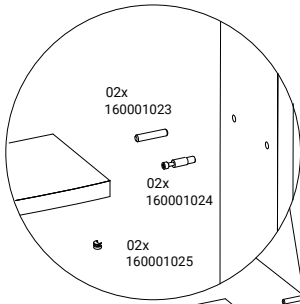
09



10

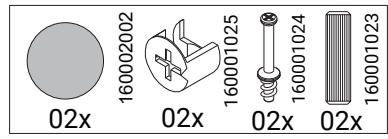


11



30

32



02x
160002002

02x
160001025

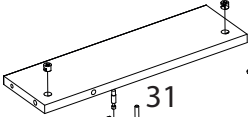
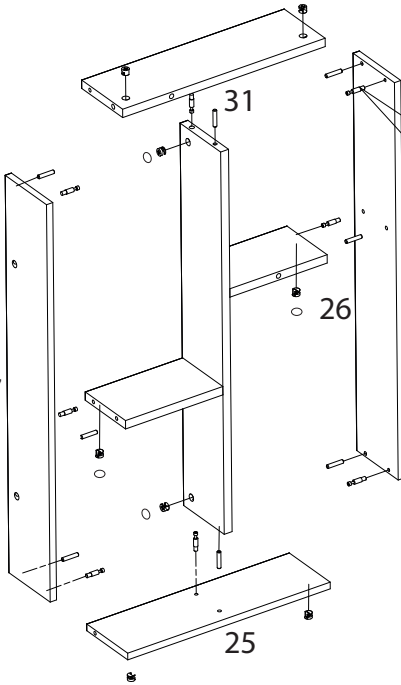
02x
160001024

02x
160001023



29

12

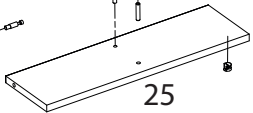


31

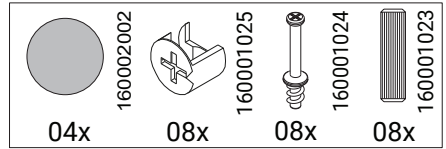
26



27



25

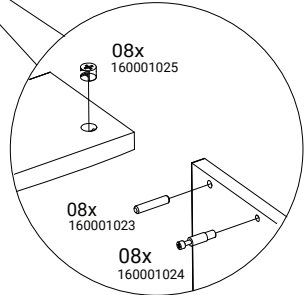


04x
160002002

08x
160001025

08x
160001024

08x
160001023

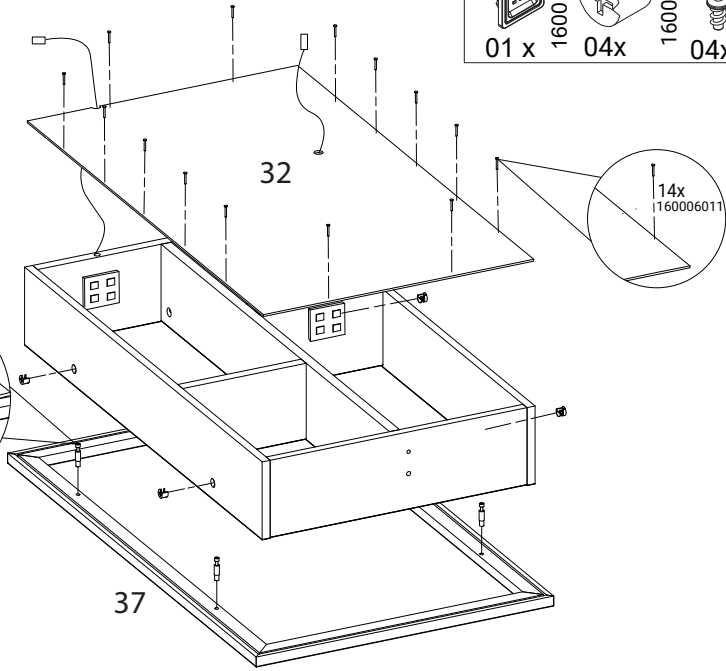
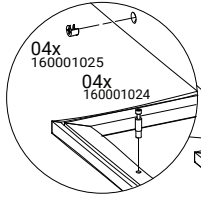
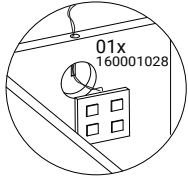


08x
160001025

08x
160001023

08x
160001024

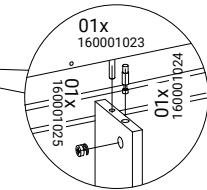
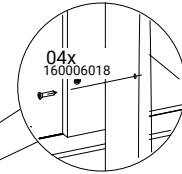
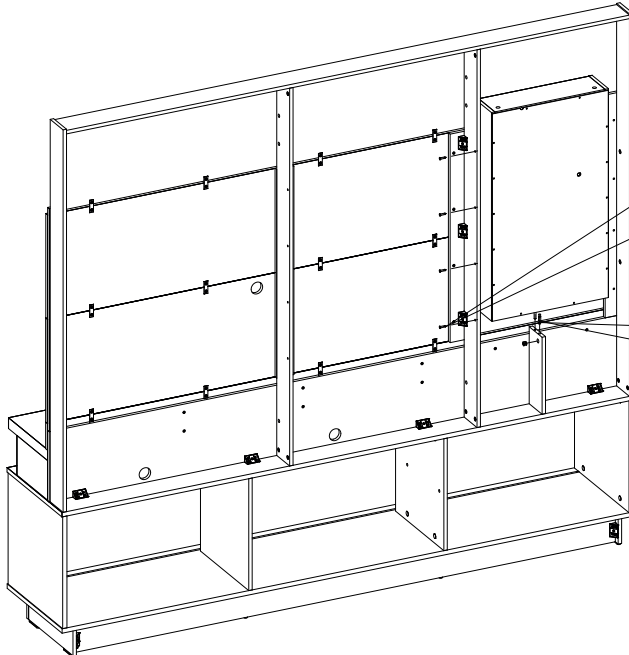
13



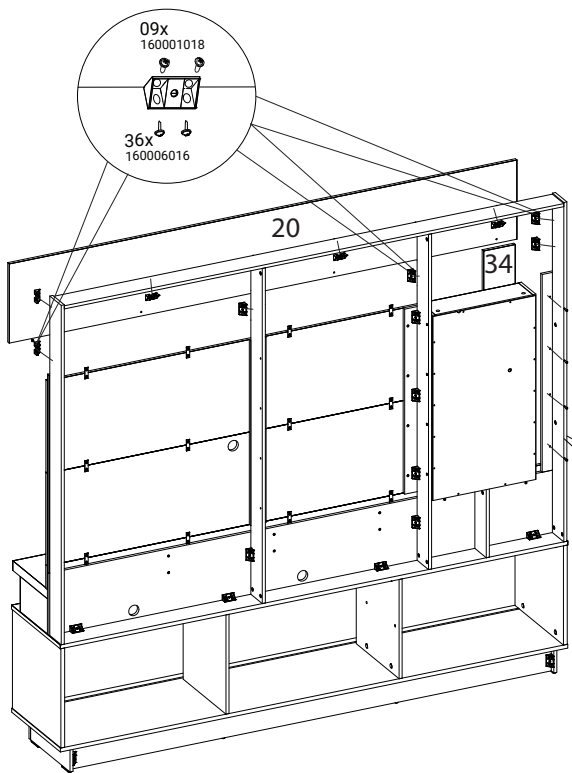
- 01 x 160001028
- 04 x 160001025
- 04 x 160001024
- 14 x 160006011

14

- 04 x 160006018
- 01 x 160001025
- 01 x 160001024
- 01 x 160001023



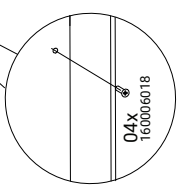
15



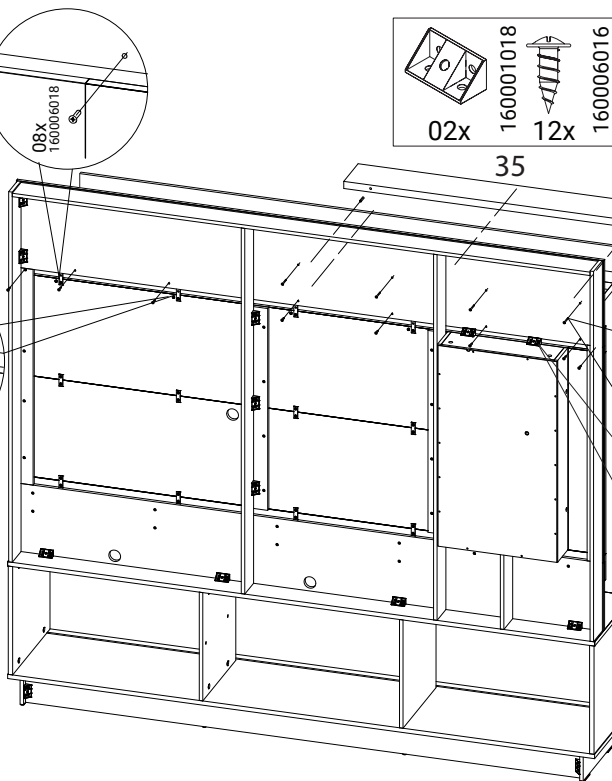
04x 160006018

36x 160006016

09x 160001018



16



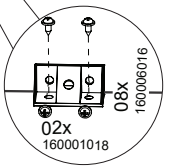
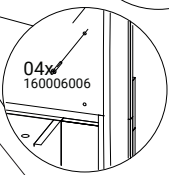
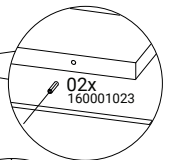
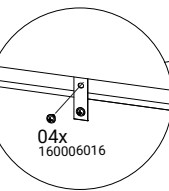
02x 160001018

12x 160006016

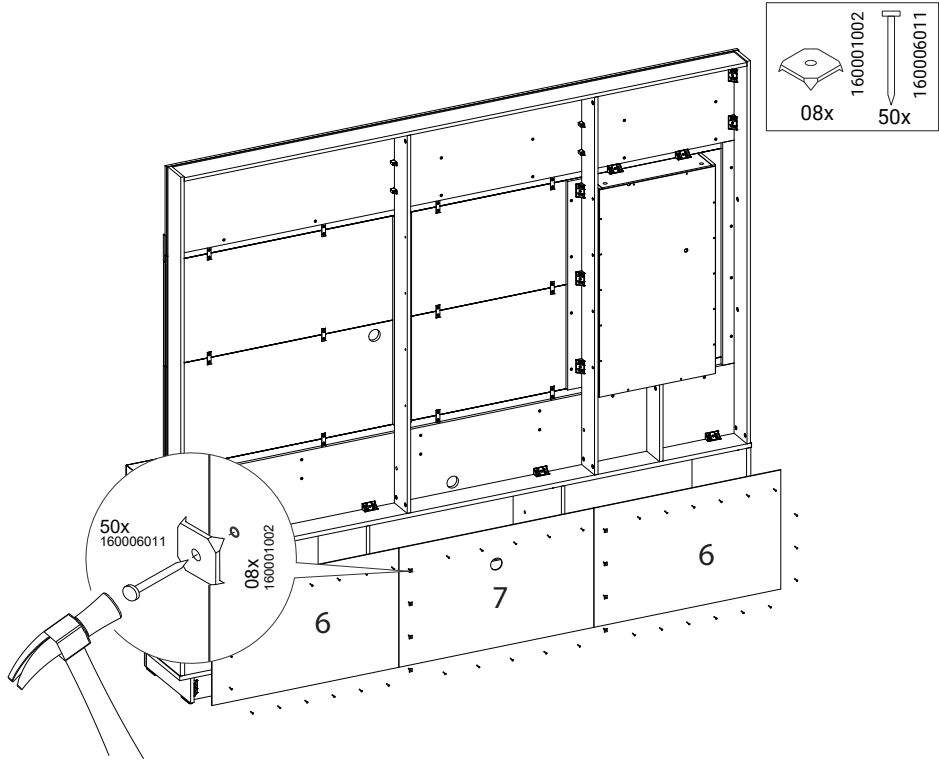
08x 160006018

04x 160006006

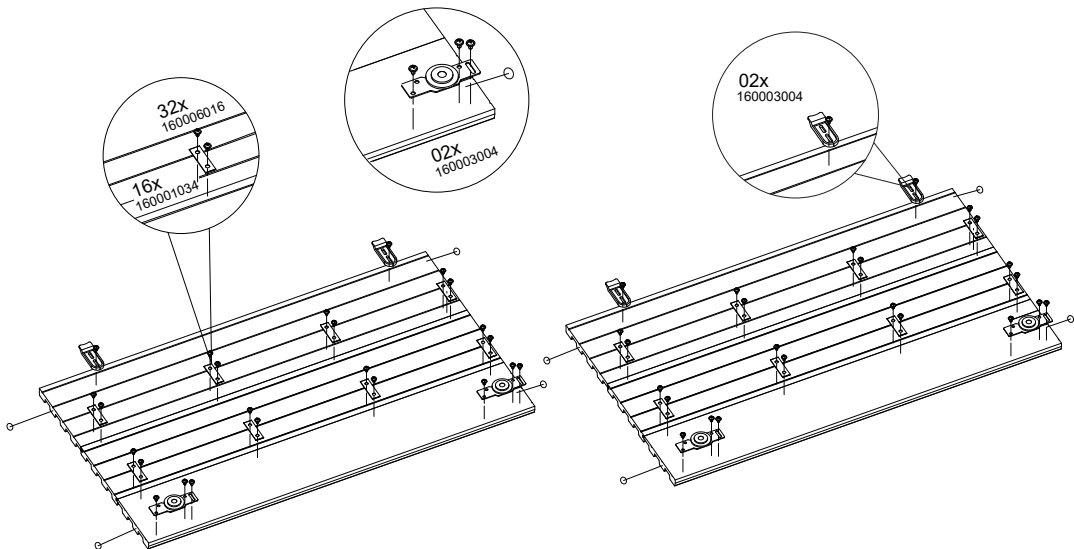
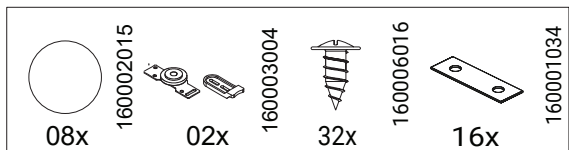
02x 160001023



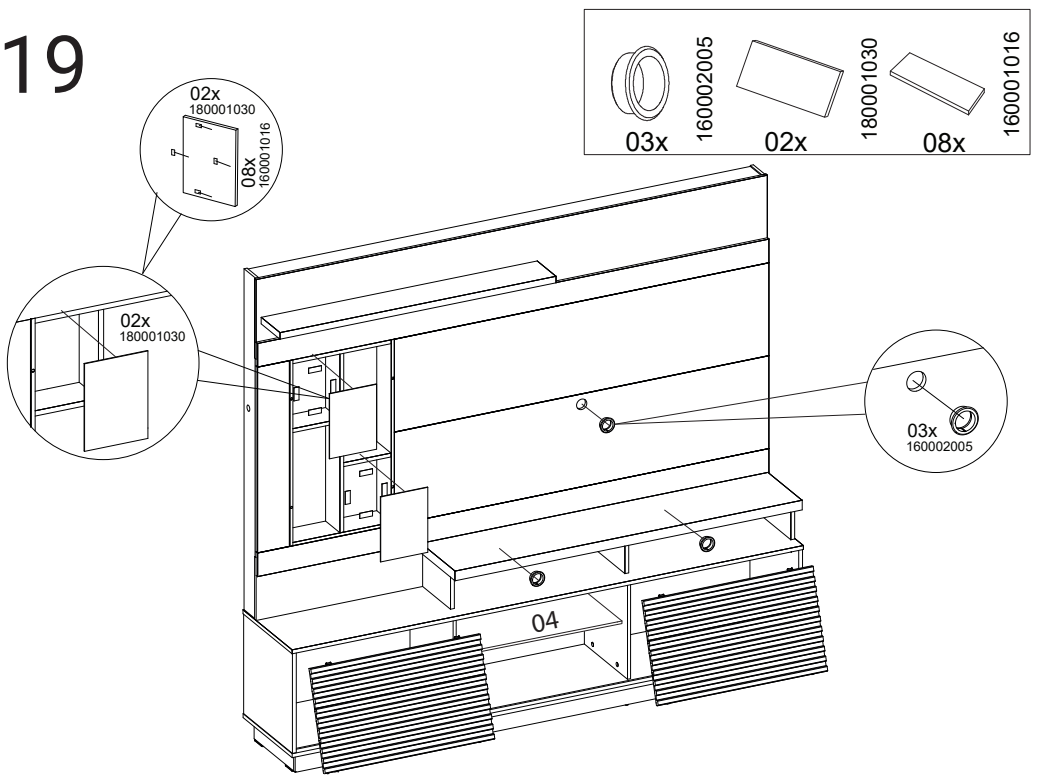
17



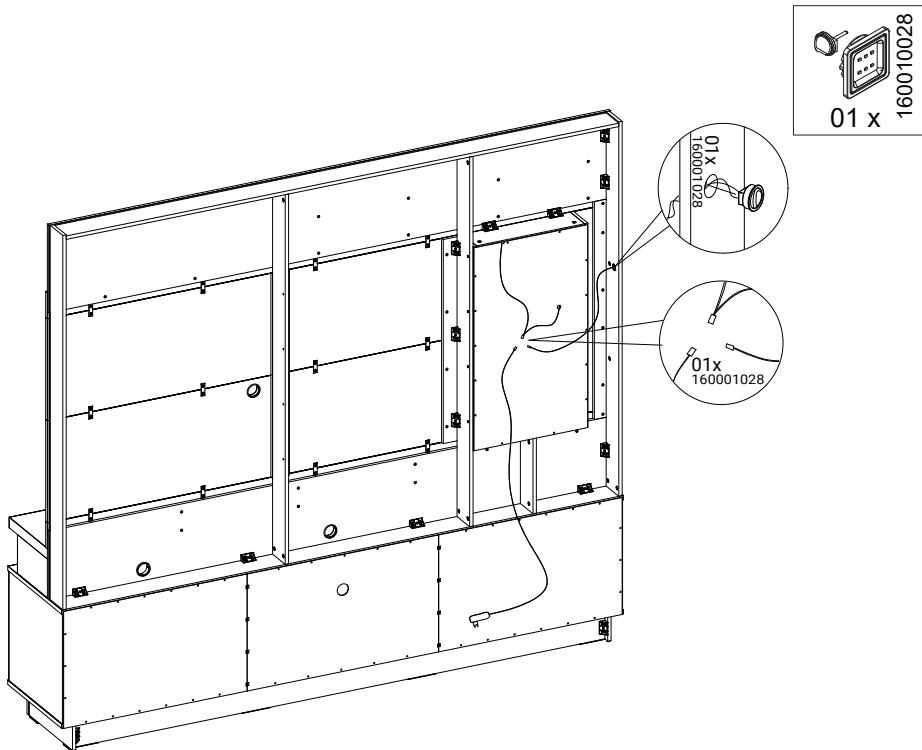
18

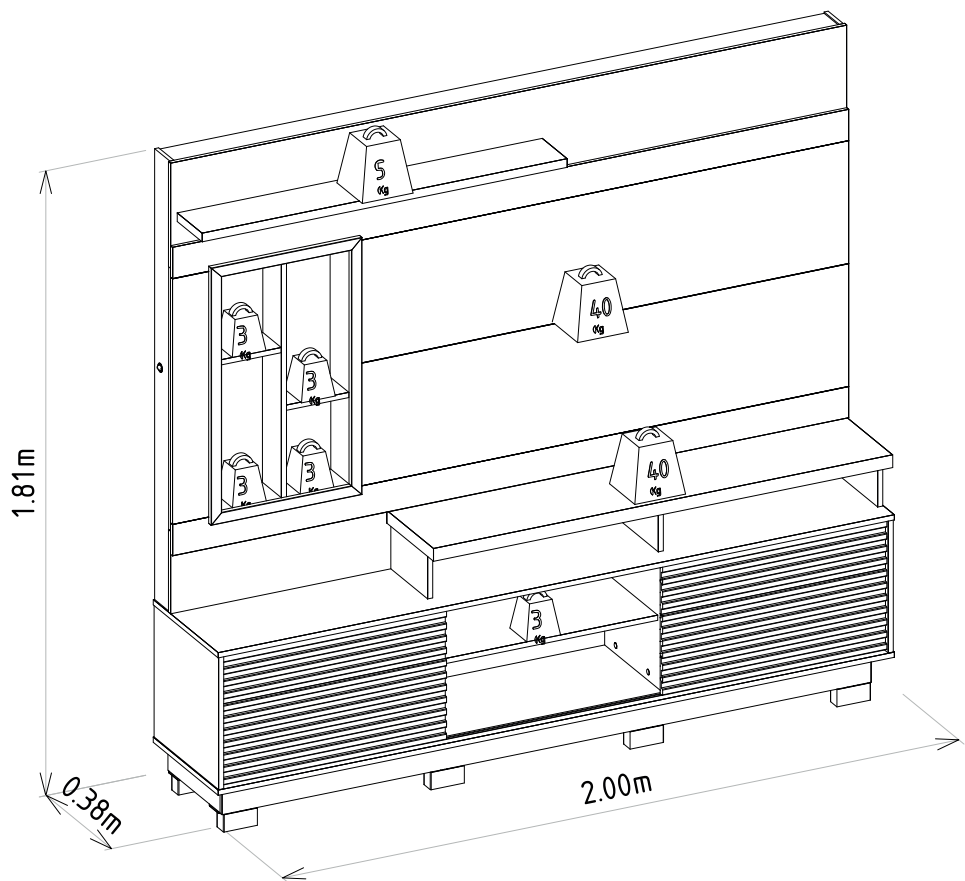


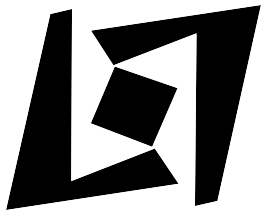
19



20







Linea Brasil