

PAINEL HOME ARARUNA



DESCRIÇÕES

DETALHADA

O PAINEL Home Araruna veio para encantar! Seu painel com detalhes ripado deixa sua sala ainda mais sofisticada. O PAINEL Home Araruna conta com duas portas basculantes com pistão a gás e puxador metálico, nichos para aparelhos eletrônicos e prateleiras para decoração. Possui espaço para TV de até 65 polegadas. Sua sala ficará mais completa com o PAINEL Home Araruna.

E-COMMERCE

PAINEL Home para TVs de até 65 polegadas Araruna Linea Brasil

INFORMAÇÕES FISCAIS

CÓDIGO FISCAL (NCM): 94036000

CÓDIGO DO PRODUTO: 810006054

IPI: 3 %

FAMÍLIA: PAINEL HOME

ESPECIFICAÇÕES TÉCNICAS

PRODUTO MONTADO

2,031 1,740 0,352 m (L x A x P)

QUANTIDADE DE VOLUMES

2

m³ (TTL VOLUMES)

0,193

PESO LIQUIDO (Produto montado kg)

83,02 KG

PESO BRUTO (Produto embalado kg)

85,02 KG

MATERIAL

COMPOSTO (MDP E MDF)

SISTEMA DE MONTAGEM

CAVILHAS, PARAFUSOS E MINIFIX

MONTAGEM

ESTE PRODUTO NECESSITA DE MONTAGEM E O SEU MANUAL DE INSTRUÇÃO SE ENCONTRA EM SUA EMBALAGEM

TEMPO DE MONTAGEM

03:00:00

DIFERENCIAIS

ATRIBUTO 1
Tampo de 37mm

ATRIBUTO 2
Porta ripada + puxador metálico dourado

ATRIBUTO 3
PAINEL com detalhe ripado

ATRIBUTO 4
Prateleira de 25mm

ATRIBUTO 5

Porta basculante com pistão à gás

ACABAMENTO

ACABAMENTO			
DERIVAÇÃO	1ª DERIVAÇÃO	2ª DERIVAÇÃO	ESCALA DE BRILHO
FREIJO/OFF WHITE	PINTURA MADEIRADA FOSCO	PINTURA UNICOLOR FOSCO	FOSCO
AMENDO/TITANIO	PINTURA MADEIRADA FOSCO	PINTURA UNICOLOR FOSCO	FOSCO

FLEX COLOR?

NÃO

FUNCIONALIDADES

TELEVISOR

ESPAÇO ÚTIL PARA TV NO PAINEL (L X A X P)

1,55 x 1,06 x 0,31 m

TAMANHO RECOMENDADO TV NO PAINEL

(POLEGADAS)

65

PRODUTO EXTENSÍVEL?

NÃO

NICHOS (QUANTIDADE)

02

PASSA FIO (QUANTIDADE)

03

TAMPO

ESPESSURA 37 mm MATERIAL MDP

PORTA 02

QTD	MATERIAL	ESPESSURA (mm)	TIPO
2	MDF	15	BASCULANTE

GAVETA 00

QTD	MATERIAL	DIMENSÕES (mm)	PESO SUP. (kg)
NÃO HÁ	NÃO HÁ	NÃO HÁ	00

PRATELEIRA 03

QTD	MATERIAL	ESPESSURA (mm)
3	MDP	25

ACESSÓRIOS

PÉ 00

QTD	MATERIAL	ALTURA (mm)
NÃO HÁ	NÃO HÁ	00

RODÍZIOS 00

QTD	MATERIAL
NÃO HÁ	NÃO HÁ

PUXADOR 02

QTD	MATERIAL	TIPO
2	ALUMÍNIO	ALÇA

VIDRO 00

QTD	MATERIAL	MEDIDA (mm)	ESPESSURA (mm)
NÃO HÁ	NÃO HÁ	NÃO HÁ	0

ESPELHO 00

QTD	MEDIDA (mm)	ESPESSURA (mm)
NÃO HÁ	NÃO HÁ	0

LUMINÁRIA 00

QTD	MATERIAL	TIPO
NÃO HÁ	NÃO HÁ	NÃO HÁ

CORREDIÇA 00

QTD	TIPO
NÃO HÁ	NÃO HÁ

DOBRADIÇA 06

QTD	TIPO
6	METÁLICA

SAPATAS 00

QTD	TIPO
NÃO HÁ	NÃO HÁ

DEMAIS ACESSÓRIOS 02

QTD	TIPO
02	PISTÃO À GÁS

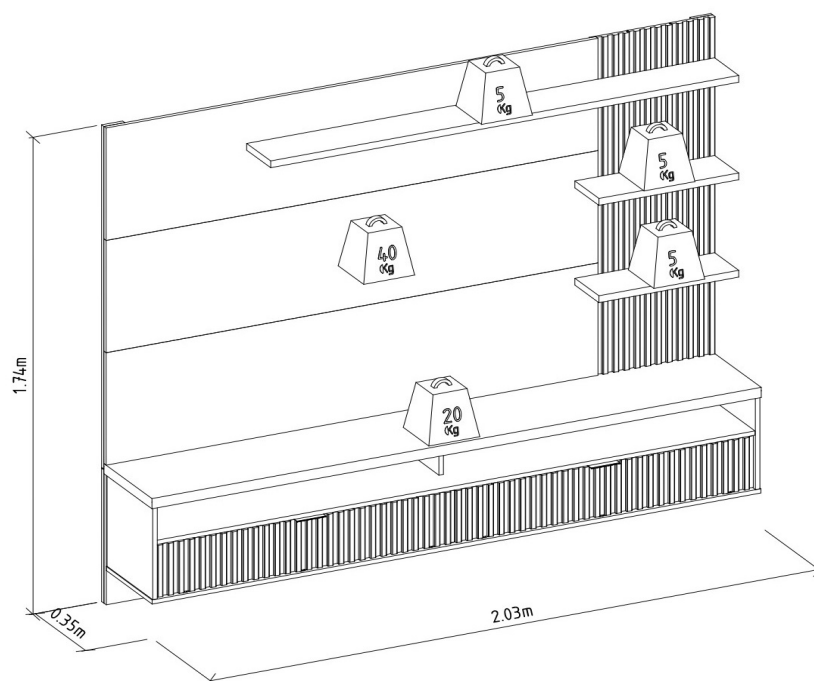
VOLUMES: DERIVAÇÃO E ESPECIFICAÇÃO

VOLUME	DIMENSÕES (m)		PESO BRUTOkg	PESO LÍQUIDOkg	M³
	L x A x P				
1	2,105 x 0,115 x 0,375		40,00	39,00	0,093
2	2,105 x 0,088 x 0,532		45,02	44,02	0,100

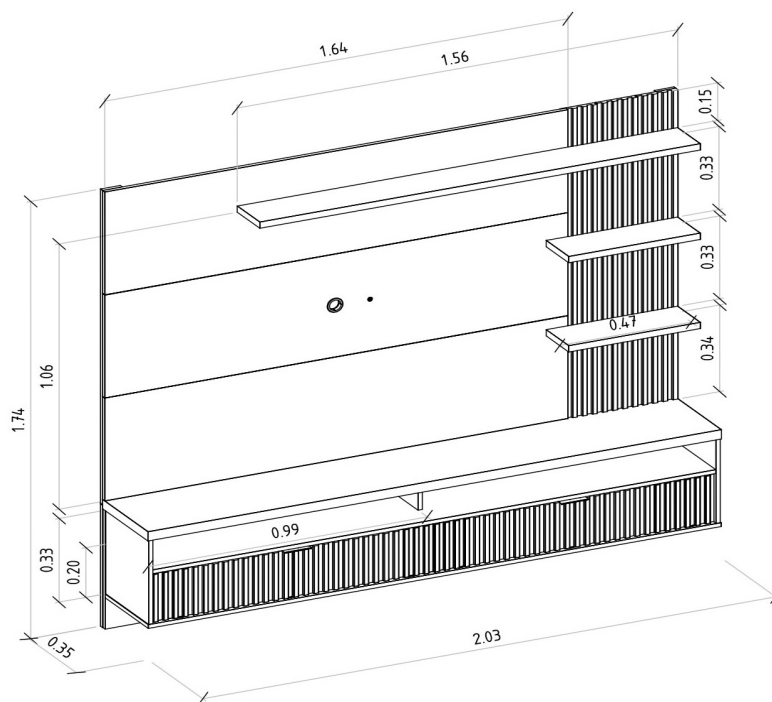
VOLUME	DERIVAÇÃO	CÓDIGO	EAN PRODUTO	EAN VOLUME
1	FREIJO/OFF WHITE	205739	7898488210348	8488210348013
2	FREIJO/OFF WHITE	205739	7898488210348	8488210348020
1	AMENDOIA/TITANIO	205859	7898488210362	8488210362019
2	AMENDOIA/TITANIO	205859	7898488210362	8488210362026

PESO SUPORTADO

(KG / METROS)



DIMENSIONAL DETALHADO (METROS)



GARANTIA

90D

RECOMENDAÇÕES DE MANUTENÇÃO E LIMPEZA

Este produto deve ser limpo com pano macio e seco

Não utilize produtos abrasivos como álcool e detergente, assim como esponjas rígidas ou palha de aço

Proteja a superfície do móvel de objetos que transmitam calor ou umidade

FORNECEDOR

Linea Brasil Ind. e Comercio de Moveis LTDA

CNPJ 95.387.569/0001-68

Rua Jurutau 1750 - PQ Industrial II

CEP: 86703-070

TEL : +55 43 3276 9400

Arapongas - PR

Brasil