



## PAINEL HOME PITANGA

### DESCRIÇÕES

#### DETALHADA

O PAINEL Home Pitanga é perfeito para deixar sua sala ainda mais bonita. Com um metro e cinquenta e dois de largura e espaço para TV de até 60 polegadas, possui uma porta basculante em estilo americano para você guardar objetos que não precisam ficar à mostra. Seu painel com detalhes fresados e prateleira para objetos decorativos, deixa o móvel ainda mais sofisticado e elegante. Possui ainda espaço para dispor os aparelhos eletrônicos.

#### E-COMMERCE

Painel Home para TV até 60 polegadas Pitanga Linea Brasil

### INFORMAÇÕES FISCAIS

**CÓDIGO FISCAL (NCM):** 94036000

**CÓDIGO DO PRODUTO:** 810006053

**IPI:** 3 %

**FAMÍLIA:** PAINEL HOME

### ESPECIFICAÇÕES TÉCNICAS

#### PRODUTO MONTADO

1,520 1,600 0,350 m (L x A x P)

#### QUANTIDADE DE VOLUMES

1

#### m<sup>3</sup> (TTL VOLUMES)

0,097

#### PESO LIQUIDO (Produto montado kg)

43,94 KG

#### PESO BRUTO (Produto embalado kg)

44,94 KG

#### MATERIAL

COMPOSTO (MDP E MDF)

#### SISTEMA DE MONTAGEM

CAVILHAS, PARAFUSOS E MINIFIX

#### MONTAGEM

ESTE PRODUTO NECESSITA DE MONTAGEM E O SEU MANUAL DE INSTRUÇÃO SE ENCONTRA EM SUA EMBALAGEM

#### TEMPO DE MONTAGEM

01:30:00

### DIFERENCIAIS

**ATRIBUTO 1**  
Porta basculante em estilo americano

**ATRIBUTO 2**  
Detalhes de frisos no MDP

**ATRIBUTO 3**  
Prateleira de 25mm

**ATRIBUTO 4**  
Puxador na cor cobre

**ATRIBUTO**

5

Tampo de 25mm

**ACABAMENTO**

| ACABAMENTO       |                         |                        |                  |
|------------------|-------------------------|------------------------|------------------|
| DERIVAÇÃO        | 1ª DERIVAÇÃO            | 2ª DERIVAÇÃO           | ESCALA DE BRILHO |
| FREIJO/OFF WHITE | PINTURA MADEIRADA FOSCO | PINTURA UNICOLOR FOSCO | FOSCO            |
| AMENDO/TITANIO   | PINTURA MADEIRADA FOSCO | PINTURA UNICOLOR FOSCO | FOSCO            |

**FLEX COLOR?**

**FUNCIONALIDADES**

**TELEVISOR**

**ESPAÇO ÚTIL PARA TV NO PAINEL** (L X A X P)

1,20 x 1,02 x 0,30 m

**TAMANHO RECOMENDADO TV NO PAINEL**

(POLEGADAS)

60

**PRODUTO EXTENSÍVEL?**

**NICHOS** (QUANTIDADE)

01

**PASSA FIO** (QUANTIDADE)

02

**TAMPO**

ESPESSURA 25 mm MATERIAL MDP

**PORTA 01**

| QTD | MATERIAL | ESPESSURA (mm) | TIPO       |
|-----|----------|----------------|------------|
| 1   | MDF      | 18             | BASCULANTE |

**GAVETA 00**

| QTD    | MATERIAL | DIMENSÕES (mm) | PESO SUP. (kg) |
|--------|----------|----------------|----------------|
| NÃO HÁ | NÃO HÁ   | NÃO HÁ         | 00             |

**PRATELEIRA 01**

| QTD | MATERIAL | ESPESSURA (mm) |
|-----|----------|----------------|
| 1   | MDP      | 25             |

**ACESSÓRIOS**

**PÉ 00**

| QTD | MATERIAL | ALTURA (mm) |
|-----|----------|-------------|
|     | NÃO HÁ   | 00          |

**RODÍZIOS 00**

| QTD | MATERIAL |
|-----|----------|
|     | NÃO HÁ   |

**PUXADOR 01**

| QTD | MATERIAL | TIPO    |
|-----|----------|---------|
| 1   | PLÁSTICO | PONTUAL |

**VIDRO 00**

| QTD    | MATERIAL | MEDIDA (mm) | ESPESSURA (mm) |
|--------|----------|-------------|----------------|
| NÃO HÁ | NÃO HÁ   | NÃO HÁ      | 0              |

**ESPELHO 00**

| QTD    | MEDIDA (mm) | ESPESSURA (mm) |
|--------|-------------|----------------|
| NÃO HÁ | NÃO HÁ      | 0              |

**LUMINÁRIA 00**

| QTD    | MATERIAL | TIPO   |
|--------|----------|--------|
| NÃO HÁ | NÃO HÁ   | NÃO HÁ |

**CORREDIÇA 00**

| QTD    | TIPO   |
|--------|--------|
| NÃO HÁ | NÃO HÁ |

**DOBRADIÇA 02**

| QTD | TIPO     |
|-----|----------|
| 2   | METÁLICA |

**SAPATAS 00**

| QTD    | TIPO   |
|--------|--------|
| NÃO HÁ | NÃO HÁ |

**DEMAIS ACESSÓRIOS 01**

| QTD | TIPO        |
|-----|-------------|
| 01  | ARTICULADOR |

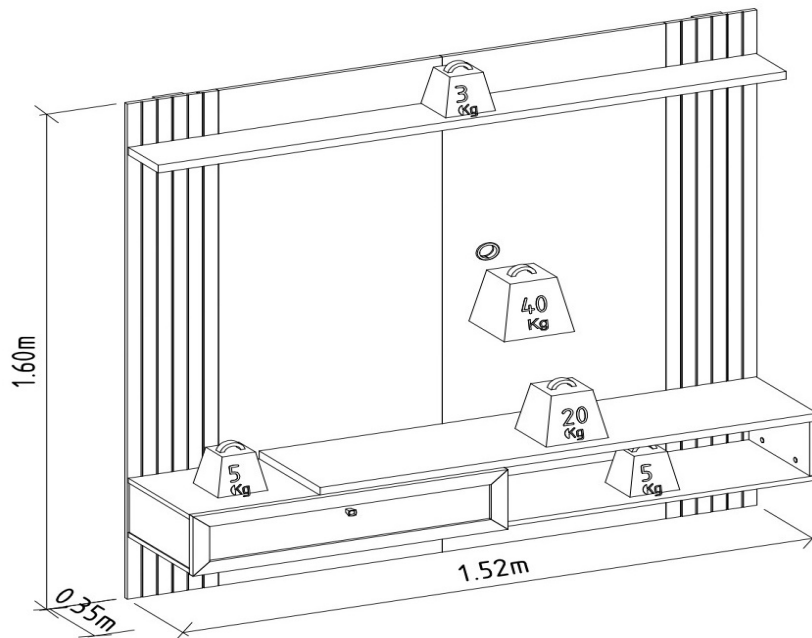
**VOLUMES: DERIVAÇÃO E ESPECIFICAÇÃO**

| VOLUME | DIMENSÕES<br>L x A x P<br>(m) | PESO<br>BRUTOkg | PESO<br>LIQUIDOkg | M³ |
|--------|-------------------------------|-----------------|-------------------|----|
|        |                               |                 |                   |    |

| VOLUME | DERIVAÇÃO        | CÓDIGO | EAN PRODUTO   | EAN VOLUME    |
|--------|------------------|--------|---------------|---------------|
| 1      | FREIJO/OFF WHITE | 205739 | 7898488210232 | 8488210232015 |
| 1      | AMENDOIA/TITANIO | 205859 | 7898488210249 | 8488210249013 |

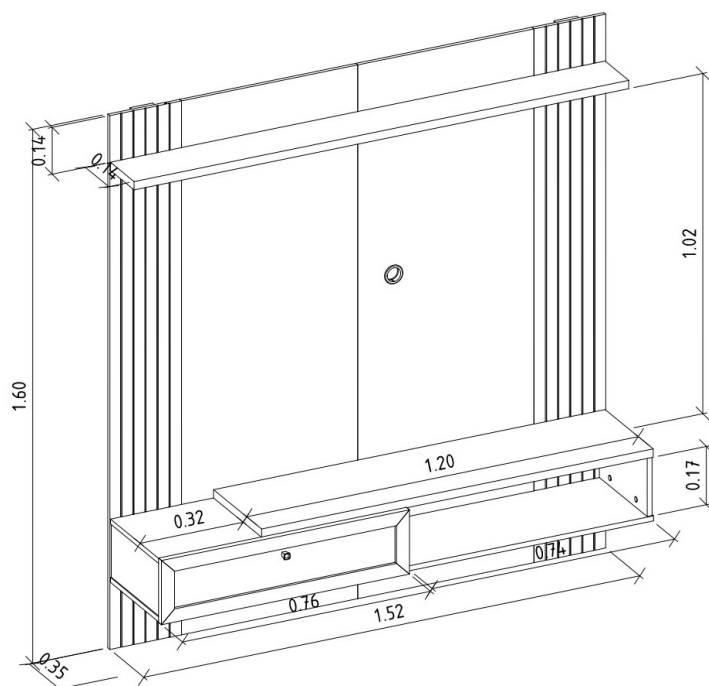
**PESO SUPORTADO**

(KG / METROS)



## DIMENSIONAL DETALHADO (METROS)

---



## GARANTIA

---

90D

## RECOMENDAÇÕES DE MANUTENÇÃO E LIMPEZA

---

Este produto deve ser limpo com pano macio e seco

Não utilize produtos abrasivos como álcool e detergente, assim como esponjas rígidas ou palha de aço

Proteja a superfície do móvel de objetos que transmitam calor ou umidade

## FORNECEDOR

---

Linea Brasil Ind. e Comercio de Moveis LTDA

CNPJ 95.387.569/0001-68

Rua Jurutau 1750 - PQ Industrial II

CEP: 86703-070

TEL : +55 43 3276 9400

Arapongas - PR

Brasil