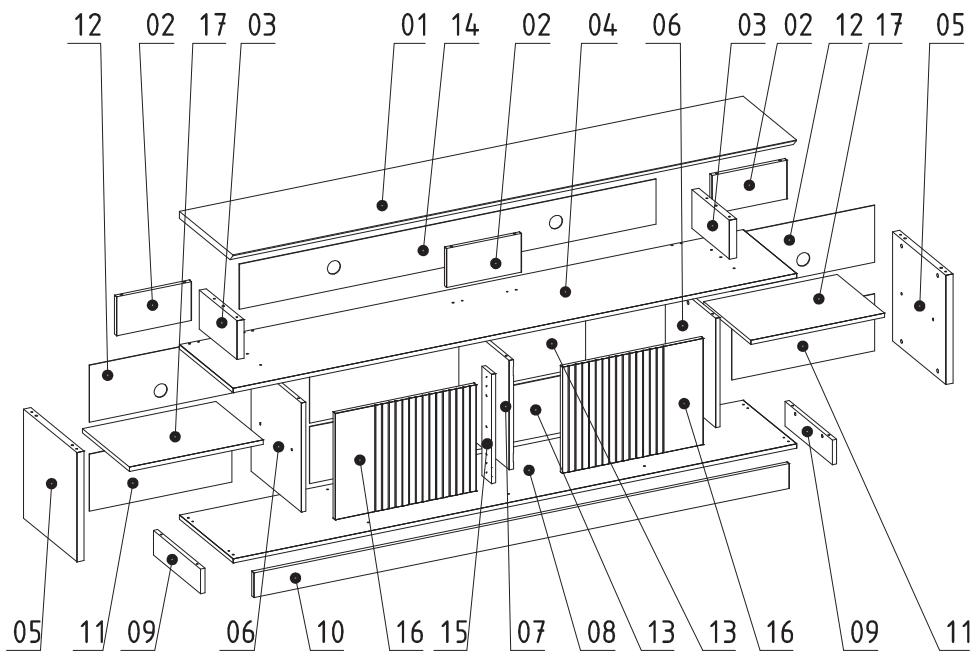
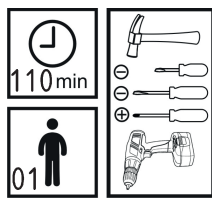


RACK LEBLON

810003038
V07 - 30/01/2024



GARANTIA | Warranty | Garantia

Nossos produtos são garantidos por 90 dias contra defeitos de fabricação. Ao constatar um problema coberto pela garantia, entre em contato com a loja onde o produto foi comprado. Ela estará capacitada para atendê-lo da melhor forma diante de cada caso. Reclamações de garantia somente poderão ser atendidas se o termo de garantia for apresentado no ato de reivindicação, acompanhado de sua nota fiscal de compra.

Nuestros productos están garantizados contra defectos de fabricación por 90 días, a partir de la compra. Al constatar un problema protegido por la garantía, póngase en contacto con la tienda donde se adquirió el producto. Ella estará capacitada para atenderlo de la mejor manera de acuerdo con cada caso.

Our products are guaranteed against manufacturing defects for 90 days from the date of purchase. When you find a problem covered by the warranty, please contact the store where the product was purchased. The Store will be able to serve you in the best way in each case.

Exclusões

- Desgaste natural ou danos causados por água, maresia, ferrugem, incêndio, calor, cupins e pragas em geral
- Montagem, manutenção e uso inadequado
- Não cumprimento das recomendações técnicas do esquema
- Montagens e desmontagens após a primeira instalação
- Instalações elétricas e outras afins

Exclusiones

- Desgaste natural o daños causados por agua, maresia, incendios, calor, termitas y plagas en general
- Montaje, mantenimiento y uso inadecuado
- No cumplimiento de las recomendaciones técnicas del esquema
- Montaje y desm
- Instalaciones el

Exclusions

- Natural wear or and plagues in ge
- Assembly, main
- Failure to compl instructions
- Assembly and d

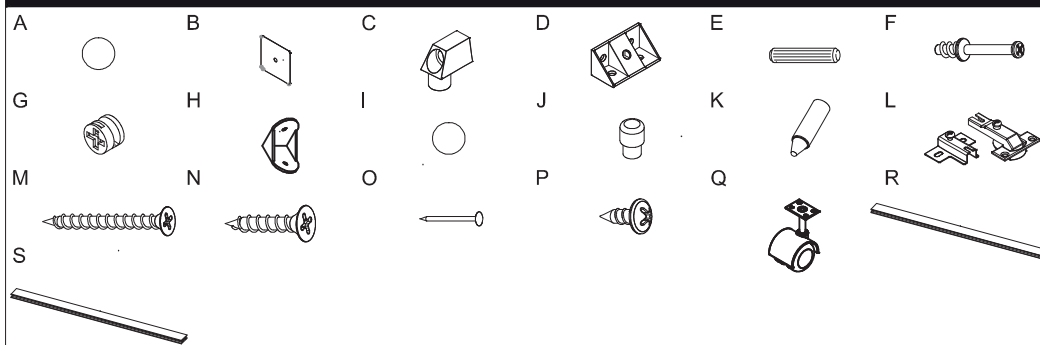
Importante

A Linea Brasil não autoriza nenhuma pessoa, loja ou entidade assumir em seu nome qualquer outra garantia que não conste no certificado. A fabricante reserva-se no direito de efetuar nos produtos eventuais modificações que considerar necessárias, sem prejudicar as características essenciais. Os produtos terão peças de assistência para reposição no período de 1 ano a contar de sua retirada do mercado, desde que haja matéria-prima equivalente, observando o disposto no Art. 32 da Lei 8.078/90 (Cód. Defesa do Consumidor). O atendimento para produtos fora de linha é feito por programação especial, através da loja revendedora sob aprovação de consulta prévia ao fabricante.

Importante | Linea Brasil no autoriza a ninguna persona, tienda o entidad a asumir en su nombre cualquier otra garantía que no figure en el certificado. El fabricante se reserva el derecho de efectuar en los productos eventuales modificaciones que considere necesarias, sin perjudicar las características

Fixar todos os acessórios antes da montagem

Attach all accessories before starting assembly | Coloque todos los accesorios antes del montaje de partida



Código Code	Descrição Descripción Description	Dimensão Dimensión Dimension	Quantidade Cantidad Amount	Código Code	Descrição Descripción Description	Quantidade Cantidad Amount
1	510161024 TAMPO TV BASE BASE	2000 x 380 x 25	1	A	160002015 BATENTE SILICONE SILICIO SILICONE	4
2	510161002 APOIO TAMPO TV APOYO BASE TV TV BASE SUPPORT	266 x 135 x 15	3	B	160001002 PRENDEDOR DE FUNDOS GRAPAS PARA FONDO STAPLES TO BACK	21
3	510161003 DIVISAO DVD DIVISION CENTRAL CENTRAL DIVISION	267 x 135 x 25	2	C	160001012 DISPOSITIVO TRAPEZIO TRAPEZOIDE PLASTICO PLASTIC TRAPEZOID	2
4	510161004 TAMPO INFERIOR BASE INFERIOR LOWER BASE	2000 x 381 x 15	1	D	160001018 CANTONEIRA PLASTICA ÂNGULO DE FIJACION PLASTICA FLAT CORNER PLASTIC	2
5	510161005 LATERAL LATERAL LEFT	380 x 379 x 25	2	E	160001023 CAVILHA ESTRIADA 6x30 TARUGO DE MADEIRA 6x30 MM WODDEN DOWL PIN 6x30 MM	38
6	510161006 DIVISAO LATERAL DIVISION LATERAL LEFT DIVISION	380 x 357 x 15	2	F	160001024 PINO GIROFIX PERNO MINIFIX CAM SCREW	22
7	510161007 DIVISAO CENTRAL DIVISION CENTRAL CENTRAL DIVISION	380 x 357 x 15	1	G	160001025 CASTANHA GIROFIX TUERCA MINIFIX CAM SCREW LOCK	22
8	510161008 BASE BASE BASE	2000 x 381 x 15	1	H	160001032 CANTONEIRA PLASTICA CINZA ÂNGULO FIJACION PLASTICA FLAT CORNER PLASTIC	6
9	510161009 RODAPE LATERAL ZOCALO LATERAL SIDE BASEBOARD	336 x 86 x 15	2	I	160002002 TAMPA ADESIVA TAPA ADHESIVA COVER ADHESIVE	16
10	510161010 RODAPE FRONTAL ZOCALO FRONTAL FRONT BASEBOARD	1900 x 86 x 15	1	J	160002003 SUPORTE PRATELEIRA NYLON SOPORTE PARA ESTANTE NYLON SHELF SUPPORT	8
11	510161011 FUNDO LATERAL INFERIOR FONDO LATERAL INFERIOR LOWER LATERAL BACK	506 x 198 x 3	2	K	160002012 GIZ DE CORRECAO TIZA DE CORRECCION CRAYON REPAIR	2
12	510161012 FUNDO LATERAL SUPERIOR FONDO LATERAL SUPERIOR UPPER LATERAL BACK	506 x 198 x 3	2	L	160003003 DOBRADICA 35MM BAIXA BISAGRA 35 MM BAJA HINGE 35 MM LOW	4
13	510161013 FUNDO CENTRAL FONDO CENTRAL CENTRAL BACK	979 x 198 x 3	2	M	160006006 PARAFUSO 3.5X40 CABECA CHATA TORNILLO CABEZA PLANA 3.5X40 FLAT HEAD SCREW 3.5X40	8
14	510161014 FUNDO CENTRAL SUPERIOR FONDO CENTRAL SUPERIOR UPPER CENTRAL BACK	1478 x 157 x 3	1	N	160006008 PARAFUSO 4.5X25 CABECA CHATA TORNILLO CABEZA PLANA 4.5X25 FLAT HEAD SCREW 4.5X25	5
15	510161015 BATENTE PORTA JAMBA PARA PUERTA DOOR LEAF	380 x 70 x 15	1	O	160006011 PREGO 8X8 COM CABECA LISO CLAVO 8X8 NAIL 8X8	67
16	510161016 PORTA PUERTA DOOR	500 x 370 x 15	2	P	160006016 PARAFUSO 3,5X12 CABECA FLANGEADA TORNILLO CABEZA BRIDA 3.5X12 FLANGE HEAD SCREW 3.5X12	68
17	510161017 PRATELEIRA MOVEI ESTANTE MOVIBLE MOVABLE SHELF	474 x 335 x 15	2	Q	160009003 RODIZIO 50MM ALONGADO 99MM RUEDA 50MM CON EXTENSOR 99MM CASTER 50MM WITH EXPANDER 99MM	8
				R	160011051 PERFIL H 473mm PERFIL H 473 MM PROFILE H 473 MM	2
				S	160011050 PERFIL H 963mm PERFIL H 963 MM PROFILE H 963 MM	1

