



## PAINEL HOME LUMINI

### DESCRIÇÕES

#### DETALHADA

Com estrutura completa para deixar sua sala muito mais organizada e moderna, o painel Home Lumini da Linea Brasil conta com uma porta basculantes com pistão a gás, uma prateleira com espessura de 25mm para dispor objetos decorativos, um nicho e tampo com detalhes chanfrado com espessura de 18mm. O puxador de couro sintético e o painel em ripado dão um charme à parte! Sua sala ficará mais completa com o Painel Home Lumini.

#### E-COMMERCE

Painel Home para TV até 65" Lumini Linea Brasil

### INFORMAÇÕES FISCAIS

**CÓDIGO FISCAL (NCM):** 94036000

**CÓDIGO DO PRODUTO:** 810006057

**IPI:** 3 %

**FAMÍLIA:** PAINEL HOME

### ESPECIFICAÇÕES TÉCNICAS

#### PRODUTO MONTADO

1,550 1,850 0,330 m (L x A x P)

#### QUANTIDADE DE VOLUMES

2

#### m<sup>3</sup> (TTL VOLUMES)

0,134

#### PESO LIQUIDO (Produto montado kg)

56,05 KG

#### PESO BRUTO (Produto embalado kg)

58,05 KG

#### MATERIAL

COMPOSTO (MDP E MDF)

#### SISTEMA DE MONTAGEM

CAVILHAS, PARAFUSOS E MINIFIX

#### MONTAGEM

ESTE PRODUTO NECESSITA DE MONTAGEM E O SEU MANUAL DE INSTRUÇÃO SE ENCONTRA EM SUA EMBALAGEM

#### TEMPO DE MONTAGEM

03:00:00

### DIFERENCIAIS

- |                                   |          |
|-----------------------------------|----------|
| <b>ATRIBUTO</b>                   | <b>1</b> |
| Tampo chanfrado (mdf 18 mm)       |          |
| <b>ATRIBUTO</b>                   | <b>2</b> |
| Puxadores em couro sintético      |          |
| <b>ATRIBUTO</b>                   | <b>3</b> |
| Porta basculante com pistão à gás |          |
| <b>ATRIBUTO</b>                   | <b>4</b> |
| Passa fios                        |          |

## ACABAMENTO

## ACABAMENTO

DERIVAÇÃO	1ª DERIVAÇÃO	2ª DERIVAÇÃO	ESCALA DE BRILHO
FREIJO/OFF WHITE	PINTURA MADEIRADA FOSCO	PINTURA UNICOLOR FOSCO	FOSCO
AMENDO/TITANIO	PINTURA MADEIRADA FOSCO	PINTURA UNICOLOR FOSCO	FOSCO

## FLEX COLOR?

NÃO

## FUNCIONALIDADES

## TELEVISOR

## ESPAÇO ÚTIL PARA TV NO PAINEL (L X A X P)

1,55 x 1,12 x 0,30 m

## TAMANHO RECOMENDADO TV NO PAINEL

(POLEGADAS)

65

## PRODUTO EXTENSÍVEL?

NÃO

## NICHOS (QUANTIDADE)

01

## PASSA FIO (QUANTIDADE)

02

## TAMPO

ESPESSURA 18 mm MATERIAL MDF

## PORTA 01

QTD	MATERIAL	ESPESSURA (mm)	TIPO
1	MDP	15	BASCULANTE

## GAVETA 00

QTD	MATERIAL	DIMENSÕES (mm)	PESO SUP. (kg)
NÃO HÁ	NÃO HÁ	NÃO HÁ	00

## PRATELEIRA 01

QTD	MATERIAL	ESPESSURA (mm)
1	MDP	25

## ACESSÓRIOS

## PÉ 00

QTD	MATERIAL	ALTURA (mm)
NÃO HÁ	NÃO HÁ	00

## RODÍZIOS 00

QTD	MATERIAL
NÃO HÁ	NÃO HÁ

## PUXADOR 01

QTD	MATERIAL	TIPO
1	COURO SINTÉTICO	ALÇA

## VIDRO 00

QTD	MATERIAL	MEDIDA (mm)	ESPESSURA (mm)
NÃO HÁ	NÃO HÁ	NÃO HÁ	0

## ESPELHO 00

QTD	MEDIDA (mm)	ESPESSURA (mm)
NÃO HÁ	NÃO HÁ	0

## LUMINÁRIA 00

QTD	MATERIAL	TIPO
NÃO HÁ	NÃO HÁ	NÃO HÁ

**CORREDIÇA 00**

QTD	TIPO
NÃO HÁ	NÃO HÁ

**DOBRADIÇA 02**

QTD	TIPO
2	METÁLICA

**SAPATAS 00**

QTD	TIPO
NÃO HÁ	NÃO HÁ

**DEMAIS ACESSÓRIOS 01**

QTD	TIPO
01	PISTÃO À GÁS

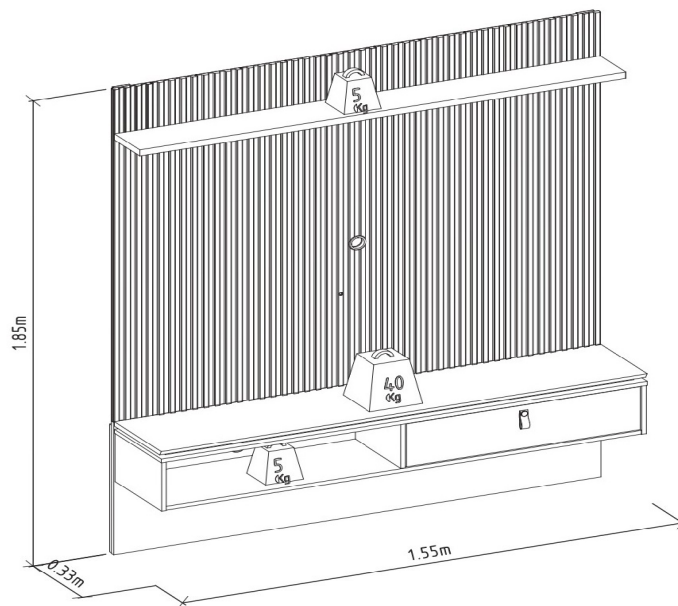
**VOLUMES: DERIVAÇÃO E ESPECIFICAÇÃO**

VOLUME	DIMENSÕES		PESO BRUTOkg	PESO LÍQUIDOkg	M³
	L x A x P	(m)			
1	1,578 x 0,10x 0,353		24,45	23,45	0,056
2	1,590 x 0,087x 0,563		33,60	32,60	0,078

VOLUME	DERIVAÇÃO	CÓDIGO	EAN PRODUTO	EAN VOLUME
1	FREIJO/OFF WHITE	205739	7898488213011	8488213011013
2	FREIJO/OFF WHITE	205739	7898488213011	8488213011020
1	AMENDOIA/TITANIO	205859	7898488213028	8488213028011
2	AMENDOIA/TITANIO	205859	7898488213028	8488213028028

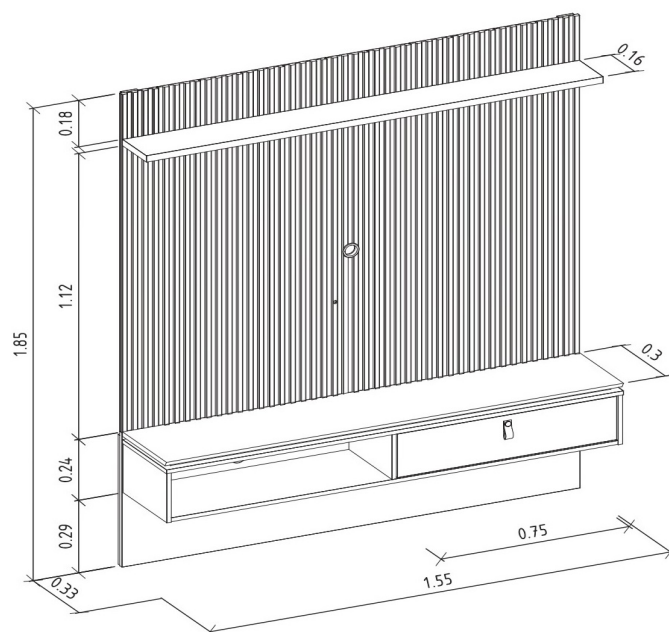
**PESO SUPORTADO**

(KG / METROS)



## DIMENSIONAL DETALHADO (METROS)

---



## GARANTIA

---

90D

## RECOMENDAÇÕES DE MANUTENÇÃO E LIMPEZA

---

Este produto deve ser limpo com pano macio e seco

Não utilize produtos abrasivos como álcool e detergente, assim como esponjas rígidas ou palha de aço

Proteja a superfície do móvel de objetos que transmitam calor ou umidade

## FORNECEDOR

---

Linea Brasil Ind. e Comercio de Moveis LTDA

CNPJ 95.387.569/0001-68

Rua Jurutau 1750 - PQ Industrial II

CEP: 86703-070

TEL : +55 43 3276 9400

Arapongas - PR

Brasil