

# HOME MACEIO

## DESCRIÇÕES

### DETALHADA

O Home Maceió veio para encantar! Seu estilo contemporâneo, irá deixar sua sala muito mais sofisticada. Para TVs de até 70 polegadas, possui dois metros e quarenta de largura, duas gavetas com corrediças telescópicas para deixar seu ambiente ainda mais organizado! Conta ainda com três prateleiras para dispor objetos decorativos e dois nichos para aparelhos eletrônicos. O diferencial desse home são os seus detalhes! As gavetas com detalhes no MDF/MDP ondulado, suas três fitas de Led dispostas abaixo das prateleiras do painel e a haste metálica oferecem elegância ao ambiente.

### E-COMMERCE

Home para TV até 70 polegadas Maceió Linea Brasil

## INFORMAÇÕES FISCAIS

**CÓDIGO FISCAL (NCM):** 94036000

**CÓDIGO DO PRODUTO:** 810002032

**IPI:** 3 %

**FAMÍLIA:** HOME

## ESPECIFICAÇÕES TÉCNICAS

### PRODUTO MONTADO

2,400 1,950 0,450 m (L x A x P)

### QUANTIDADE DE VOLUMES

5

### m<sup>3</sup> (TTL VOLUMES)

0,338

### PESO LIQUIDO (Produto montado kg)

123,35 KG

### PESO BRUTO (Produto embalado kg)

131,55 KG

### MATERIAL

COMPOSTO (MDP E MDF)

### SISTEMA DE MONTAGEM

CAVILHAS, PARAFUSOS E MINIFIX

### MONTAGEM

ESTE PRODUTO NECESSITA DE MONTAGEM E O SEU MANUAL DE INSTRUÇÃO SE ENCONTRA EM SUA EMBALAGEM

### TEMPO DE MONTAGEM

02:00:00

## DIFERENCIAIS

<b>ATRIBUTO</b>	<b>1</b>
Tampo de 37mm	
<b>ATRIBUTO</b>	<b>2</b>
Puxador metálico	
<b>ATRIBUTO</b>	<b>3</b>
Prateleira de vidro	
<b>ATRIBUTO</b>	<b>4</b>
Luminária de led	

## ATRIBUTO

5

Haste metálica

## ACABAMENTO

## ACABAMENTO

DERIVAÇÃO	1ª DERIVAÇÃO	2ª DERIVAÇÃO	ESCALA DE BRILHO
NATURE/OFF WHITE	PINTURA MADEIRADA FOSCO	PINTURA UNICOLOR FOSCO	FOSCO

## FLEX COLOR?

NÃO

## FUNCIONALIDADES

## TELEVISOR

## ESPAÇO ÚTIL PARA TV NO PAINEL (L X A X P)

1,73 x 1,18 x 0,28 m

## TAMANHO RECOMENDADO TV NO PAINEL

(POLEGADAS)

70

## ESPAÇO ÚTIL PARA TV NO TAMPO (L X A X P)

1,73 x 1,18 x 0,28 m

## TAMANHO RECOMENDADO TV NO TAMPO

(POLEGADAS)

70

## PRODUTO EXTENSÍVEL?

NÃO

## NICHOS (QUANTIDADE)

02

## PASSA FIO (QUANTIDADE)

01

## TAMPO

ESPESSURA 37 mm MATERIAL MDP

## PORTA 00

QTD	MATERIAL	ESPESSURA (mm)	TIPO
NÃO HÁ	NÃO HÁ	0	NÃO HÁ

## GAVETA 02

QTD	MATERIAL	DIMENSÕES (mm)	PESO SUP. (kg)
2	MDF/MDP	720x321	03

## PRATELEIRA 03

QTD	MATERIAL	ESPESSURA (mm)
2	MDP	25
1	VIDRO	6

## ACESSÓRIOS

## PÉ 00

QTD	MATERIAL	ALTURA (mm)
NÃO HÁ	NÃO HÁ	00

## RODÍZIOS 00

QTD	MATERIAL
NÃO HÁ	NÃO HÁ

## PUXADOR 02

QTD	MATERIAL	TIPO
2	ALUMÍNIO	ALÇA

## VIDRO 01

QTD	MATERIAL	MEDIDA (mm)	ESPESSURA (mm)
1	COMUM	765 X 434	6

## ESPELHO 00

QTD	MEDIDA (mm)	ESPESSURA (mm)
NÃO HÁ	NÃO HÁ	0

## LUMINÁRIA 03

QTD	MATERIAL	TIPO
3	LED	FITA

**CORREDIÇA 04**

QTD	TIPO
4	TELESCÓPICA

**DOBRADIÇA 00**

QTD	TIPO
NÃO HÁ	NÃO HÁ

**SAPATAS 08**

QTD	TIPO
08	CONVENCIONAL

**DEMAIS ACESSÓRIOS 02**

QTD	TIPO
02	HASTE METÁLICA

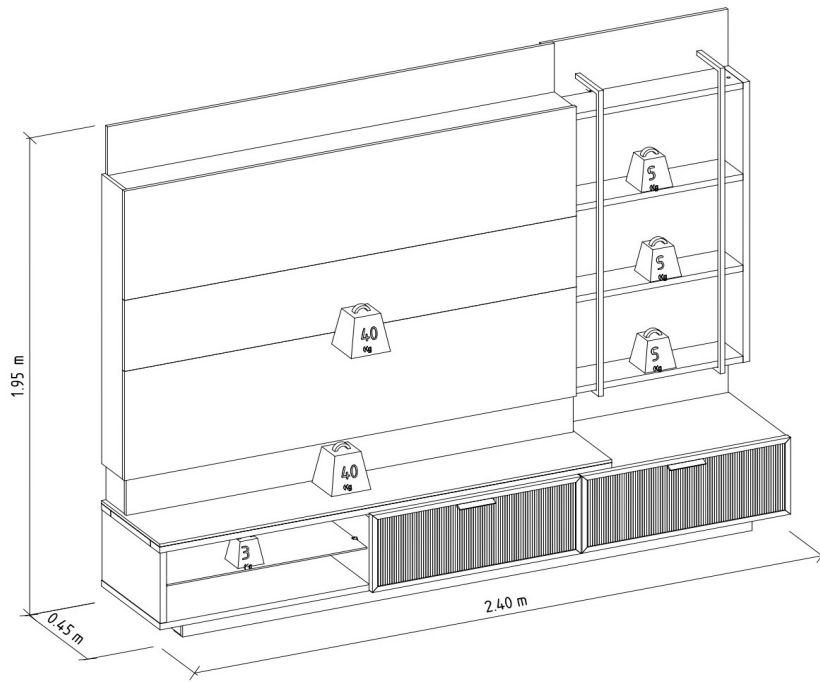
**VOLUMES: DERIVAÇÃO E ESPECIFICAÇÃO**

VOLUME	DIMENSÕES		PESO BRUTOkg	PESO LIQUIDOkg	M³
	L x A x P	(m)			
1	1,771 x 0,093x	0,527	42,60	41,60	0,087
2	2,221 x 0,068x	0,484	31,45	30,45	0,073
3	1,639 x 0,115x	0,487	30,85	25,85	0,092
4	1,771 x 0,075x	0,487	21,45	20,45	0,065
5	0,826 x 0,055x	0,485	5,20	5,00	0,022

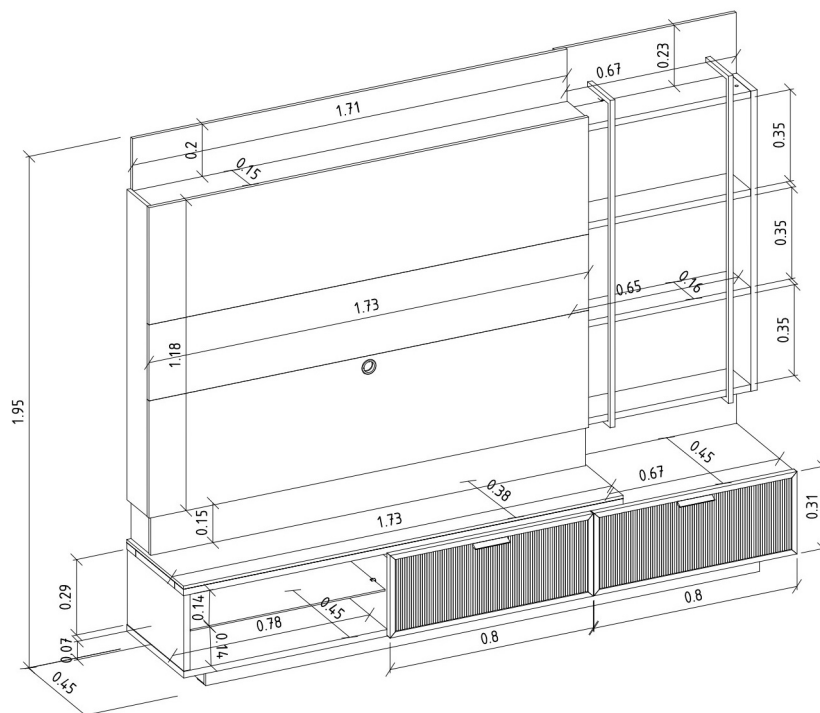
VOLUME	DERIVAÇÃO	CÓDIGO	EAN PRODUTO	EAN VOLUME
1	NATURE/OFF WHITE	207039	7898488219792	8488219792015
2	NATURE/OFF WHITE	207039	7898488219792	8488219792022
3	NATURE/OFF WHITE	207039	7898488219792	8488219792039
4	NATURE/OFF WHITE	207039	7898488219792	8488219792046
5	NATURE/OFF WHITE	207039	7898488219792	8488219792053

## PESO SUPORTADO

(KG / METROS)



## DIMENSIONAL DETALHADO (METROS)



## GARANTIA

90D

## RECOMENDAÇÕES DE MANUTENÇÃO E LIMPEZA

---

Este produto deve ser limpo com pano macio e seco

Não utilize produtos abrasivos como álcool e detergente, assim como esponjas rígidas ou palha de aço

Proteja a superfície do móvel de objetos que transmitam calor ou umidade

## FORNECEDOR

---

Linea Brasil Ind. e Comercio de Moveis LTDA

CNPJ 95.387.569/0001-68

Rua Jurutau 1750 - PQ Industrial II

CEP: 86703-070

TEL : +55 43 3276 9400

Arapongas - PR

Brasil