

MODULO LATERAL OURO PRETO



DESCRIÇÕES

DETALHADA

O Módulo Lateral Ouro Preto, foi projetado para compor o conjunto Modular Ouro Preto. Possui uma porta de abrir com puxador de couro, três prateleiras de 25mm de espessura cada para dispor decorações, tampo de 37mm de espessura e haste decorativa em metal na cor cinza. O Módulo lateral Ouro Preto poderá ser montado do lado esquerdo ou direito.

E-COMMERCE

Módulo Lateral Ouro Preto

INFORMAÇÕES FISCAIS

CÓDIGO FISCAL (NCM): 94036000

CÓDIGO DO PRODUTO: 810014027

IPI: 3 %

FAMÍLIA:

ESPECIFICAÇÕES TÉCNICAS

PRODUTO MONTADO

0,440 1,980 0,410 m (L x A x P)

QUANTIDADE DE VOLUMES

1

m³ (TTL VOLUMES)

0,073

PESO LIQUIDO (Produto montado kg)

25,00 KG

PESO BRUTO (Produto embalado kg)

26,00 KG

MATERIAL

COMPOSTO (MDPE MDF)

SISTEMA DE MONTAGEM

CAVILHAS, PARAFUSOS E MINIFIX

MONTAGEM

ESTE PRODUTO NECESSITA DE MONTAGEM E O SEU MANUAL DE INSTRUÇÃO SE ENCONTRA EM SUA EMBALAGEM

TEMPO DE MONTAGEM

02:00:00

DIFERENCIAIS

ATRIBUTO 1

Tampo de 37mm

ATRIBUTO 2

Prateleira de 25mm

ATRIBUTO 3

Porta de abrir

ATRIBUTO 4

Detalhes de frisos na porta

ATRIBUTO 5

Painel com detalhe ripado

ATRIBUTO 6

Puxador de couro

ACABAMENTO

ACABAMENTO			
DERIVAÇÃO	1ª DERIVAÇÃO	2ª DERIVAÇÃO	ESCALA DE BRILHO
NATURE/OFF WHITE	PINTURA MADEIRADA FOSCO	PINTURA UNICOLOR FOSCO	FOSCO

FLEX COLOR?

NÃO

FUNCIONALIDADES

TELEVISOR

ESPAÇO ÚTIL PARA TV NO PAINEL (L X A X P)

m

TAMANHO RECOMENDADO TV NO PAINEL

(POLEGADAS)

0

ESPAÇO ÚTIL PARA TV NO TAMPO (L X A X P)

m

TAMANHO RECOMENDADO TV NO TAMPO

(POLEGADAS)

0

PRODUTO EXTENSÍVEL?

NÃO

NICHOS (QUANTIDADE)

00

PASSA FIO (QUANTIDADE)

00

TAMPO

ESPESSURA 37 mm MATERIAL MDP

PORTA 01

QTD	MATERIAL	ESPESSURA (mm)	TIPO
1	MDP	15	ABRIR

GAVETA 00

QTD	MATERIAL	DIMENSÕES (mm)	PESO SUP. (kg)
NÃO HÁ	NÃO HÁ	NÃO HÁ	00

PRATELEIRA 03

QTD	MATERIAL	ESPESSURA (mm)
3	MDP	25

ACESSÓRIOS

PÉ 00

QTD	MATERIAL	ALTURA (mm)
NÃO HÁ	NÃO HÁ	00

RODÍZIOS 00

QTD	MATERIAL
NÃO HÁ	NÃO HÁ

PUXADOR 01

QTD	MATERIAL	TIPO
1	COURO	ALÇA

VIDRO 00

QTD	MATERIAL	MEDIDA (mm)	ESPESSURA (mm)
NÃO HÁ	NÃO HÁ	NÃO HÁ	0

ESPELHO 00

QTD	MEDIDA (mm)	ESPESSURA (mm)
NÃO HÁ	NÃO HÁ	0

LUMINÁRIA 00

QTD	MATERIAL	TIPO
NÃO HÁ	NÃO HÁ	NÃO HÁ

CORREDIÇA 00

QTD	TIPO
NÃO HÁ	NÃO HÁ

DOBRADIÇA 02

QTD	TIPO
2	METÁLICA

SAPATAS 04

QTD	TIPO
04	NIVELADORA

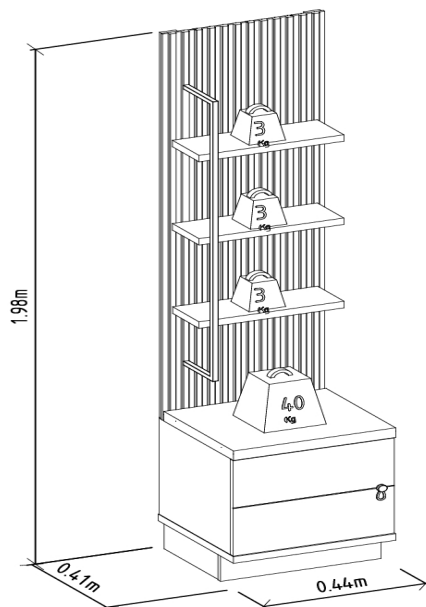
DEMAIS ACESSÓRIOS 01

QTD	TIPO
01	HASTE METÁLICA

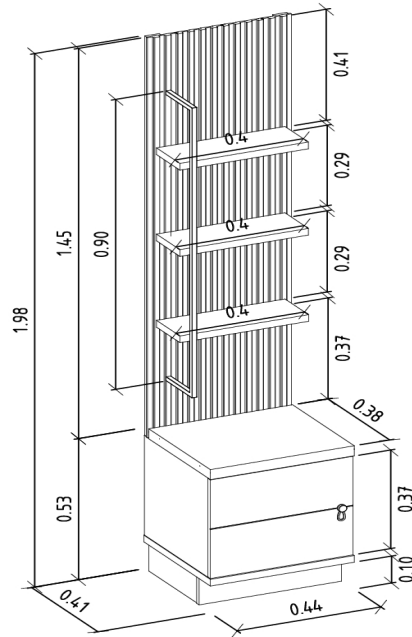
VOLUMES: DERIVAÇÃO E ESPECIFICAÇÃO

VOLUME	DIMENSÕES L x A x P (m)	PESO BRUTOkg	PESO LIQUIDOkg	M ³

VOLUME	DERIVAÇÃO	CÓDIGO	EAN PRODUTO	EAN VOLUME
1	NATURE/OFF WHITE	207039	7898488216920	8488216920015

PESO SUPORTADO**(KG / METROS)**

DIMENSIONAL DETALHADO (METROS)



GARANTIA

90D

RECOMENDAÇÕES DE MANUTENÇÃO E LIMPEZA

Este produto deve ser limpo com pano macio e seco

Não utilize produtos abrasivos como álcool e detergente, assim como esponjas rígidas ou palha de aço

Proteja a superfície do móvel de objetos que transmitam calor ou umidade

FORNECEDOR

Linea Brasil Ind. e Comercio de Moveis LTDA

CNPJ 95.387.569/0001-68

Rua Jurutau 1750 - PQ Industrial II

CEP: 86703-070

TEL : +55 43 3276 9400

Arapongas - PR

Brasil