



PAINEL HOME MARAGOGI

DESCRIÇÕES

DETALHADA

O amplo espaço para TV de até 60 polegadas do PAINEL Home Maragogi transforma sua sala em um verdadeiro cinema para família e amigos! Além disso, ele possui nichos organizadores, ideais para colocar aparelhos eletrônicos. Com muito charme você pode exibir na prateleira superior e prateleira de vidro suas decorações preferidas. Além de tudo, o painel home Maragogi dispõe de duas portas deslizantes com detalhe em ripado para que você possa guardar com estilo aqueles objetos úteis do dia-a-dia, mas que não precisam aparecer.

E-COMMERCE

Painel Home para TV até 60" Maragogi Linea Brasil

INFORMAÇÕES FISCAIS

CÓDIGO FISCAL (NCM): 94036000

CÓDIGO DO PRODUTO: 810006049

IPI: 3 %

FAMÍLIA: PAINEL HOME

ESPECIFICAÇÕES TÉCNICAS

PRODUTO MONTADO

1,820 1,540 0,320 m (L x A x P)

QUANTIDADE DE VOLUMES

2

m³ (TTL VOLUMES)

0,128

PESO LIQUIDO (Produto montado kg)

61,50 KG

PESO BRUTO (Produto embalado kg)

63,50 KG

MATERIAL

COMPOSTO (MDP E MDF)

SISTEMA DE MONTAGEM

CAVILHAS, PARAFUSOS E MINIFIX

MONTAGEM

ESTE PRODUTO NECESSITA DE MONTAGEM E O SEU MANUAL DE INSTRUÇÃO SE ENCONTRA EM SUA EMBALAGEM

TEMPO DE MONTAGEM

02:00:00

DIFERENCIAIS

ATRIBUTO 1
Painel ripado + prateleira de vidro

ATRIBUTO 2
Tampo de 37mm

ATRIBUTO 3
Porta de correr ripada

ATRIBUTO 4
Prateleira de 37mm

ACABAMENTO

ACABAMENTO			
DERIVAÇÃO	1ª DERIVAÇÃO	2ª DERIVAÇÃO	ESCALA DE BRILHO
NATURE/OFF WHITE	PINTURA MADEIRADA FOSCO	PINTURA UNICOLOR FOSCO	FOSCO
CARVALHO/OFF WHITE	PINTURA MADEIRADA FOSCO	PINTURA UNICOLOR FOSCO	FOSCO
FREIJO/OFF WHITE	PINTURA MADEIRADA FOSCO	PINTURA UNICOLOR FOSCO	FOSCO

FLEX COLOR?

NÃO

FUNCIONALIDADES

TELEVISOR

ESPAÇO ÚTIL PARA TV NO PAINEL (L X A X P)

1,39 x 0,97 x 0,29 m

TAMANHO RECOMENDADO TV NO PAINEL

(POLEGADAS)

60

PRODUTO EXTENSÍVEL?

NÃO

NICHOS (QUANTIDADE)

03

PASSA FIO (QUANTIDADE)

02

TAMPO

ESPESSURA 37 mm MATERIAL MDP

PORTA 02

QTD	MATERIAL	ESPESSURA (mm)	TIPO
2	MDF	15	CORRER

GAVETA 00

QTD	MATERIAL	DIMENSÕES (mm)	PESO SUP. (kg)
NÃO HÁ	NÃO HÁ	NÃO HÁ	00

PRATELEIRA 02

QTD	MATERIAL	ESPESSURA (mm)
1	MDP	37
1	VIDRO	4

ACESSÓRIOS

PÉ 00

QTD	MATERIAL	ALTURA (mm)
NÃO HÁ	NÃO HÁ	00

RODÍZIOS 00

QTD	MATERIAL
NÃO HÁ	NÃO HÁ

PUXADOR 00

QTD	MATERIAL	TIPO
NÃO HÁ	NÃO HÁ	NÃO HÁ

VIDRO 01

QTD	MATERIAL	MEDIDA (mm)	ESPESSURA (mm)
1	COMUM	370x145	4

ESPELHO 03

QTD	MEDIDA (mm)	ESPESSURA (mm)
1	180x143	3
2	478x180	3

LUMINÁRIA 00

QTD	MATERIAL	TIPO
-----	----------	------

NÃO HÁ	NÃO HÁ	NÃO HÁ
--------	--------	--------

CORREDIÇA 00

QTD	TIPO
NÃO HÁ	NÃO HÁ

DOBRADIÇA 00

QTD	TIPO
NÃO HÁ	NÃO HÁ

SAPATAS 00

QTD	TIPO
NÃO HÁ	NÃO HÁ

DEMAIS ACESSÓRIOS 00

QTD	TIPO
NÃO HÁ	NÃO HÁ

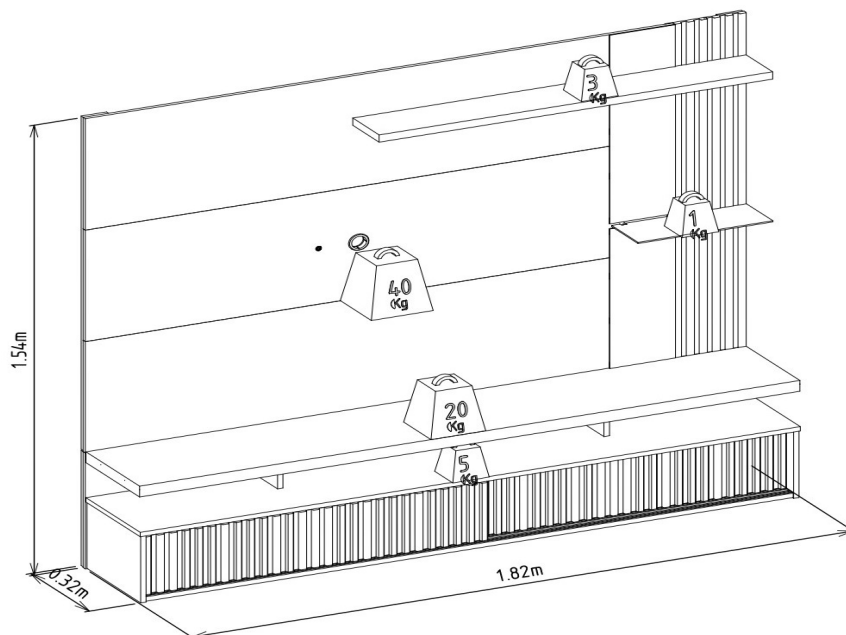
VOLUMES: DERIVAÇÃO E ESPECIFICAÇÃO

VOLUME	DIMENSÕES (m)		PESO BRUTOkg	PESO LÍQUIDOkg	M³
	L x A x P	(m)			
1	1,647 x 0,085 x 0,409		31,00	30,00	0,057
2	1,855 x 0,090 x 0,426		32,50	31,50	0,071

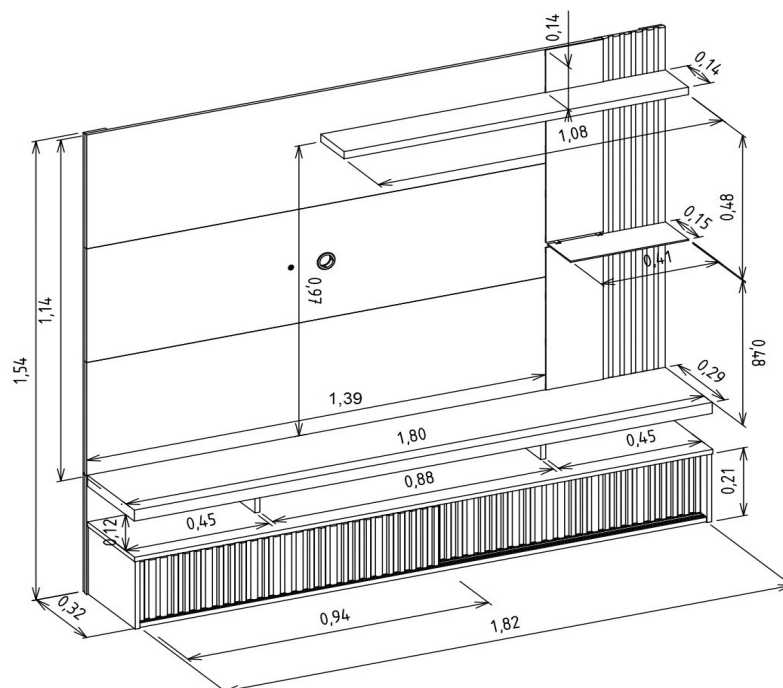
VOLUME	DERIVAÇÃO	CÓDIGO	EAN PRODUTO	EAN VOLUME
1	CARVALHO/OFF WHITE	205239	7898567888765	8567888765015
2	CARVALHO/OFF WHITE	205239	7898567888765	8567888765022
1	FREIJO/OFF WHITE	205739	7898567888772	8567888772013
2	FREIJO/OFF WHITE	205739	7898567888772	8567888772020
1	NATURE/OFF WHITE	207039	7898421200023	8421200023019
2	NATURE/OFF WHITE	207039	7898421200023	8421200023026

PESO SUPORTADO

(KG / METROS)



DIMENSIONAL DETALHADO (METROS)



GARANTIA

90D

RECOMENDAÇÕES DE MANUTENÇÃO E LIMPEZA

Este produto deve ser limpo com pano macio e seco

Não utilize produtos abrasivos como álcool e detergente, assim como esponjas rígidas ou palha de aço

Proteja a superfície do móvel de objetos que transmitam calor ou umidade

FORNECEDOR

Linea Brasil Ind. e Comercio de Moveis LTDA

CNPJ 95.387.569/0001-68

Rua Jurutau 1750 - PQ Industrial II

CEP: 86703-070

TEL : +55 43 3276 9400

Arapongas - PR

Brasil