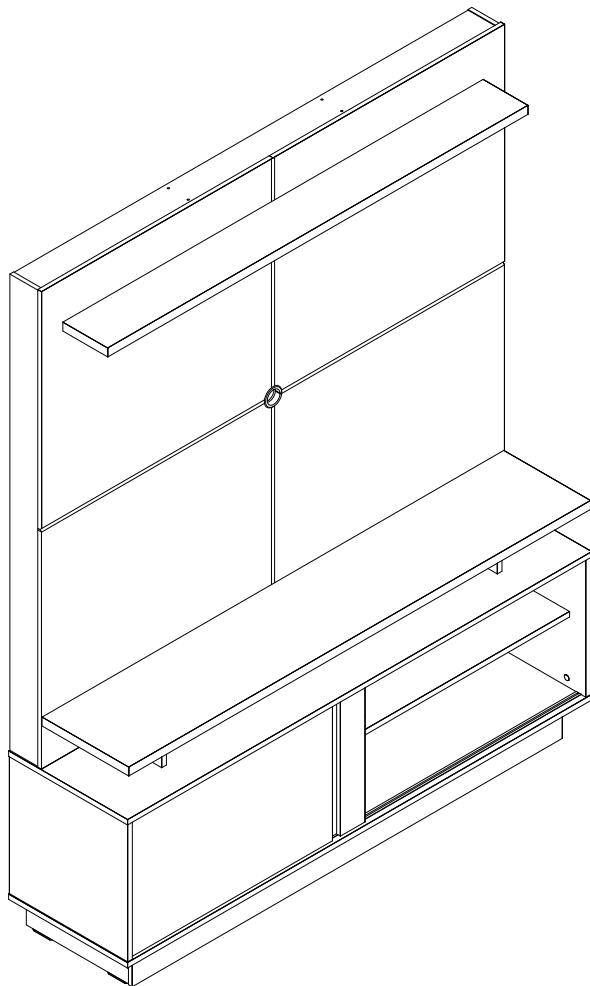
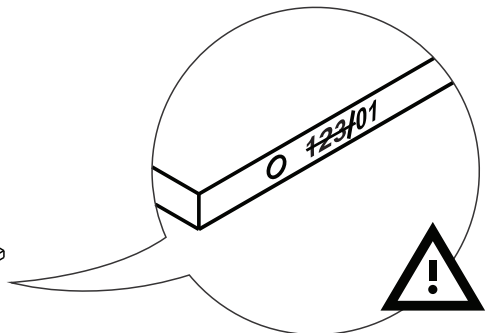
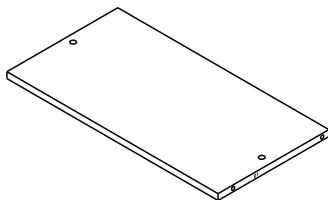
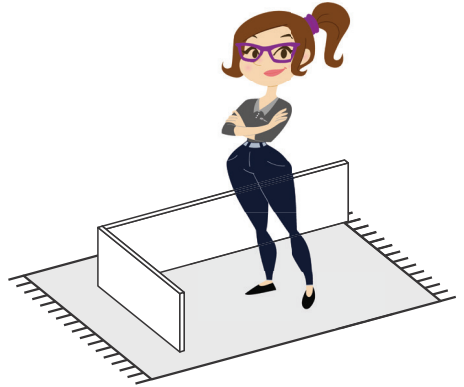
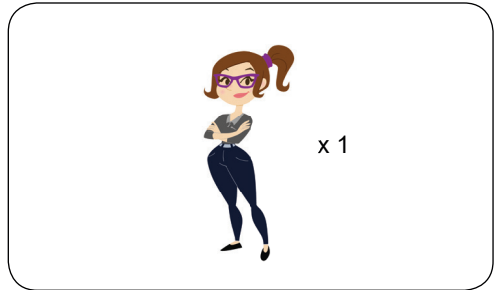
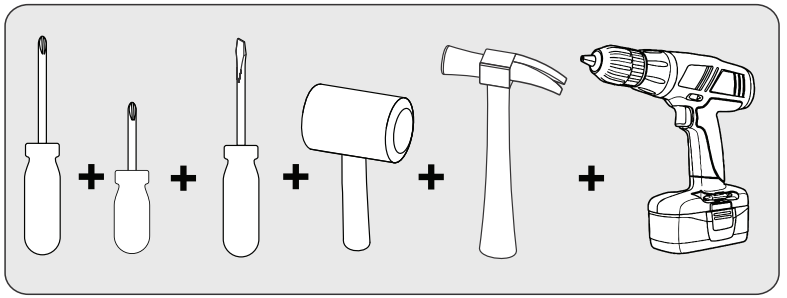
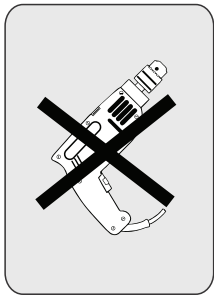


**Linea** Brasil



**HOME VIENA**

V-1 19/02/24



## GARANTIA / GARANTIA / WARRANTY

Nossos produtos são garantidos por 90 dias contra defeitos de fabricação. Ao constatar um problema coberto pela garantia, entre em contato com a loja onde o produto foi comprado. Ela estará capacitada para atendê-lo da melhor forma diante de cada caso. Reclamações de garantia somente poderão ser atendidas se o termo de garantia for apresentado no ato de reivindicação, acompanhado de sua nota fiscal de compra.

*Nuestros productos están garantidos contra defectos de fabricación por 90 días, a partir de la compra. Ao constatar un problema protegido por la garantía, póngase en contacto con la tienda donde se adquirió el producto. Ella estará capacitada para atenderlo de la mejor manera de acuerdo con cada caso.*

*Our products are guaranteed against manufacturing defects for 90 days from the date of purchase. When you find a problem covered by the warranty, please contact the store where the product was purchased. The store be able to serve you in the best way in each case.*

### Exclusões

- Desgaste natural ou danos causados por água, maresia, ferrugem, incêndio, calor, cupins e pragas em geral.
- Montagem, manutenção e uso inadequado.
- Não cumprimento das recomendações técnicas do esquema.
- Montagens e desmontagens após a primeira instalação.
- Instalações elétricas e outras afins.

### Exclusiones

- Desgaste natural o daños causados por agua, mares, maresia, incendios, calor, termitas y plagas en general.
- Montaje, mantenimiento y uso inadecuado.
- No cumplimiento de las recomendaciones técnicas del esquema.

### Exclusions

- Natural wear or damage caused by water, sea, rust, fire, heat, termites and plagues in general.
- Assembly, maintenance and improper use.
- Failure to comply with the technical recommendations of the assembly instructions.

### Importante

A Linha Brasil não autoriza nenhuma pessoa, loja ou entidade assumir em seu nome qualquer outra garantia que não conste no certificado. O fabricante reserva-se no direito de efetuar nos produtos eventuais modificações que considerar necessárias, sem prejudicar as características essenciais. Os produtos terão peças de assistência para reposição no período de 1 ano a contar de sua retirada do mercado, desde que haja matéria-prima equivalente, observando o dispositivo no Art.32 da Lei 8.078/90 (Cód. Defesa do Consumidor). O atendimento para produtos fora de linha é feito por programação especial, através da loja revendedora sob aprovação de consulta prévia ao fabricante.

### Importante

*Linea Brasil no autoriza a ninguna persona, tienda o entidad a asumir en su nombre cualquier otra garantía que no figure en el certificado. El fabricante se reserva el derecho de efectuar en los productos eventuales modificaciones que considere necesarias, sin perjudicar las características esenciales. Los productos tendrán piezas de asistencia para reposición en el período de 1 año a partir de su retirada del mercado. La atención para productos fuera de línea es hecha por programación especial, a través de la tienda revendedora bajo aprobación de consulta previa al fabricante.*

### Important

*Linea Brasil does not authorize any person, store or entity to assume on its behalf any other warranty that does not appear on the certificate. The manufacturer reserves the right to make in the products any modifications that it considers necessary without prejudice to the essential characteristics. The products will have replacement parts within one year of being withdrawn from the market. The service for off-line products is done by special programming, through the store reseller under prior consultation with the manufacturer.*

## INSTRUÇÕES DE LIMPEZA E CONSERVAÇÃO

### INSTRUCCIONES PARA LA LIMPIEZA E CONSERVACION / CLEAN AND PRESERVATION INSTRUCTURE

Para retirar o pó, utilize um pano seco, espanador ou aspirador. Se necessário, para uma limpeza mais efetiva, utilize um pano levemente umedecido com água. Finalize com uma flanela limpa e seca.

*Para eliminar el polvo, utilice un paño seco, mopa o la aspiradora. Si es necesario, para una limpieza más eficaz, utilice un paño ligeramente humedecido con agua. Terminar con un paño limpio y seco.*

*To take dirty, use a dry cloth, duster or vacuum. If necessary to take the dust, use a wet cloth. Finish with a clean and dry flannel.*

## IMPORTANTE / IMPORTANTE / IMPORTANT

- ⊗ Não utilize produtos abrasivos como álcool e detergentes, como também esponjas rígidas ou palha de aço na limpeza dos móveis. *No use limpiadores abrasivos como alcohol y detergentes, así como esponjas rígidas lana de acero para limpiar los muebles. Do not use abrasives such as alcohol and detergent, tough soaker also steel wool to clean the furniture.*

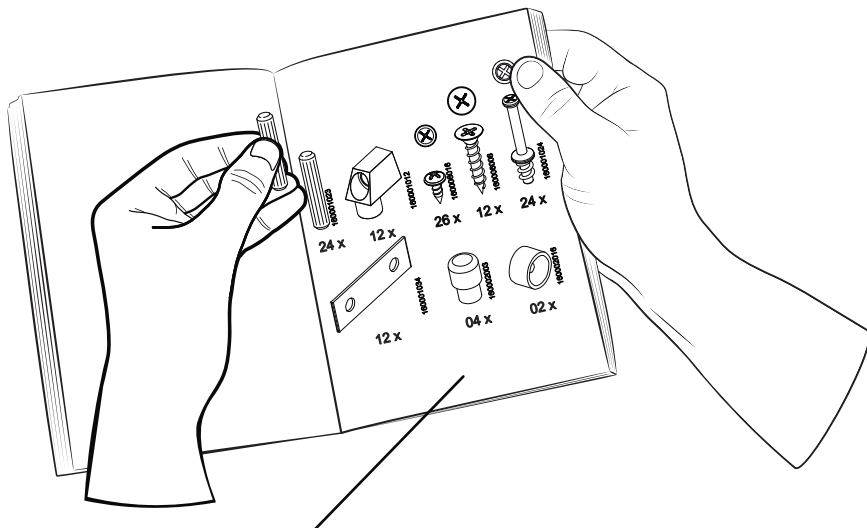
Proteja a superfície do móvel de objetos que transmitam calor ou umidade. *Proteja la superficie del mueble de objetos que transmitan calor o humedad. Protect the surface of the furniture against objects that can pass heat and humidity.*

Evitar o contato de água e produto de limpeza com o rodapé do produto, pois poderá danificá-lo. *Evitar el contacto con agua y producto de limpieza con el rodapé del producto, pues podrá dañarlo. Avoid the contact of water and cleaning products with baseboard, cause it should damage your product.*

Procure sempre utilizar flanela limpa e seca para a limpeza. *Busque siempre utilizar flanela limpia y seca para la limpieza. Try always to use a clean and dry flannel to cleaning.*

Cuidado com objetos pontiagudos, eles podem arranhar a superfície das portas e tampo. *Cuidado con objetos afilados, ellos pueden rayar la superficie de las puertas e la tapa. Take care with sharp objects, they can scratch the door lid surface.*

## Imagem Ilustrativa/ Illustrative Image/ Imagen Ilustrativa



### Preste Atenção! ¡Preste atención! Attention!



As ferragens dos nossos manuais são sempre apresentadas nas mesmas proporções da peça na vida real.  
Caso apareça alguma dúvida no decorrer do processo de montagem, coloque a ferragem ao lado do desenho e faça a consulta :D

Los accesorios de nuestros manuales siempre se presentan en las mismas proporciones que la pieza en la vida real.  
Si tiene alguna duda durante el proceso de montaje, coloque los accesorios junto al dibujo y haga una consulta :D

The accessories in our manuals are always presented in the same proportions as the spare part in real life.  
If you have any questions during the assembly process, place the accessory next to the drawing and make an inquiry :D

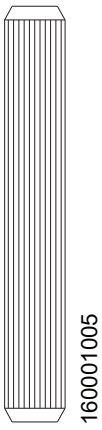
### Símbolos: Símbolos: Symbols:



- + Parafuso Phillips
- Parafuso Fenda
- ⊗ Parafuso Allen

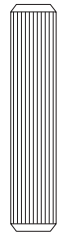
- + Tomillo Phillips
- Tomillo Ranurado
- ⊗ Tomillo Allen

- + Phillips screw
- Slotted Screw
- ⊗ Allenscrew



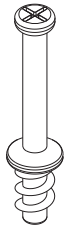
160001005

02x



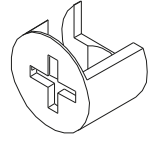
160001023

26x



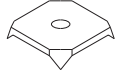
160001024

30x



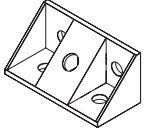
160001025

30x



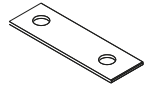
160001002

05x



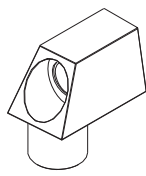
160001018

40x



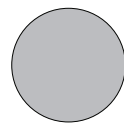
160001034

10x



160001012

05x



160002002

20x



160002015

04x



160006010

08x



160006006

02x



160006008

05x



160002003

04x



160002012

02x



160006016

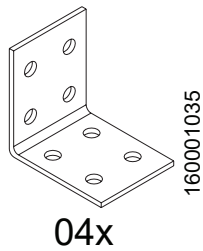
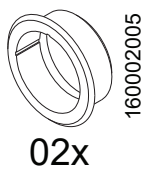
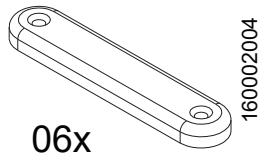
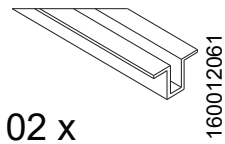
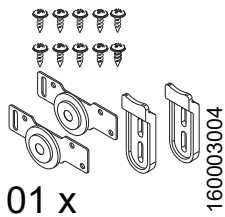
220x

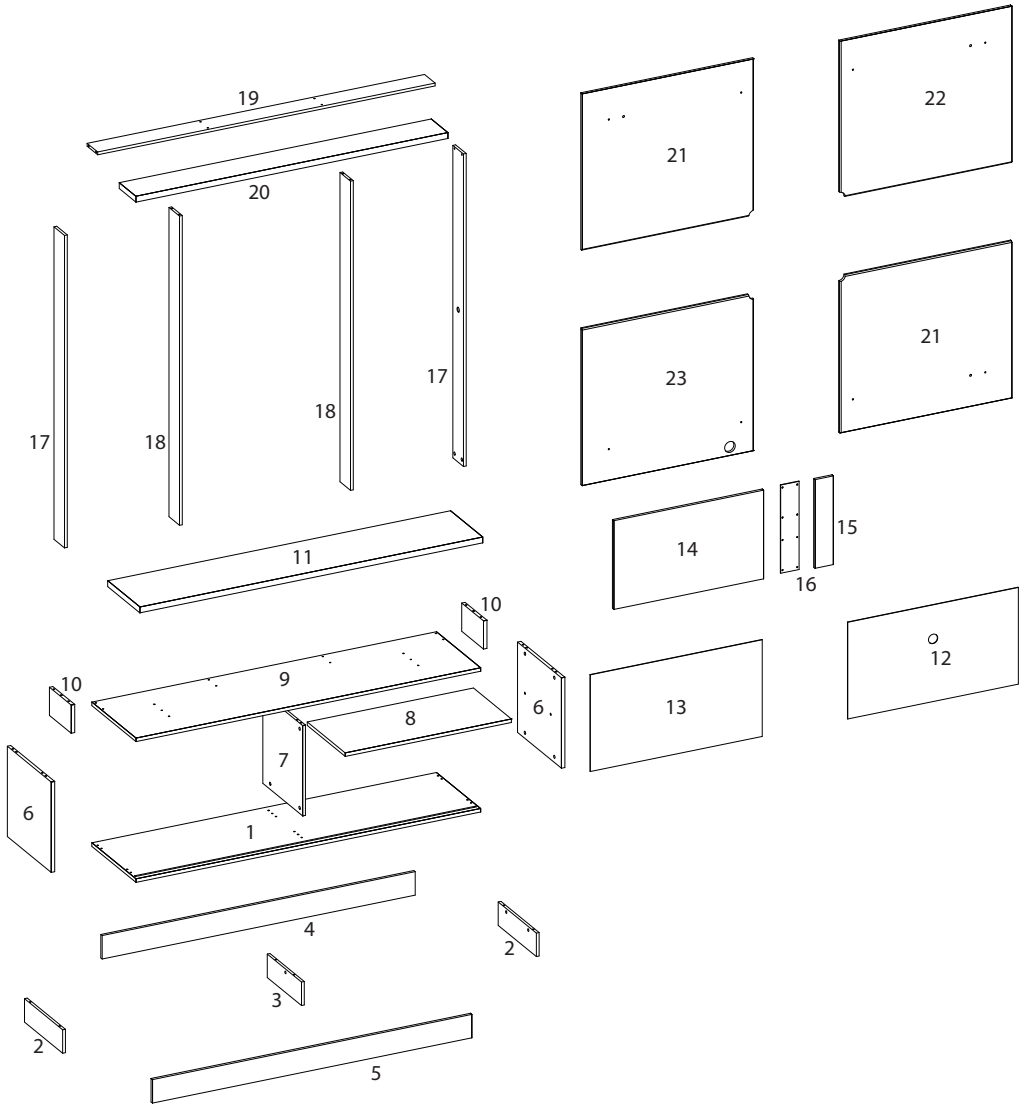


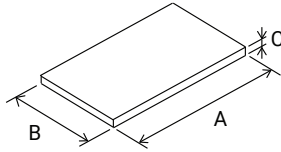
160006011

51x

1:1





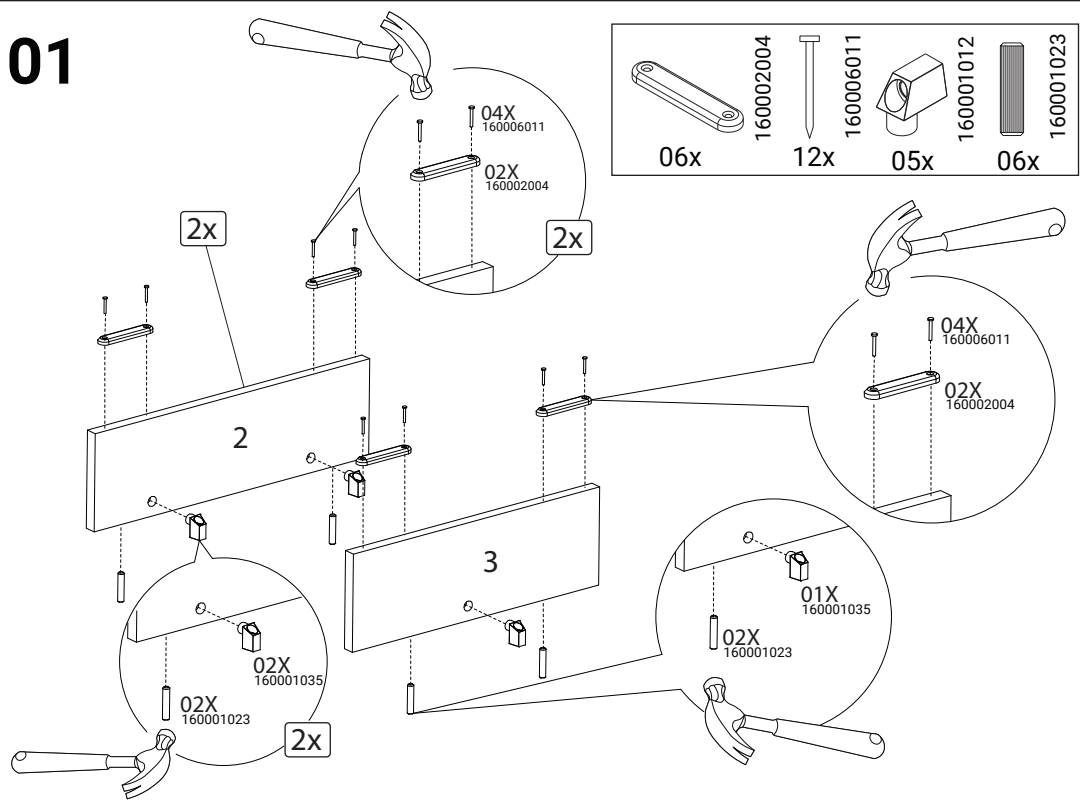


VOLUME Caja BOX	ITEM Artículo Item	PEÇA Pieza Part	DESCRIÇÃO Descripción Description	DIMENSÕES (mm) Dimensión/Dimension			QUANTIDADE Cantidad Amount	Material
				A	B	C		
1	1	510388001	BASE	1500	384	15	1	MDP
1	2	510388002	RODAPE LATERAL	332	100	12	2	MDP
1	3	510388003	RODAPE CENTRAL	298	100	12	1	MDP
2	4	510388004	RODAPE TRASEIRO	1362	100	12	1	MDP
2	5	510388005	RODAPE FRONTAL	1390	100	12	1	MDP
1	6	510388006	LATERAL	385	382	15	2	MDP
1	7	510388007	DIVISAO	385	347	12	1	MDP
1	8	510388008	PRATELEIRA MOVEL	723	330	15	1	MDP
1	9	510388009	TAMPO INFERIOR	1500	384	15	1	MDP
1	10	510388010	DIVISAO DVD	190	120	15	2	MDP
2	11	510388011	TAMPO TV	1492	280	25	1	MDP
2	12	510388012	FUNDO DIREITO (COM FURO)	742	412	2.8	1	MDF
2	13	510388013	FUNDO ESQUERDO	748	412	2.8	1	MDF
1	14	510388014	PORTA	652	378	12	1	MDP
1	15	510388015	PUXADOR PORTA	378	80	12	1	MDP
2	16	510388016	UNIAO PUXADOR (COM FURO)	376	80	2.8	1	MDF
2	17	510388017	TRAVESSA LATERAL	1332	92	12	2	MDP
1	18	510388018	TRAVESSA CENTRAL	1318	92	12	2	MDP
1	19	510388019	TRAVESSA SUPERIOR	1468	92	12	1	MDP
2	20	510388020	PRATELEIRA SUPERIOR	1358	145	25	1	MDP
2	21	510388021	PAINEL SUPERIOR ESQUERDO / INFERIOR DIREITO	748	668	12	2	MDP
2	22	510388022	PAINEL SUPERIOR DIREITO	748	668	12	1	MDP
2	23	510388023	PAINEL INFERIOR ESQUERDO	748	668	12	1	MDP

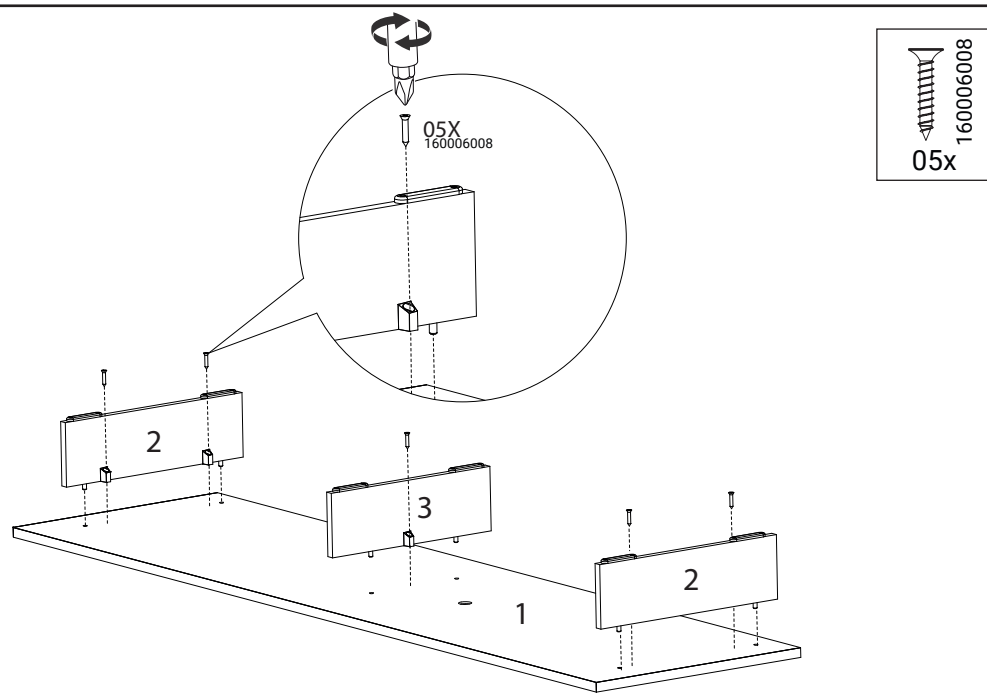
ITEM	DESCRIPTION	ARTÍCULO	DESCRIPCIÓN
1	BASIS	1	BASE
2	SIDE FOOTING	2	PIE LATERAL
3	CENTRAL FOOTING	3	PIE CENTRAL
4	REAR FOOTER	4	PIE TRASERO
5	FRONT FOOTING	5	PIE DELANTERA
6	SIDE	6	LADO
7	DIVISION	7	DIVISIÓN
8	MOBILE SHELF	8	ESTANTE MÓVIL
9	LOWER TOP	9	SUPERIOR INFERIOR
10	DVD DIVISION	10	DIVISIÓN DVD
11	TV TOP	11	TV ARRIBA
12	RIGHT BOTTOM (WITH HOLE)	12	FONDO DERECHO (CON AGUJERO)
13	LEFT BACKGROUND	13	FONDO IZQUIERDO
14	DOOR	14	PUERTA
15	DOOR HANDLE	15	MANIJA DE PUERTA
16	HANDLE UNION (WITH HOLE)	16	UNIÓN MANIJA (CON AGUJERO)
17	SIDE TRAY	17	BANDEJA LATERAL
18	CENTER TRAY	18	BANDEJA CENTRAL
19	TOP TRAY	19	BANDEJA SUPERIOR
20	TOP SHELF	20	ESTANTE SUPERIOR
21	TOP LEFT / BOTTOM RIGHT PANEL	21	PANEL SUPERIOR IZQUIERDO / ABAJO DERECHO
22	TOP RIGHT PANEL	22	PANEL SUPERIOR DERECHO
23	LOWER LEFT PANEL	23	PANEL INFERIOR IZQUIERDO



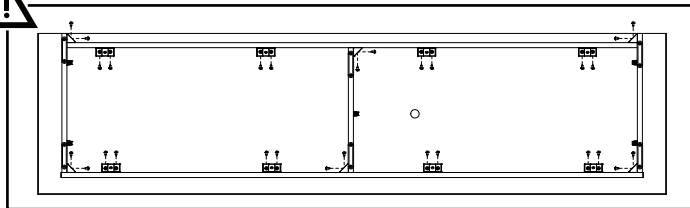
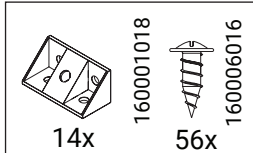
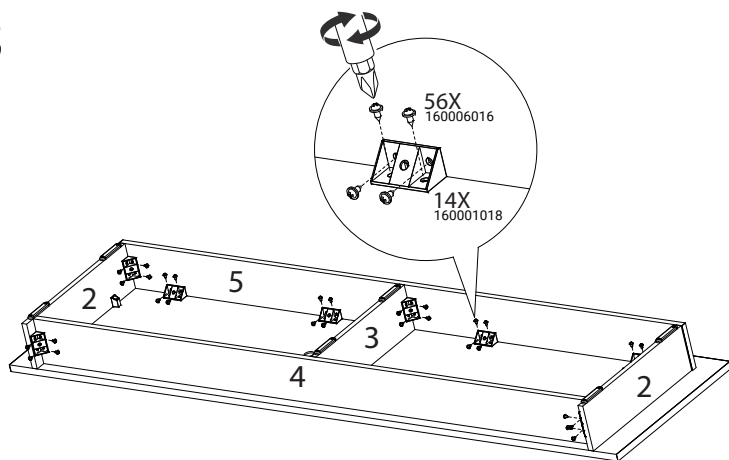
# 01



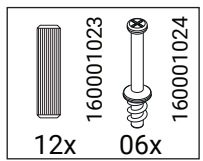
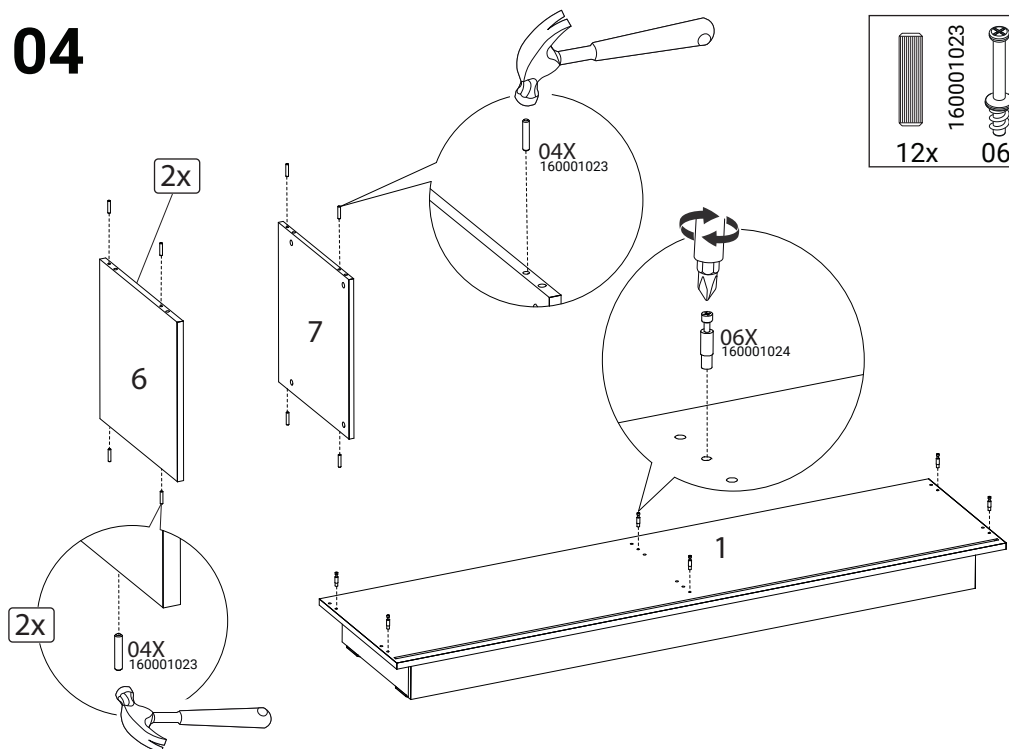
# 02



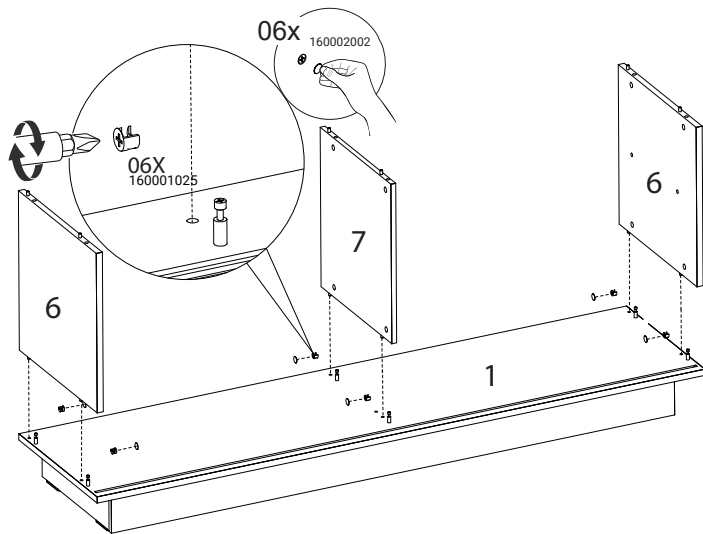
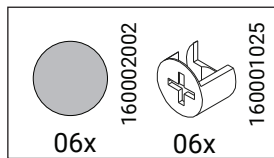
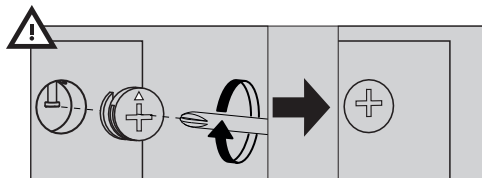
# 03



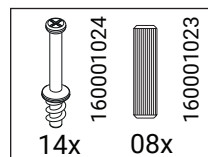
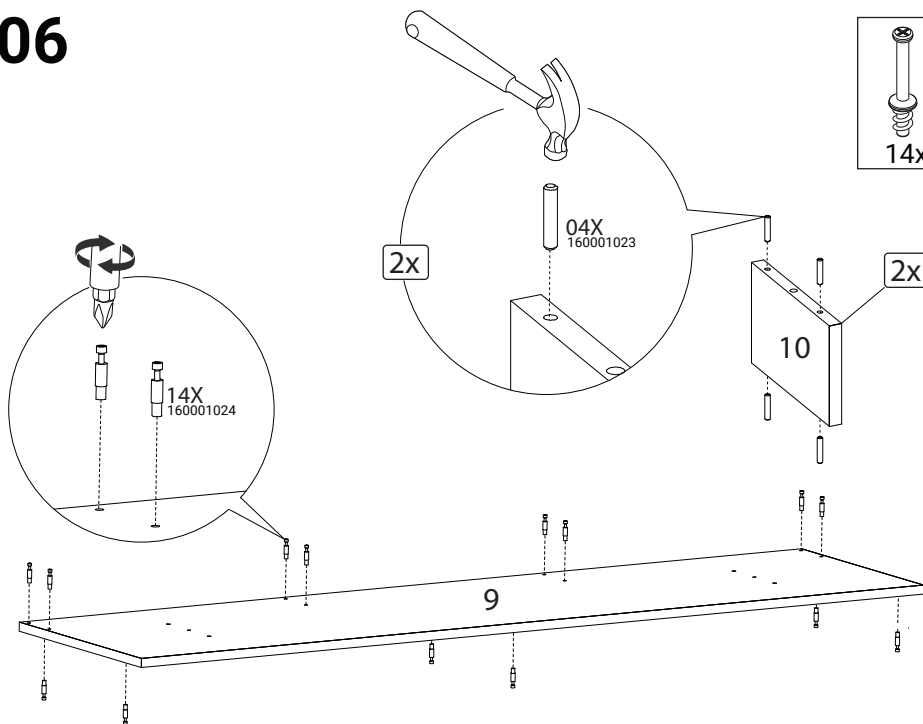
# 04



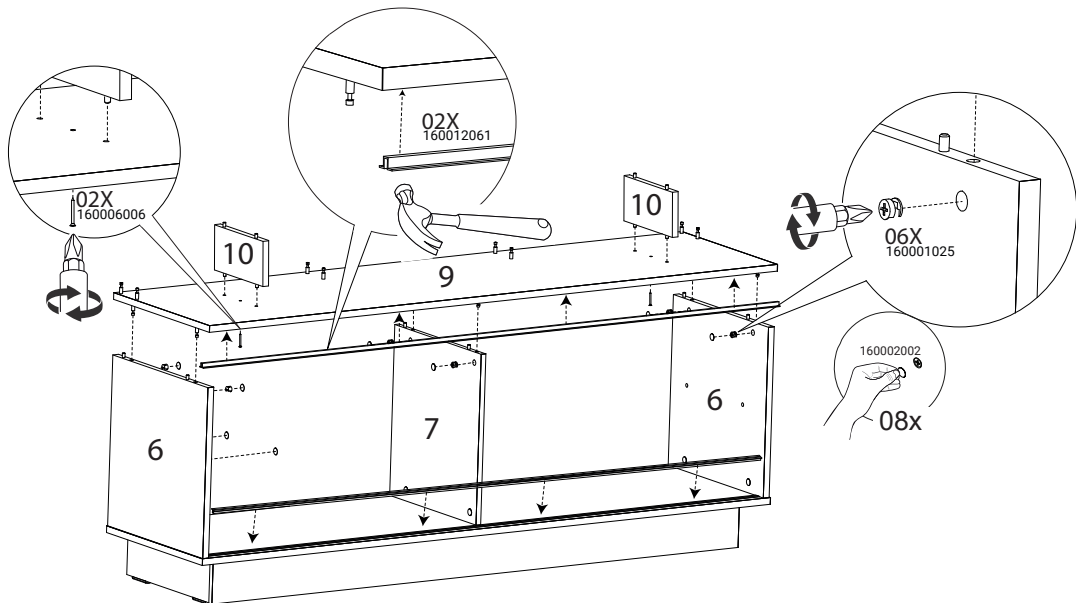
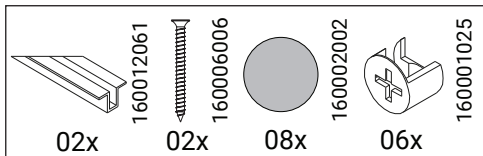
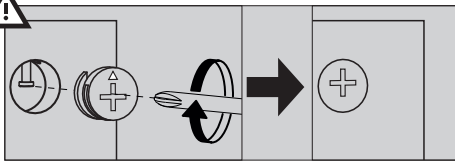
# 05



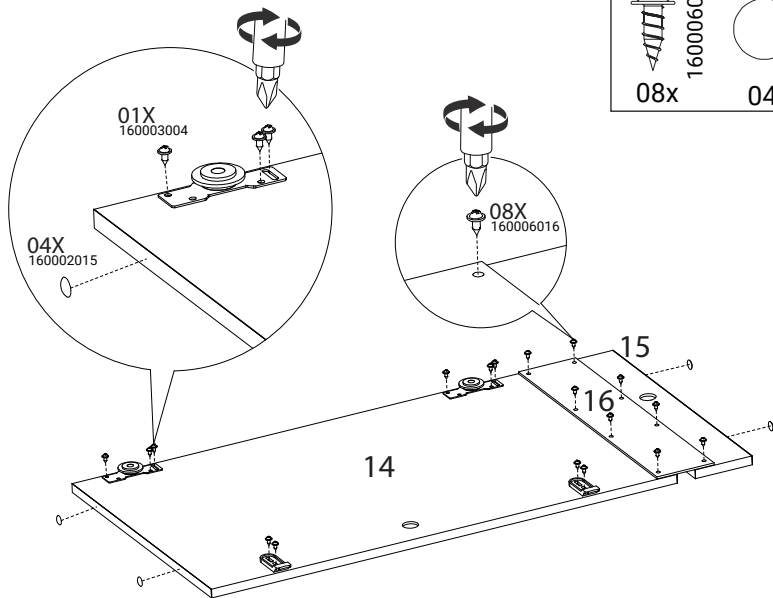
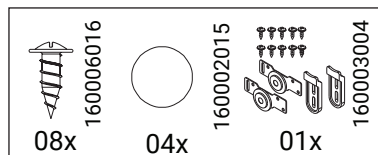
# 06



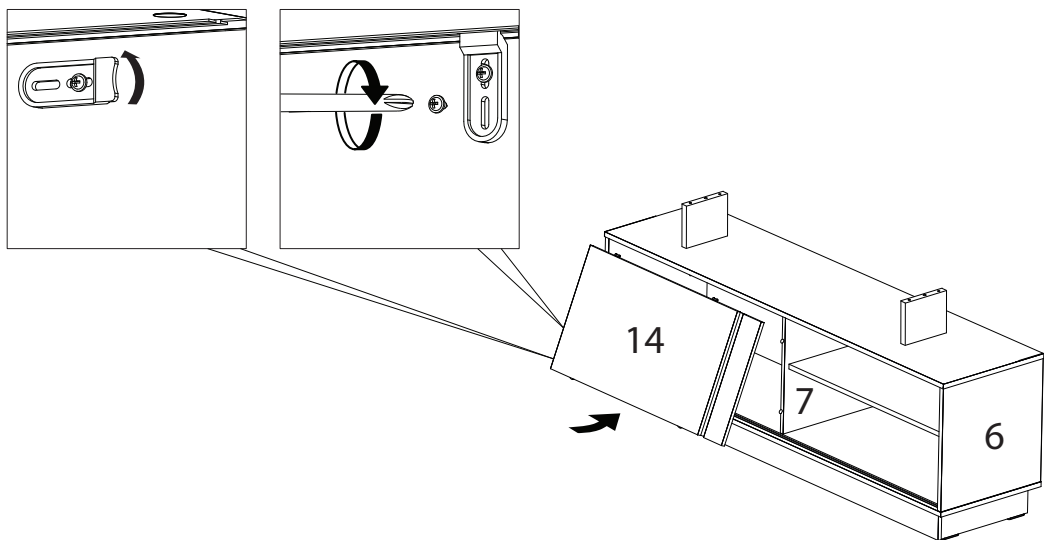
# 07



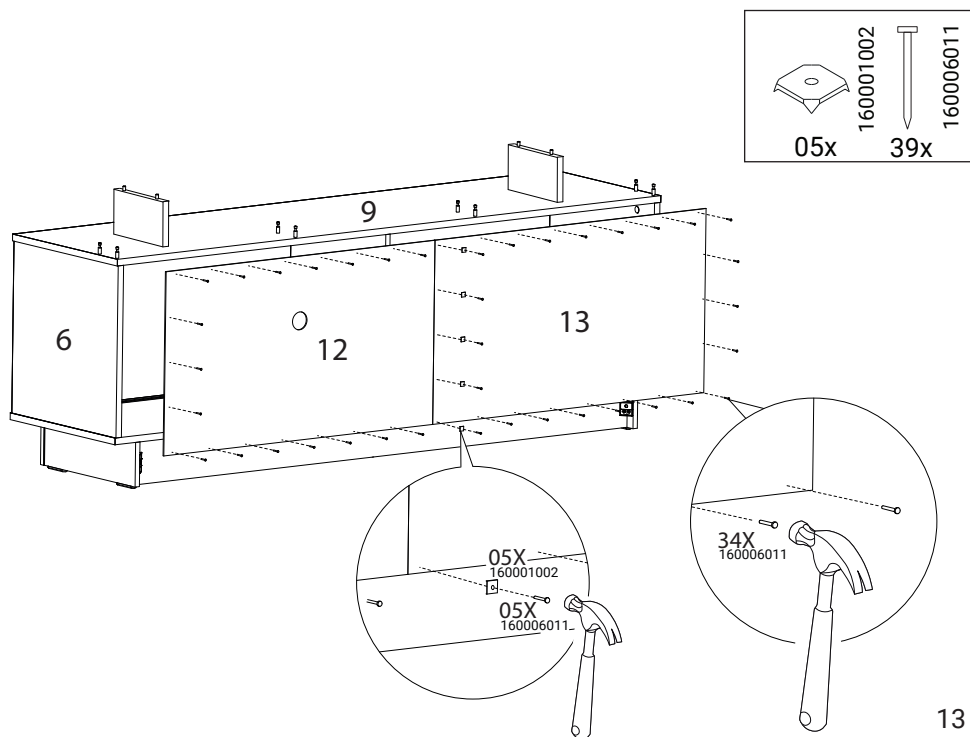
# 08



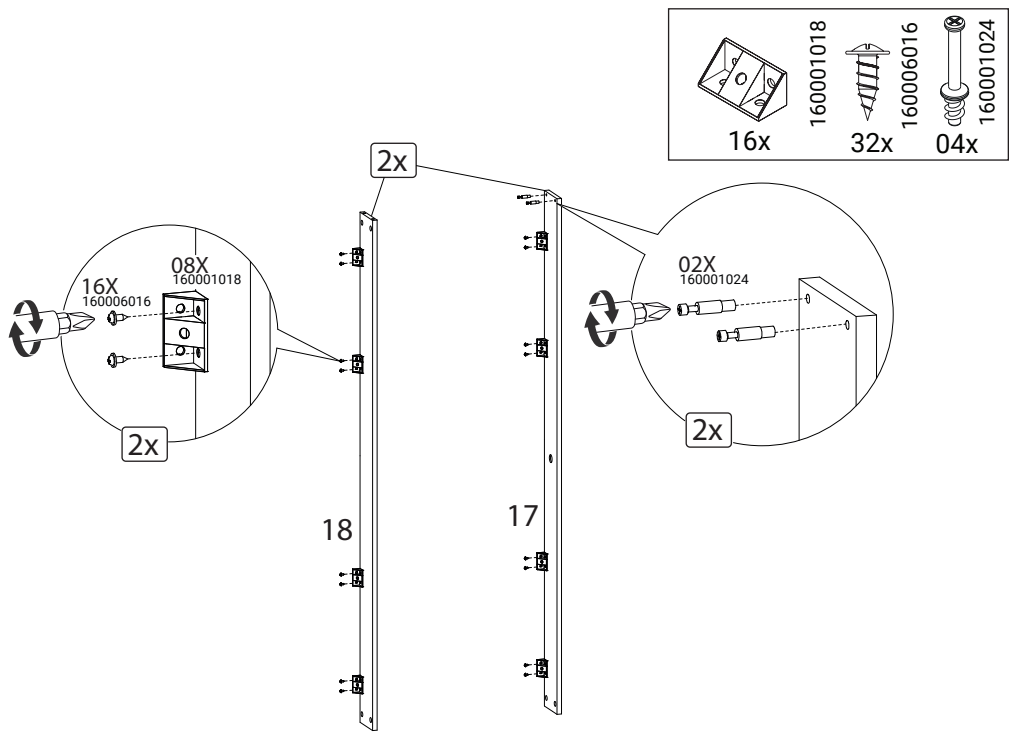
# 09



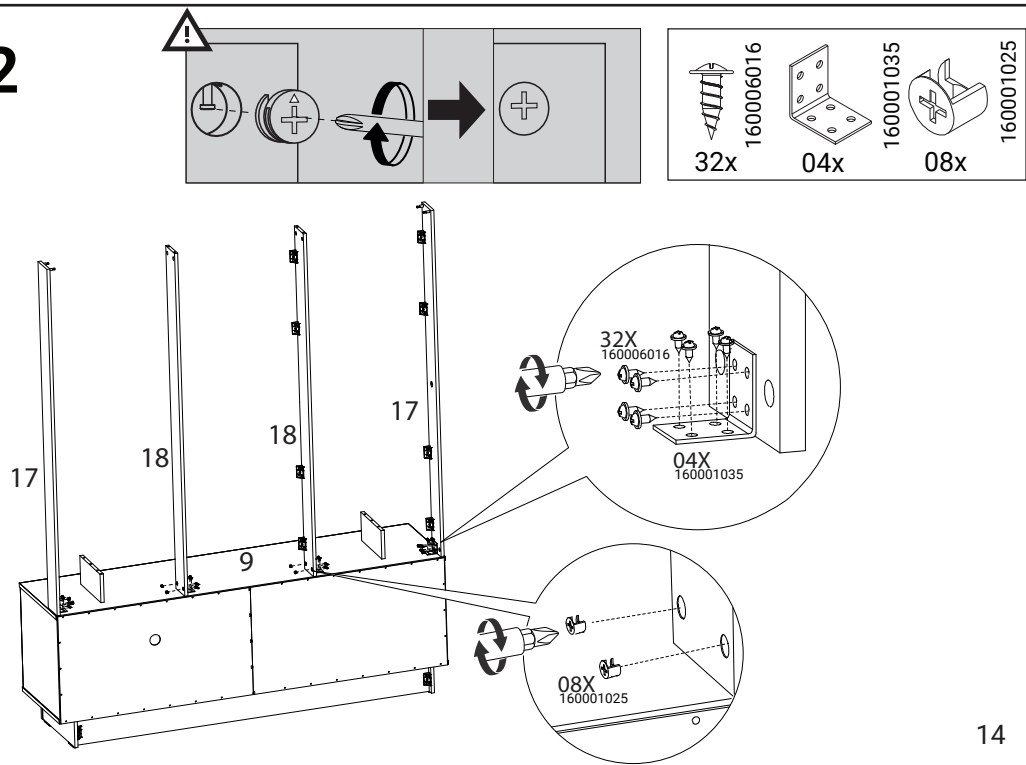
# 10



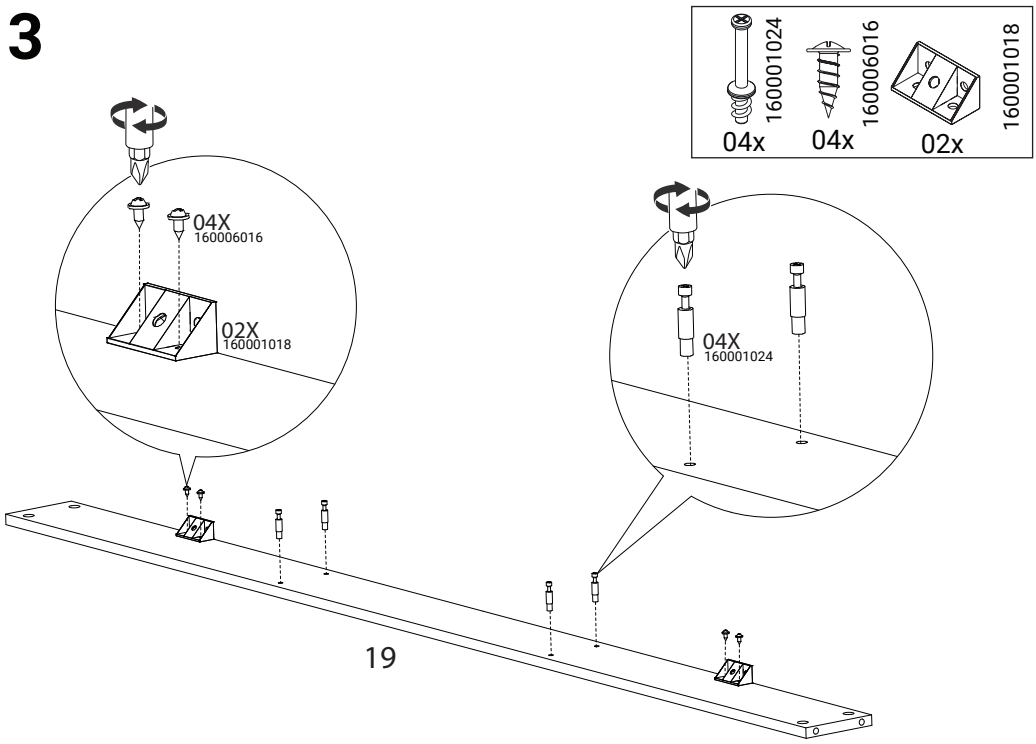
# 11



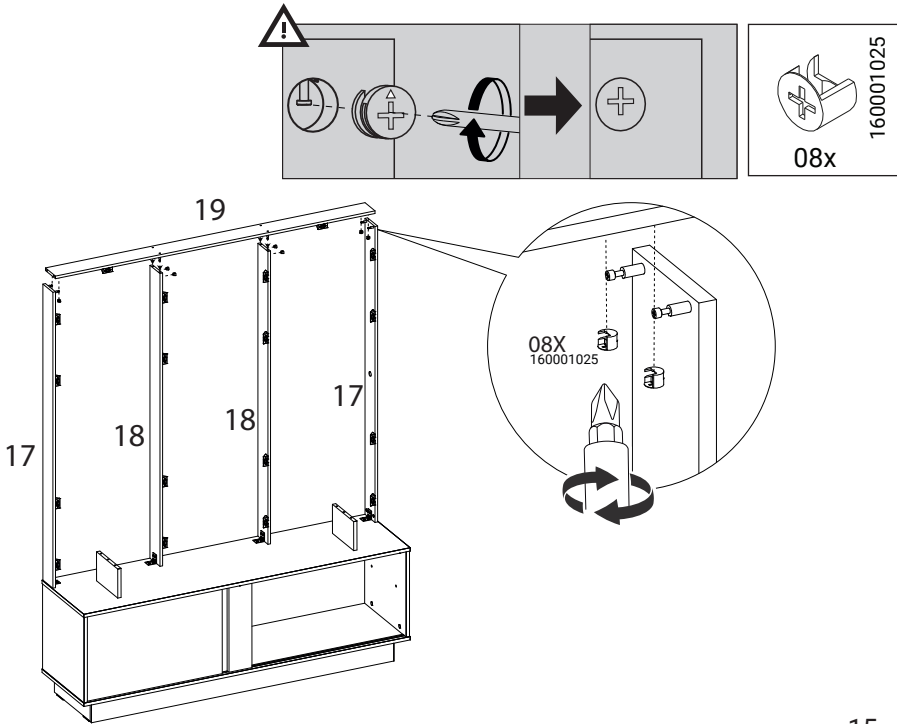
# 12



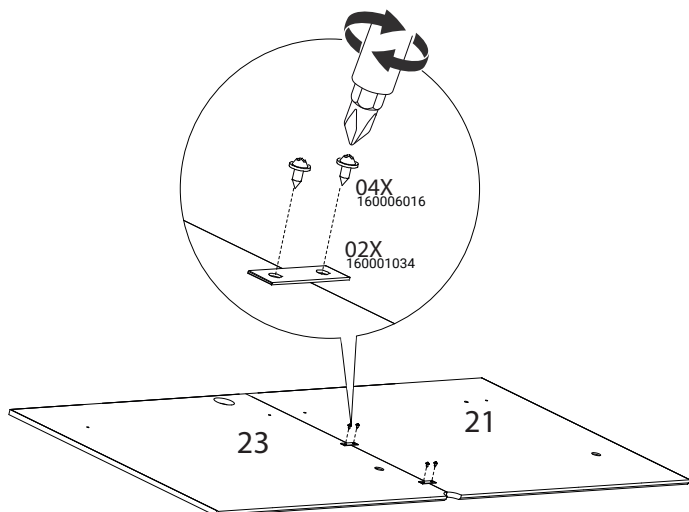
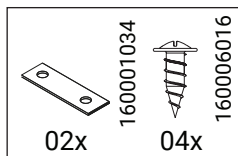
# 13



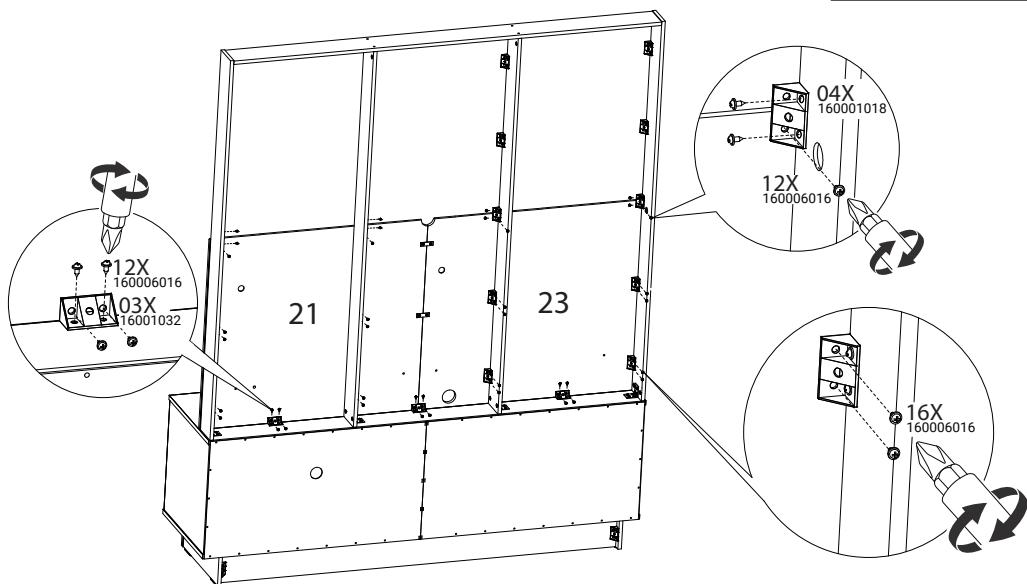
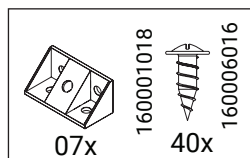
# 14



# 15

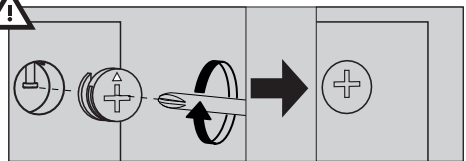


# 16

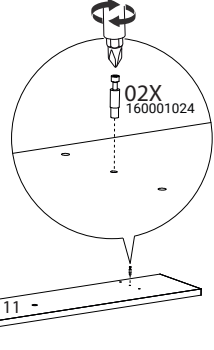
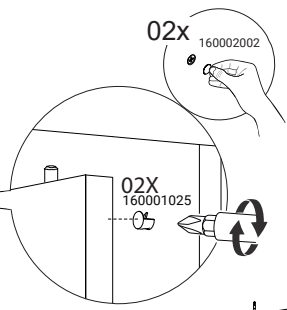
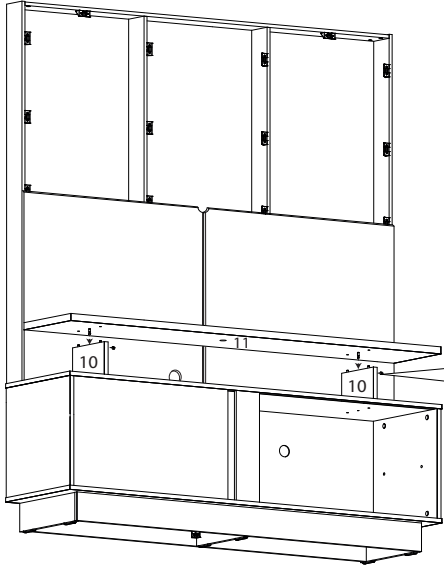




# 17

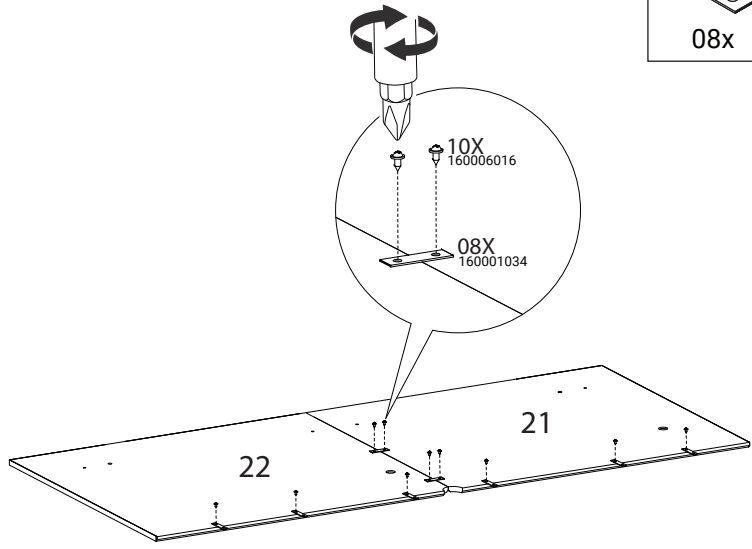


- 160002002 02x
- 160001025 02x
- 160001024 02x

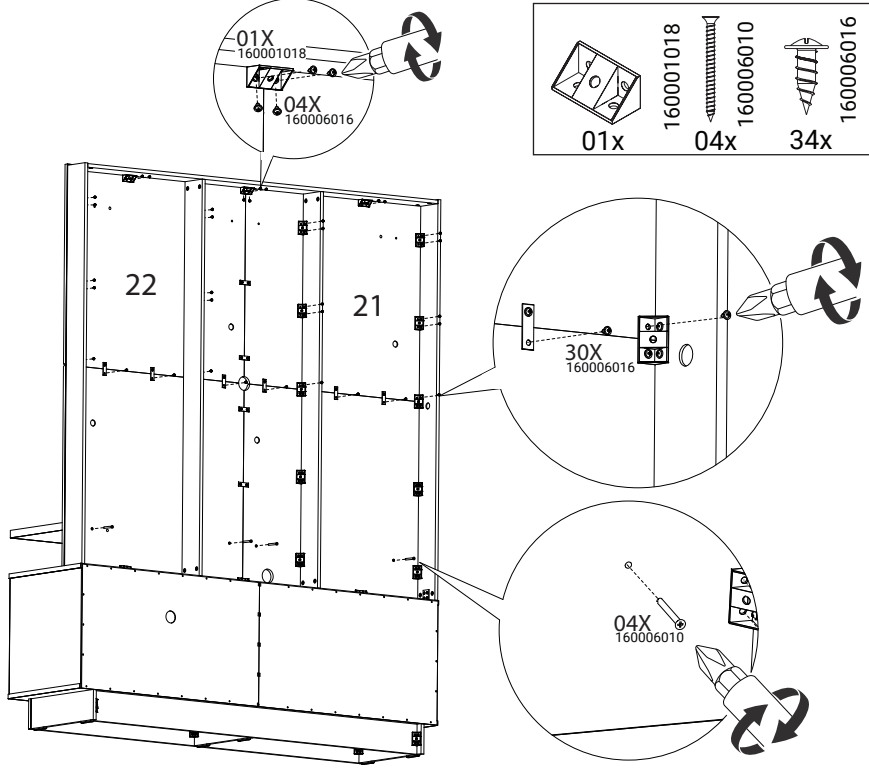


# 18

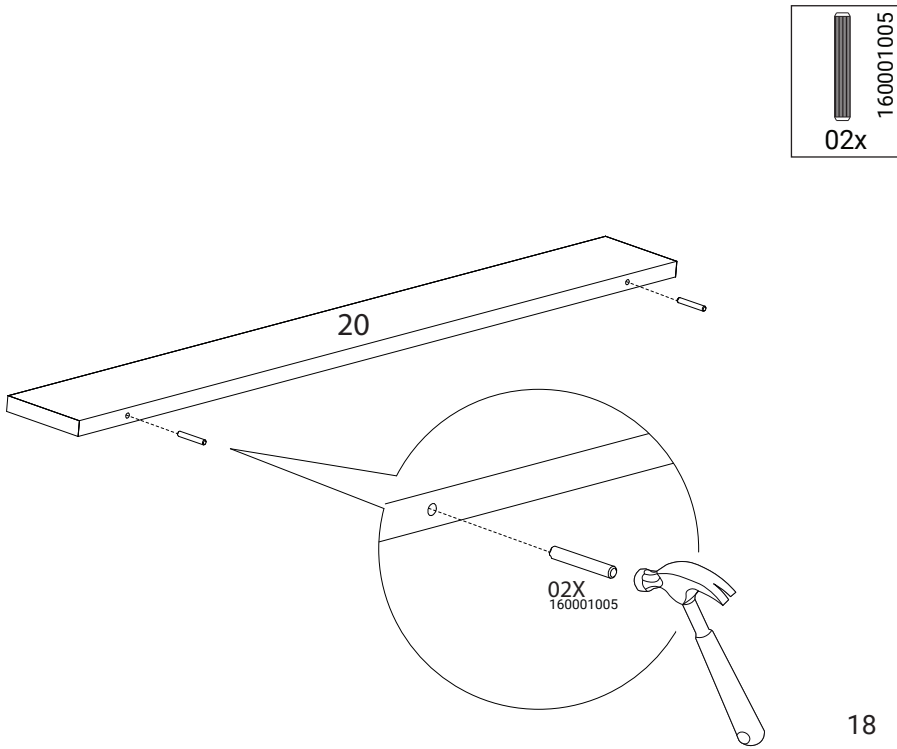
- 160001034 08x
- 160006016 10x



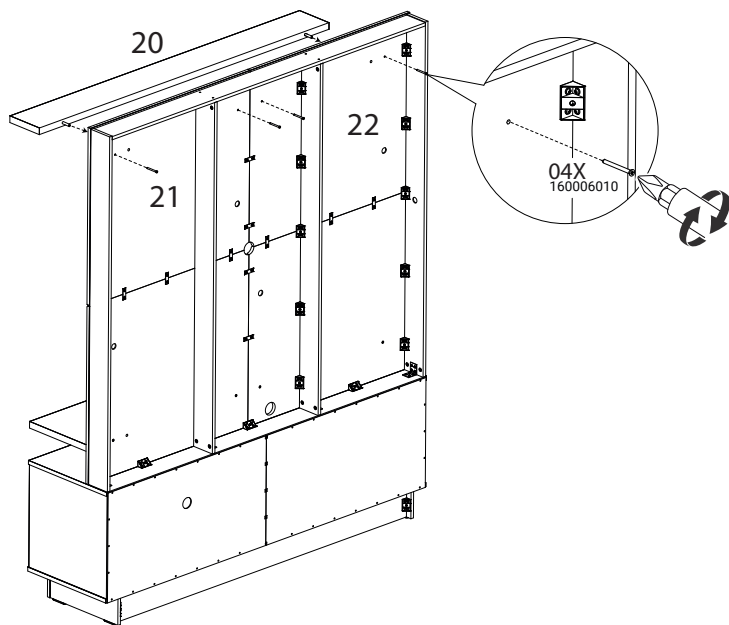
# 19



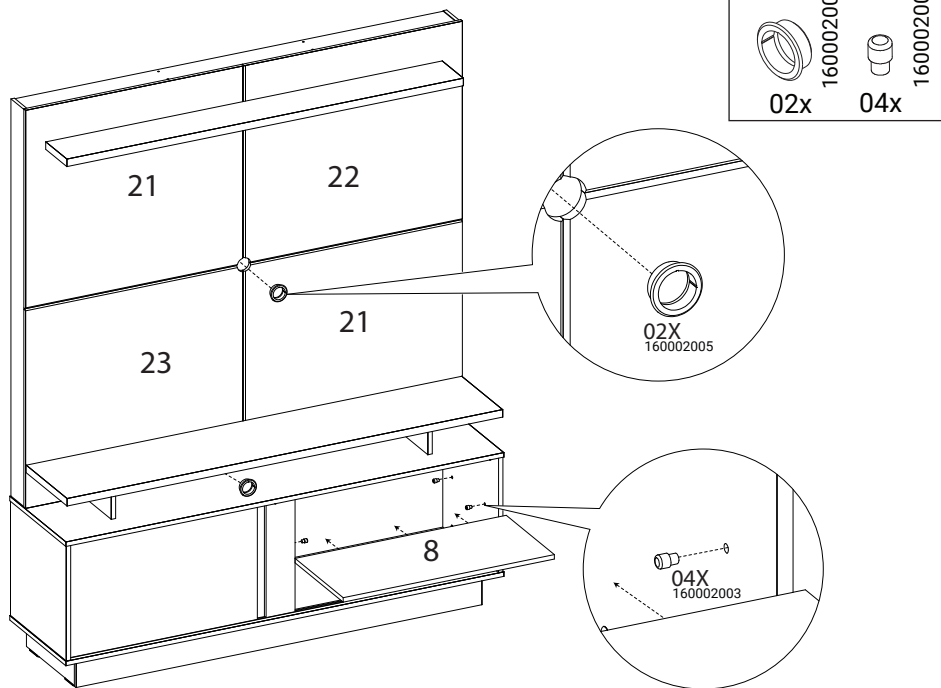
# 20

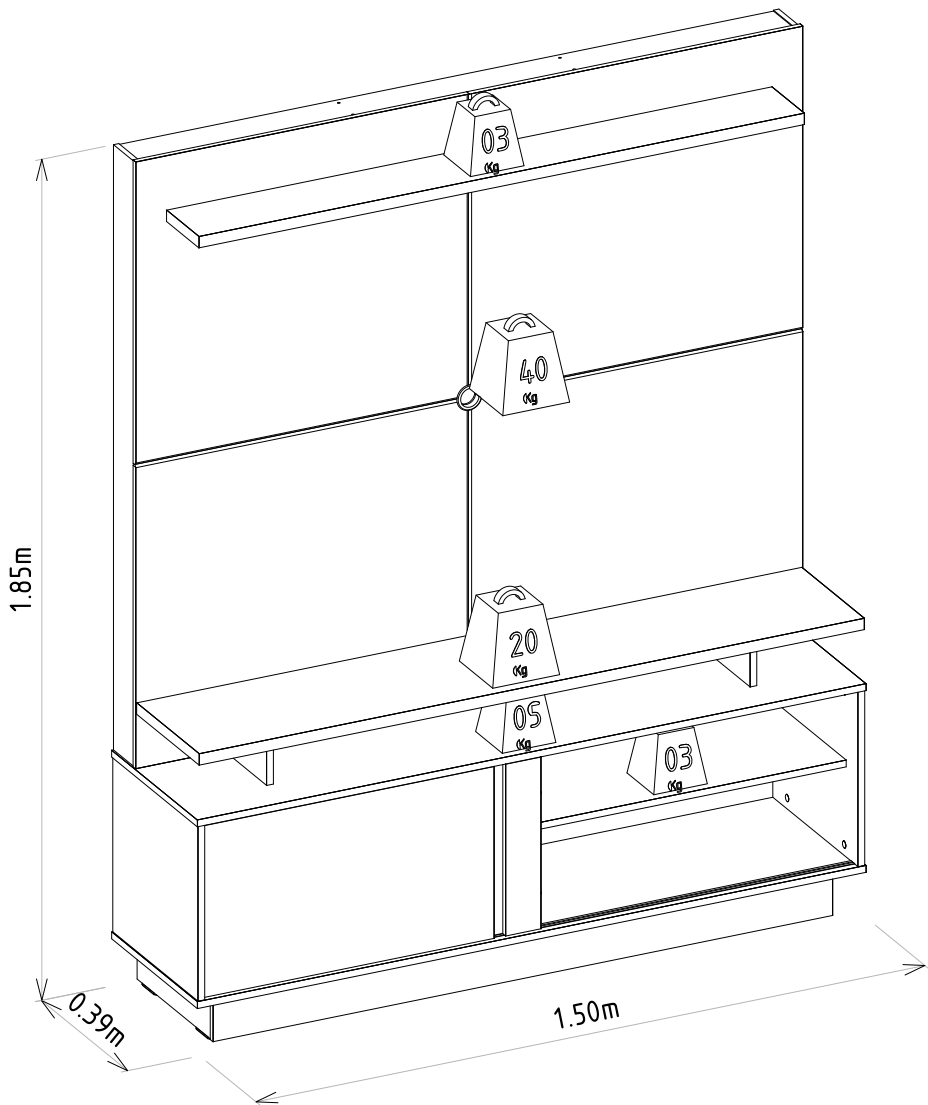


# 21

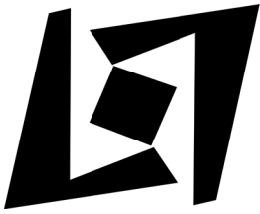


# 22









**Linea** Brasil