



HOME MARINGÁ

DESCRIÇÕES

DETALHADA

O Home Maringá é perfeito para você que busca sofisticação para a sua sala. Para TV de até 70 polegadas, conta com duas portas de correr com detalhes de frisos, dois puxadores de alumínio e uma prateleira para dispor objetos decorativos e eletrônicos. O painel ripado deixa a sala ainda mais atraente.

E-COMMERCE

Home Maringá Linea Brasil

INFORMAÇÕES FISCAIS

CÓDIGO FISCAL (NCM): 94036000

CÓDIGO DO PRODUTO: 810002037

IPI: 3 %

FAMÍLIA: HOME

ESPECIFICAÇÕES TÉCNICAS

PRODUTO MONTADO

2,010 1,830 0,380 m (L x A x P)

QUANTIDADE DE VOLUMES

2

m³ (TTL VOLUMES)

0,169

PESO LIQUIDO (Produto montado kg)

76,00 KG

PESO BRUTO (Produto embalado kg)

78,00 KG

MATERIAL

COMPOSTO (MDP E MDF)

SISTEMA DE MONTAGEM

CAVILHAS, PARAFUSOS E MINIFIX

MONTAGEM

ESTE PRODUTO NECESSITA DE MONTAGEM E O SEU MANUAL DE INSTRUÇÃO SE ENCONTRA EM SUA EMBALAGEM

TEMPO DE MONTAGEM

02:00:00

DIFERENCIAIS

ATRIBUTO

1

Tampo de 37mm

ATRIBUTO

2

Puxador metálico

ATRIBUTO

3

Porta de correr + detalhes de frisos na porta

ATRIBUTO

4

Painel flex

ACABAMENTO

ACABAMENTO

DERIVAÇÃO	1ª DERIVAÇÃO	2ª DERIVAÇÃO	ESCALA DE BRILHO
NATURE/OFF WHITE	PINTURA MADEIRADA FOSCO	PINTURA UNICOLOR FOSCO	FOSCO

FLEX COLOR?

SIM

FUNCIONALIDADES

TELEVISOR

ESPAÇO ÚTIL PARA TV NO PAINEL (L X A X P)

1,66 x 1,04 x 0,23 m

TAMANHO RECOMENDADO TV NO PAINEL

(POLEGADAS)

70

ESPAÇO ÚTIL PARA TV NO TAMPO (L X A X P)

2,01 x 1,32 x 0,23 m

TAMANHO RECOMENDADO TV NO TAMPO

(POLEGADAS)

0

PRODUTO EXTENSÍVEL?

NÃO

NICHOS (QUANTIDADE)

02

PASSA FIO (QUANTIDADE)

02

TAMPO

ESPESSURA 37 mm MATERIAL Composto

PORTA 02

QTD	MATERIAL	ESPESSURA (mm)	TIPO
2	MDF	15	CORRER

GAVETA 00

QTD	MATERIAL	DIMENSÕES (mm)	PESO SUP. (kg)
NÃO HÁ	NÃO HÁ	NÃO HÁ	00

PRATELEIRA 01

QTD	MATERIAL	ESPESSURA (mm)
1	MDP	15

ACESSÓRIOS

PÉ 00

QTD	MATERIAL	ALTURA (mm)
NÃO HÁ	NÃO HÁ	00

RODÍZIOS 00

QTD	MATERIAL
NÃO HÁ	NÃO HÁ

PUXADOR 02

QTD	MATERIAL	TIPO
2	ALUMÍNIO	PONTUAL

VIDRO 00

QTD	MATERIAL	MEDIDA (mm)	ESPESSURA (mm)
NÃO HÁ	NÃO HÁ	NÃO HÁ	0

ESPELHO 00

QTD	MEDIDA (mm)	ESPESSURA (mm)
NÃO HÁ	NÃO HÁ	0

LUMINÁRIA 00

QTD	MATERIAL	TIPO
NÃO HÁ	NÃO HÁ	NÃO HÁ

CORREDIÇA 00

QTD	TIPO
NÃO HÁ	NÃO HÁ

DOBRADIÇA 00

QTD	TIPO
NÃO HÁ	NÃO HÁ

SAPATAS 08

QTD	TIPO
08	CONVENCIONAL

DEMAIS ACESSÓRIOS 00

QTD	TIPO
NÃO HÁ	NÃO HÁ

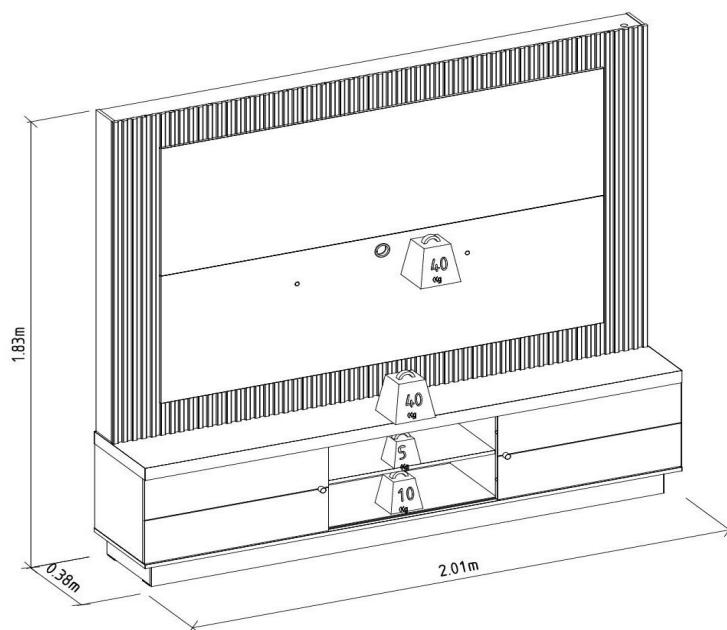
VOLUMES: DERIVAÇÃO E ESPECIFICAÇÃO

VOLUME	DIMENSÕES		PESO BRUTOkg	PESO LIQUIDOkg	M³
	L x A x P	(m)			
1	2,112 x 0,105 x 0,397		38,45	37,45	0,088
2	1,765 x 0,086 x 0,535		39,55	38,55	0,081

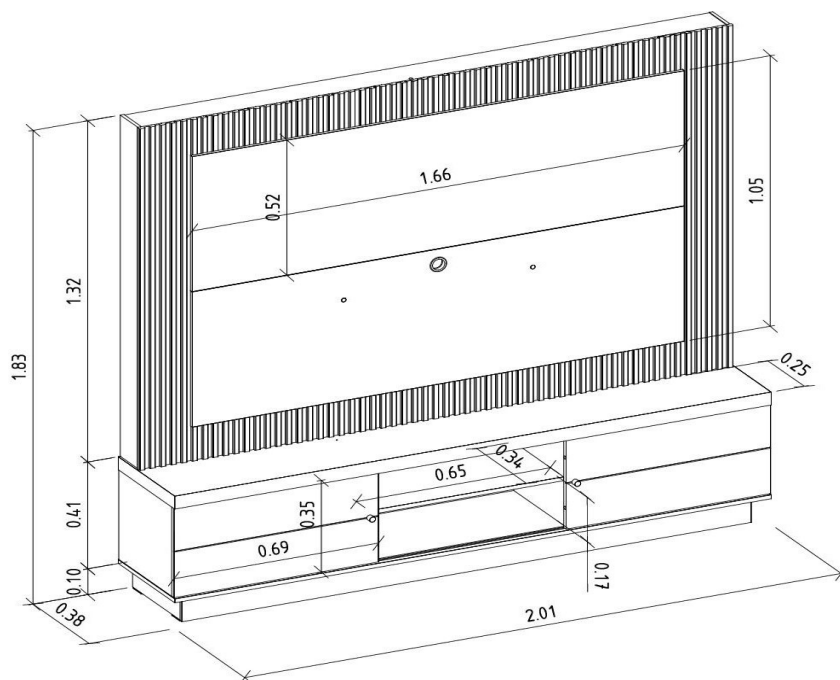
VOLUME	DERIVAÇÃO	CÓDIGO	EAN PRODUTO	EAN VOLUME
1	NATURE/OFF WHITE	207039	7898488216623	8488216623015
2	NATURE/OFF WHITE	207039	7898488216623	8488216623022

PESO SUPORTADO

(KG / METROS)



DIMENSIONAL DETALHADO (METROS)



GARANTIA

90D

RECOMENDAÇÕES DE MANUTENÇÃO E LIMPEZA

Este produto deve ser limpo com pano macio e seco

Não utilize produtos abrasivos como álcool e detergente, assim como esponjas rígidas ou palha de aço

Proteja a superfície do móvel de objetos que transmitam calor ou umidade

FORNECEDOR

Linea Brasil Ind. e Comercio de Moveis LTDA

CNPJ 95.387.569/0001-68

Rua Jurutau 1750 - PQ Industrial II

CEP: 86703-070

TEL : +55 43 3276 9400

Arapongas - PR

Brasil