



BUFFET LUCCA

DESCRIÇÕES

DETALHADA

O Buffet Lucca vai encantar o seu ambiente! Com design moderno, possui uma gaveta com detalhe ripado e corrediça telescópica e ainda duas portas de abrir para você guardar objetos que não precisam ficar à mostra. Possui um porta bebidas com haste metálica e espelho. Conta também com pés em estilo retrô, trazendo ainda mais elegância ao seu ambiente!

E-COMMERCE

Buffet Lucca Linea Brasil

INFORMAÇÕES FISCAIS

CÓDIGO FISCAL (NCM): 94036000

CÓDIGO DO PRODUTO: 810010066

IPI: 3 %

FAMÍLIA: CONJUNTO

ESPECIFICAÇÕES TÉCNICAS

PRODUTO MONTADO

1,330 0,870 0,380 m (L x A x P)

QUANTIDADE DE VOLUMES

3

m³ (TTL VOLUMES)

0,099

PESO LIQUIDO (Produto montado kg)

40,80 KG

PESO BRUTO (Produto embalado kg)

43,80 KG

MATERIAL

COMPOSTO (MDP E MDF)

SISTEMA DE MONTAGEM

CAVILHAS, PARAFUSOS E MINIFIX

MONTAGEM

ESTE PRODUTO NECESSITA DE MONTAGEM E O SEU MANUAL DE INSTRUÇÃO SE ENCONTRA EM SUA EMBALAGEM

TEMPO DE MONTAGEM

01:30:00

DIFERENCIAIS

| | |
|----------------------------------|----------|
| ATRIBUTO | 1 |
| Porta de abrir | |
| ATRIBUTO | 2 |
| Bar (espelho + haste metálica) | |
| ATRIBUTO | 3 |
| Pés em estilo retrô | |
| ATRIBUTO | 4 |
| Gaveta com corrediça telescópica | |

ACABAMENTO

| ACABAMENTO | | | |
|-------------------|-------------------------|------------------------|------------------|
| DERIVAÇÃO | 1ª DERIVAÇÃO | 2ª DERIVAÇÃO | ESCALA DE BRILHO |
| NATURE/OFF WHITE | PINTURA MADEIRADA FOSCO | PINTURA UNICOLOR FOSCO | FOSCO |
| FREIJO/OFF WHITE | PINTURA MADEIRADA FOSCO | PINTURA UNICOLOR FOSCO | FOSCO |
| AMENDOA/OFF WHITE | PINTURA MADEIRADA FOSCO | PINTURA UNICOLOR FOSCO | FOSCO |

FLEX COLOR?

NÃO

FUNCIONALIDADES

TELEVISOR

ESPAÇO ÚTIL PARA TV NO PAINEL (L X A X P)

m

TAMANHO RECOMENDADO TV NO PAINEL

(POLEGADAS)

0

ESPAÇO ÚTIL PARA TV NO TAMPO (L X A X P)

m

TAMANHO RECOMENDADO TV NO TAMPO

(POLEGADAS)

0

PRODUTO EXTENSÍVEL?

NICHOS (QUANTIDADE)

01

PASSA FIO (QUANTIDADE)

00

TAMPO

ESPESSURA 25 mm MATERIAL MDP

PORTA 02

| QTD | MATERIAL | ESPESSURA (mm) | TIPO |
|-----|----------|----------------|-------|
| 2 | MDP | 15 | ABRIR |

GAVETA 01

| QTD | MATERIAL | DIMENSÕES (mm) | PESO SUP. (kg) |
|-----|----------|----------------|----------------|
| 1 | MDF/MDP | 811x253x87 | 03 |

PRATELEIRA 00

| QTD | MATERIAL | ESPESSURA (mm) |
|--------|----------|----------------|
| NÃO HÁ | NÃO HÁ | 0 |

ACESSÓRIOS

PÉ 04

| QTD | MATERIAL | ALTURA (mm) |
|-----|----------|-------------|
| 4 | MDF | 180 |

RODÍZIOS 00

| QTD | MATERIAL |
|-----|----------|
| | NÃO HÁ |

PUXADOR 02

| QTD | MATERIAL | TIPO |
|-----|----------|---------|
| 0 | - | |
| 2 | PLÁSTICO | PONTUAL |

VIDRO 00

| QTD | MATERIAL | MEDIDA (mm) | ESPESSURA (mm) |
|--------|----------|-------------|----------------|
| NÃO HÁ | NÃO HÁ | NÃO HÁ | 0 |

ESPELHO 01

| QTD | MEDIDA (mm) | ESPESSURA (mm) |
|-----|-------------|----------------|
| 1 | 394x346 | 3 |

LUMINÁRIA 00

| QTD | MATERIAL | TIPO |
|--------|----------|--------|
| NÃO HÁ | NÃO HÁ | NÃO HÁ |

CORREDIÇA 02

| QTD | TIPO |
|-----|-------------|
| 2 | TELESCÓPICA |

DOBRADIÇA 04

| QTD | TIPO |
|-----|----------|
| 4 | METÁLICA |

SAPATAS 00

| QTD | TIPO |
|--------|--------|
| NÃO HÁ | NÃO HÁ |

DEMAIS ACESSÓRIOS 00

| QTD | TIPO |
|--------|--------|
| NÃO HÁ | NÃO HÁ |

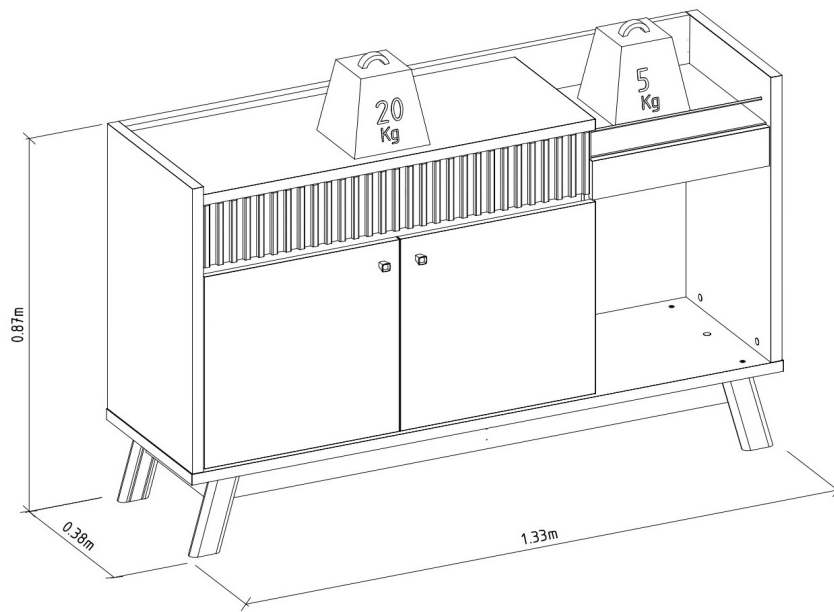
VOLUMES: DERIVAÇÃO E ESPECIFICAÇÃO

| VOLUME | DIMENSÕES | | PESO BRUTOkg | PESO LÍQUIDOkg | M³ |
|--------|-----------------------|-----|--------------|----------------|-------|
| | L x A x P | (m) | | | |
| 1 | 1,362 x 0,123 x 0,413 | | 32,00 | 31,00 | 0,069 |
| 2 | 0,912 x 0,042 x 0,390 | | 7,60 | 6,60 | 0,015 |
| 3 | 0,480 x 0,066 x 0,466 | | 4,20 | 3,20 | 0,015 |

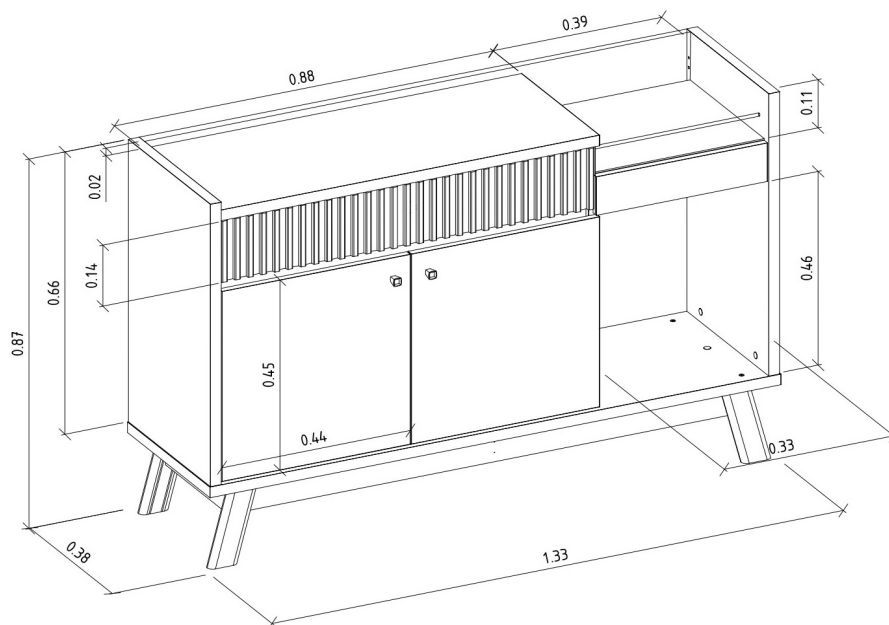
| VOLUME | DERIVAÇÃO | CÓDIGO | EAN PRODUTO | EAN VOLUME |
|--------|------------------|--------|---------------|---------------|
| 1 | FREIJO/OFF WHITE | 205739 | 7898488210652 | 8488210553011 |
| 2 | FREIJO/OFF WHITE | 205739 | 7898488210652 | 8488210577017 |
| 3 | FREIJO/OFF WHITE | 205739 | 7898488210652 | 8488210621017 |
| 1 | AMENDO/OFF WHITE | 205839 | 7898488210669 | 8488210553011 |
| 2 | AMENDO/OFF WHITE | 205839 | 7898488210669 | 8488210584015 |
| 3 | AMENDO/OFF WHITE | 205839 | 7898488210669 | 8488210621017 |
| 1 | NATURE/OFF WHITE | 207039 | 7898488217347 | 8488217330011 |
| 2 | NATURE/OFF WHITE | 207039 | 7898488217347 | 8488217323013 |
| 3 | NATURE/OFF WHITE | 207039 | 7898488217347 | 8488210621017 |

PESO SUPORTADO

(KG / METROS)



DIMENSIONAL DETALHADO (METROS)



GARANTIA

90D

RECOMENDAÇÕES DE MANUTENÇÃO E LIMPEZA

Este produto deve ser limpo com pano macio e seco

Não utilize produtos abrasivos como álcool e detergente, assim como esponjas rígidas ou palha de aço

Proteja a superfície do móvel de objetos que transmitam calor ou umidade

FORNECEDOR

Linea Brasil Ind. e Comercio de Moveis LTDA

CNPJ 95.387.569/0001-68

Rua Jurutau 1750 - PQ Industrial II

CEP: 86703-070

TEL : +55 43 3276 9400

Arapongas - PR

Brasil