

# CRISTALEIRA RETRO MARSALA



## DESCRIÇÕES

### DETALHADA

A Cristaleira Retrô Marsala veio para completar qualquer ambiente. Este tradicional móvel é perfeito para expor suas louças e permite total visualização dos mesmos em seu interior a partir de suas duas portas de abrir em vidro. A Cristaleira Retrô Marsala conta ainda com quatro prateleiras em MDP com espessura de 15mm, puxadores na cor cobre e uma gaveta com corredeira telescópica. Seus pés em estilo retrô são um charme e traz um design moderno a qualquer cômodo.

### E-COMMERCE

Cristaleira Retrô Marsala Linea Brasil

## INFORMAÇÕES FISCAIS

**CÓDIGO FISCAL (NCM):** 94036000

**CÓDIGO DO PRODUTO:** 810010102

**IPI:** 3 %

**FAMÍLIA:** CONJUNTO

## ESPECIFICAÇÕES TÉCNICAS

### PRODUTO MONTADO

0,710 1,850 0,400 m (L x A x P)

### QUANTIDADE DE VOLUMES

2

### m<sup>3</sup> (TTL VOLUMES)

0,143

### PESO LIQUIDO (Produto montado kg)

48,05 KG

### PESO BRUTO (Produto embalado kg)

50,05 KG

### MATERIAL

COMPOSTO (MDP E MDF)

### SISTEMA DE MONTAGEM

CAVILHAS, PARAFUSOS E MINIFIX

### MONTAGEM

ESTE PRODUTO NECESSITA DE MONTAGEM E O SEU MANUAL DE INSTRUÇÃO SE ENCONTRA EM SUA EMBALAGEM

### TEMPO DE MONTAGEM

01:00:00

## DIFERENCIAIS

<b>ATRIBUTO</b>	<b>1</b>
Puxador na cor cobre	
<b>ATRIBUTO</b>	<b>2</b>
Porta de abrir	
<b>ATRIBUTO</b>	<b>3</b>
Pés em estilo retrô	

## ACABAMENTO

ACABAMENTO			
DERIVAÇÃO	1ª DERIVAÇÃO	2ª DERIVAÇÃO	ESCALA DE BRILHO
NATURE/OFF WHITE	PINTURA MADEIRADA FOSCO	PINTURA UNICOLOR FOSCO	FOSCO
FREIJO/OFF WHITE	PINTURA MADEIRADA FOSCO	PINTURA UNICOLOR FOSCO	FOSCO
AMENDOÁ/OFF WHITE	PINTURA MADEIRADA FOSCO	PINTURA UNICOLOR FOSCO	FOSCO

### FLEX COLOR?

NÃO

## FUNCIONALIDADES

### TELEVISOR

**ESPAÇO ÚTIL PARA TV NO PAINEL** (L X A X P)  
m

**TAMANHO RECOMENDADO TV NO PAINEL** (POLEGADAS)  
0

**ESPAÇO ÚTIL PARA TV NO TAMPO** (L X A X P)  
m

**TAMANHO RECOMENDADO TV NO TAMPO** (POLEGADAS)  
0

### PRODUTO EXTENSÍVEL?

**NICHOS** (QUANTIDADE)  
04

**PASSA FIO** (QUANTIDADE)  
00

**TAMPO**  
ESPESSURA NÃO HÁ

### PORTA 02

QTD	MATERIAL	ESPESSURA(mm)	TIPO
2	MDF	18	ABRIR

### GAVETA 01

QTD	MATERIAL	DIMENSÕES(mm)	PESO SUP.(kg)
1	MDF/MDP	621 X 30	05

### PRATELEIRA 03

QTD	MATERIAL	ESPESSURA(mm)
3	MDP	15

## ACESSÓRIOS

### PÉ 04

QTD	MATERIAL	ALTURA(mm)
4	MDF	186

### RODÍZIOS 00

QTD	MATERIAL
NÃO HÁ	NÃO HÁ

### PUXADOR 02

QTD	MATERIAL	TIPO
2	PLÁSTICO	PONTUAL

### VIDRO 02

QTD	MATERIAL	MEDIDA (mm)	ESPESSURA(mm)
2	COMUM	1371x243	3

### ESPELHO 00

QTD	MEDIDA (mm)	ESPESSURA(mm)
NÃO HÁ	NÃO HÁ	0

### LUMINÁRIA 00

QTD	MATERIAL	TIPO
NÃO HÁ	NÃO HÁ	NÃO HÁ

### CORREDIÇA 02

QTD	TIPO
2	TELESCÓPICA

**DOBRADIÇA 06**

QTD	TIPO
6	METÁLICA

**SAPATAS 00**

QTD	TIPO
NÃO HÁ	NÃO HÁ

**DEMAIS ACESSÓRIOS 00**

QTD	TIPO
NÃO HÁ	NÃO HÁ

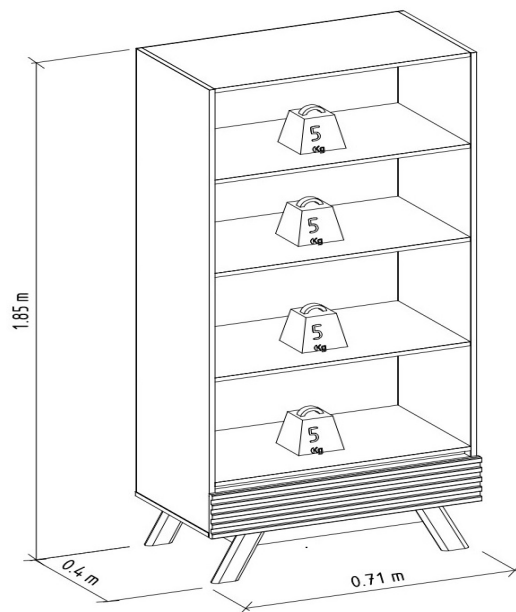
**VOLUMES: DERIVAÇÃO E ESPECIFICAÇÃO**

VOLUME	DIMENSÕES		PESO BRUTOkg	PESO LIQUIDOkg	M³
	L x A x P	(m)			
1	1,700 x 0,125 x 0,425		39,40	38,40	0,090
2	1,527 x 0,086 x 0,403		10,65	9,65	0,053

VOLUME	DERIVAÇÃO	CÓDIGO	EAN PRODUTO	EAN VOLUME
1	FREIJO/OFF WHITE	205739	7898488212885	8488212861015
2	FREIJO/OFF WHITE	205739	7898488212885	8488212878013
1	AMENDOA/OFF WHITE	205839	7898488212939	8488214032017
2	AMENDOA/OFF WHITE	205839	7898488212939	8488212878013
1	NATURE/OFF WHITE	207039	7898488217408	8488217392019
2	NATURE/OFF WHITE	207039	7898488217408	8488212878013

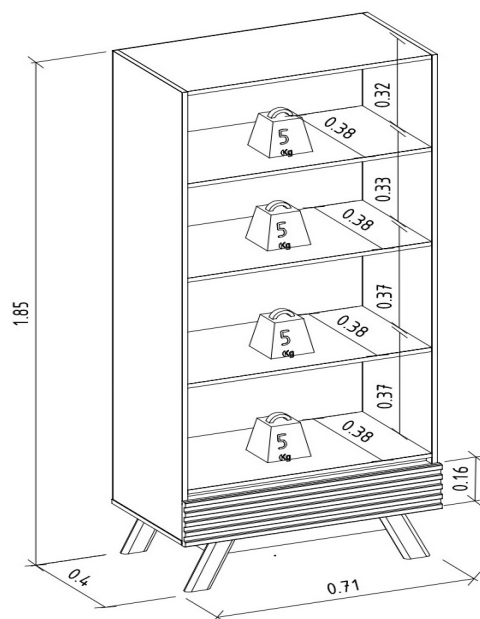
**PESO SUPORTADO**

(KG / METROS)



## DIMENSIONAL DETALHADO (METROS)

---



## GARANTIA

---

90D

## RECOMENDAÇÕES DE MANUTENÇÃO E LIMPEZA

---

Este produto deve ser limpo com pano macio e seco

Não utilize produtos abrasivos como álcool e detergente, assim como esponjas rígidas ou palha de aço

Proteja a superfície do móvel de objetos que transmitam calor ou umidade

## FORNECEDOR

---

Linea Brasil Ind. e Comercio de Moveis LTDA

CNPJ 95.387.569/0001-68

Rua Jurutau 1750 - PQ Industrial II

CEP: 86703-070

TEL : +55 43 3276 9400

Arapongas - PR

Brasil