

01, 03, 05, 06, 07, 08, 09, 10
11, 16, 18, 19, 20, 22, 23, 25, 27

02, 04, 12, 13, 14, 15
17, 21, 24, 26, 28

Código Code	Descrição Descripción Description	Dimensão Dimension Dimension	Quantidade Cantidad Amount
01	510166001 DIVISÃO DVOU DIVISION CENTRAL CENTRAL DIVISION	150 x 120 x 15	2
02	510166002 TAMPO INFERIOR BASE INFERIOR LOWER BASE	1812 x 297 x 15	1
03	510166003 LATERAL DIREITA LATERAL DERECHA RIGHT SIDE	295 x 232 x 15	1
04	510166004 BASE BASE BASE	1177 x 293 x 15	1
05	510166005 LATERAL ESQUERDA LATERAL IZQUIERDA LEFT SIDE	295 x 232 x 15	1
06	510166006 DIVISÃO CENTRAL DIVISION CENTRAL CENTRAL DIVISION	223 x 215 x 15	1
07	510166007 DIVISÃO LATERAL DIVISION LATERAL LEFT DIVISION	215 x 150 x 15	2
08	510166008 MOLDBURA DIREITA PORTA MARCO PUERTA DERECHA DOOR FRAME RIGHT	203 x 147 x 15	2
09	510166009 MOLDBURA LATERAL CENTRAL PORTA MARCO CENTRAL DE PUERTA CENTER DOOR FRAME	203 x 147 x 15	8
10	510166010 MOLDBURA CENTRAL PORTA MARCO CENTRAL DE PUERTA CENTER DOOR FRAME	203 x 11 x 15	2
11	510166011 MOLDBURA ESQUERDA PORTA MARCO PUERTA IZQUIERDA DOOR FRAME LEFT	203 x 126 x 15	2
12	510166012 SUPORTE PORTA SOPORTE PUERTA DOOR SUPPORT	873 x 122 x 3	2
13	510166013 PAINEL INFERIOR PANEL INFERIOR LOWER PANEL	1816 x 401 x 12	1
14	510166014 TAMPO TV BASE BASE	1812 x 294 x 37	1
15	510166015 TRAVESSA LATERAL INFERIOR DIVISION LATERAL INFERIOR SIDE LOWER DIVISION	399 x 70 x 15	2
16	510166016 TRAVESSA APOIO DIVISION APOYO SUPPORT DIVISION	160 x 70 x 15	2
17	510166017 TRAVESSA NICHÃO DIVISION DEL NICHHO NICHE DIVISION	600 x 70 x 15	2
18	510166018 PAINEL INFERIOR TV PANEL INFERIOR TV LOWER TV PANEL	1618 x 382 x 12	1
19	510166019 PAINEL CENTRAL TV PANEL CENTRAL TV CENTRAL TV PANEL	1618 x 382 x 12	1
20	510166020 PAINEL SUPERIOR TV PANEL SUPERIOR TV UPPER TV PANEL	1618 x 382 x 12	1
21	510166021 TRAVESSA SUPERIOR ESQUERDA DIVISION SUPERIOR ESQUIERDA LEFT SIDE DIVISION	1142 x 70 x 15	1
22	510166022 MOLDBURA CENTRAL SUPERIOR MARCO CENTRAL SUPERIOR UPPER CENTRAL FRAME	1146 x 111 x 15	1
23	510166023 MOLDBURA LATERAL SUPERIOR MARCO LATERAL SUPERIOR UPPER RIGHT FRAME	1146 x 111 x 15	1
24	510166024 TRAVESSA SUPERIOR DIREITA DIVISION SUPERIOR DERECHA RIGHT UPPER DIVISION	1142 x 70 x 12	1
25	510166025 PRATELEIRA SUPERIOR ESTANTE SUPERIOR UPPER SHELF	1080 x 145 x 25	1
26	510166026 TRAVESSA PAINEL DIVISION PAINEL PANEL DIVISION	1360 x 70 x 15	1
27	510166027 TRAVESSA PARDEDE NICHHO DIVISION PARDED DEL NICHHO NICHE WALL DIVISION	600 x 70 x 15	2
28	510166028 TRAVESSA PARDEDE PAINEL DIVISION PARDED PAINEL PANEL WALL DIVISION	1360 x 70 x 15	1

GARANTIA | Warranty | Garantia

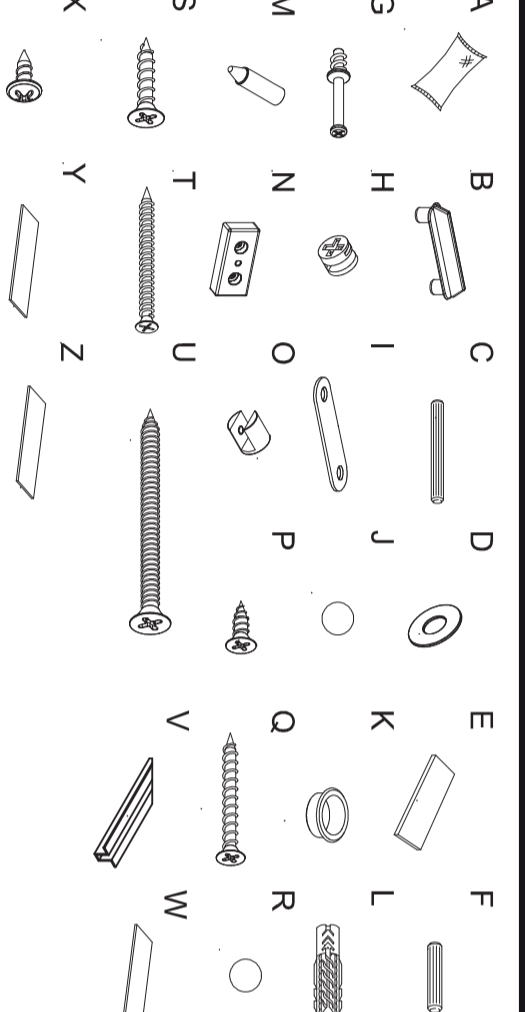
Nuestro producto es fabricado por 90 días contra defectos de fabricación. Al considerar un problema cubierto por la garantía, entre en contacto con el agente de ventas de la tienda donde se adquirió el producto. Este estará capacitado para atenderle de la mejor manera de acuerdo con cada caso. Nuestros productos están garantizados contra defectos de fabricación por 90 días a partir de la compra. Al considerar un problema protegido por la garantía, póngase en contacto con la tienda donde se adquirió el producto. Este estará capacitado para atenderle de la mejor manera de acuerdo con cada caso. Our products are guaranteed against manufacturing defects for 90 days from the date of purchase. When you find a problem covered by the warranty, please contact the store where the product was purchased. The store staff will be able to serve you in the best way in each case.

Exclusões
- Danos causados por água, manuseio, furegos, indústrias, calor, cupros e pragas em geral.
- Não cumprimento das recomendações técnicas do esquema.
- Montagens e desmontagens após a primeira instalação.
- Instalações elétricas e outras afins.

Exclusions
- Damage caused by water, heat, fire, heat, termite, insects, calor, terramas y plagas en general.
- No cumplimiento de las recomendaciones técnicas del esquema.
- Montaje y desmontaje de la primera instalación.
- Instalaciones eléctricas y otras afines.

Importante
Linha Brasil não autoriza nenhuma pessoa, loja ou entidade assumir em seu nome qualquer outra garantia que não conste no certificado. A modificação de qualquer parte do produto após a instalação pode anular a garantia. Não recomendamos a utilização de peças de substituição para reparação no período de 1 ano a contar de sua retirada do mercado, desde que não seja aprovada pela fábrica. O atendimento para produtos fora de linha é feito por programação especial, através da linha revendedora sob aprovação de consulta prévia ao fabricante.
Important
Linha Brasil does not authorize any person, store or entity to assume in its name any other warranty that is not stated in the certificate. The manufacturer reserves the right to make in the product any modifications that it considers necessary without prejudice to the essential characteristics. The manufacturer does not recommend the use of replacement parts for repair during the 1 year period from the date of its withdrawal from the market. The service for off-line products is done by special programming through the store reseller under prior consultation with the manufacturer.

Fixar todos os acessórios antes da montagem



Código Code	Descrição Descripción Description	Quantidade Cantidad Amount
A	16001001 COLA PEGAMENTO GLUE	2
B	16003009 SUPORTE PLÁSTICO PORTA DE CORRER INTERNA KIT PUERTA COREDEIRA INTERNO INTERIOR SLIDING DOOR SET	12
C	16001005 CAVILHA ESTRILADA 8x55 TARRUGO DE MADEIRA 8x55 MM WOODEN DOWEL PIN 8x55 MM	10
D	16001009 ARRUELA TRAVESSA PARDEDE ARANDELA 3/16 15MM WASHER 3/16 15 MM	13
E	16001016 FITA DURA FACE 432x128 7823631 50x20MM CINTA DOBLE CARA DOUBLE SIDE TAPE	12
F	16001023 CAVILHA ESTRILADA 6x30 TARRUGO DE MADEIRA 6x30 MM WOODEN DOWEL PIN 6x30 MM	23
G	16001024 PINDO GIROREX PERNO MINIFIX CAM SCREW	11
H	16001025 CASTANHA GIROREX UERDA MINIFIX CAM SCREW LOCK	11
I	16001034 GRAPA JUNÇÃO COM 2 FURDS GRAPAS STAPLES	18
J	16002002 TAMPÃO ADESIVO TAPA ADHESIVA COVER ADHESIVE	9
K	16002005 GUIA CABO TAPA PASCAABLES CABLE HIDDEN COVER	2
L	16002006 BUCHA 8MM TACOS 8MM ANCHOR 8MM	13
M	16002012 GIZ DE CORREÇÃO TIZA DE CORRECCION GRAYON REPAIR	2
N	16002014 DISTANCIADOR PAINEL DISTANCIADOR DE PANEL PANEL SPACER	2
O	16004001 SUPORTE PRATELEIRA VIURO SOPORTE ESTANTE "U" USHELF SUPPORT	2
P	16006001 PARAFUSO 3,5X12 CABEÇA CHATA REBAIXADO TORNILLO CABEZA PLANA 3,5X12 FLAT HEAD SCREW 3,5X12	2
Q	16006006 PARAFUSO 3,5X40 CABEÇA CHATA TORNILLO CABEZA PLANA 3,5X40 FLAT HEAD SCREW 3,5X40	17
R	16002015 BATENTE SILICONE BATENTE DE SILICONA SILICONE STOP	8
S	16006008 PARAFUSO 4,5X25 CABEÇA CHATA TORNILLO CABEZA PLANA 4,5X25 FLAT HEAD SCREW 4,5X25	30
T	16006011 PARAFUSO 4,5X50 CABEÇA CHATA TORNILLO CABEZA PLANA 4,5X50 FLAT HEAD SCREW 4,5X50	16
U	16006015 PARAFUSO 6,0x75 CABEÇA CHATA TORNILLO CABEZA PLANA 6,0x75 FLAT HEAD SCREW 6,0x75	13
V	160012046 TRILHO 1777MM TRILHO PVC 1777 MM PVC TRACK 1777 MM	4
W	180001081 VIDRO 370x20x6MM VIDRIO 370x20x6MM GLASS 370x20x6MM	1
X	16006011 PARAFUSO 3,5X12 CABEÇA FLANGEADA TORNILLO CABEZA BRIDA 3,5X12 FLANGE HEAD SCREW 3,5X12	98
Y	180001059 ESPELHO 180x143MM ESPEJO 180x143MM MIRROR 180x143MM	1
Z	180001064 ESPELHO 178x180MM ESPEJO 178x180MM MIRROR 178x180MM	2

01 Fixação do sistema de trilho no teto.

02 Instalação do vidro e painéis.

03 Montagem dos painéis laterais e superiores.

04 Instalação dos acessórios e acabamento.

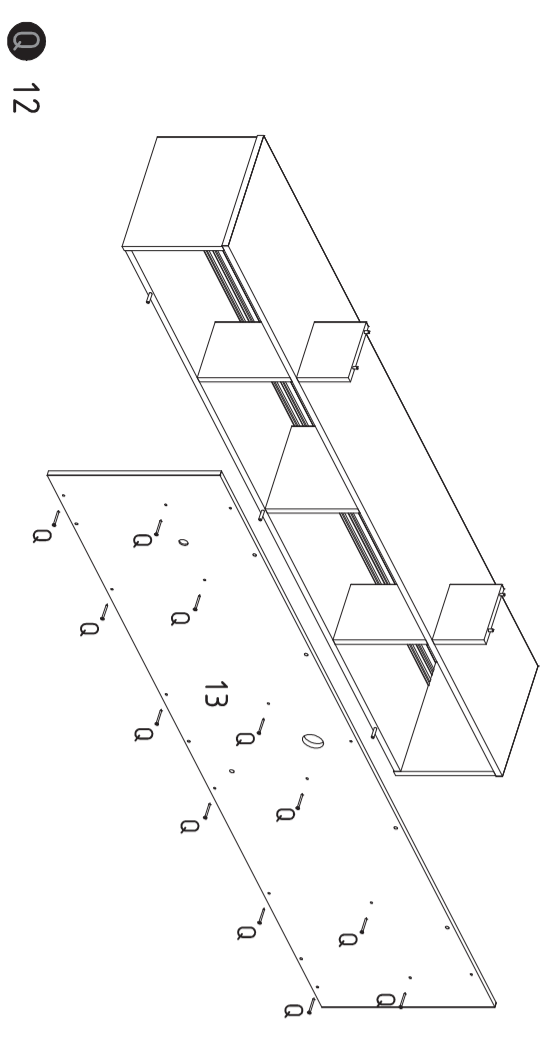
05 Verificação dos níveis e funcionamento.

06 Instalação dos painéis inferiores.

07 Montagem dos painéis centrais.

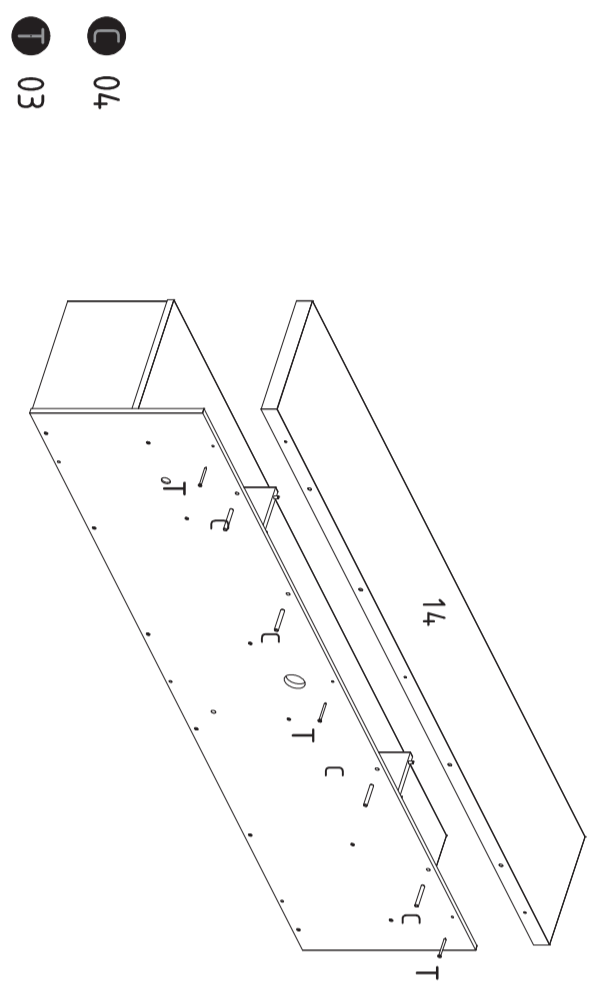
08 Finalização e limpeza.

09



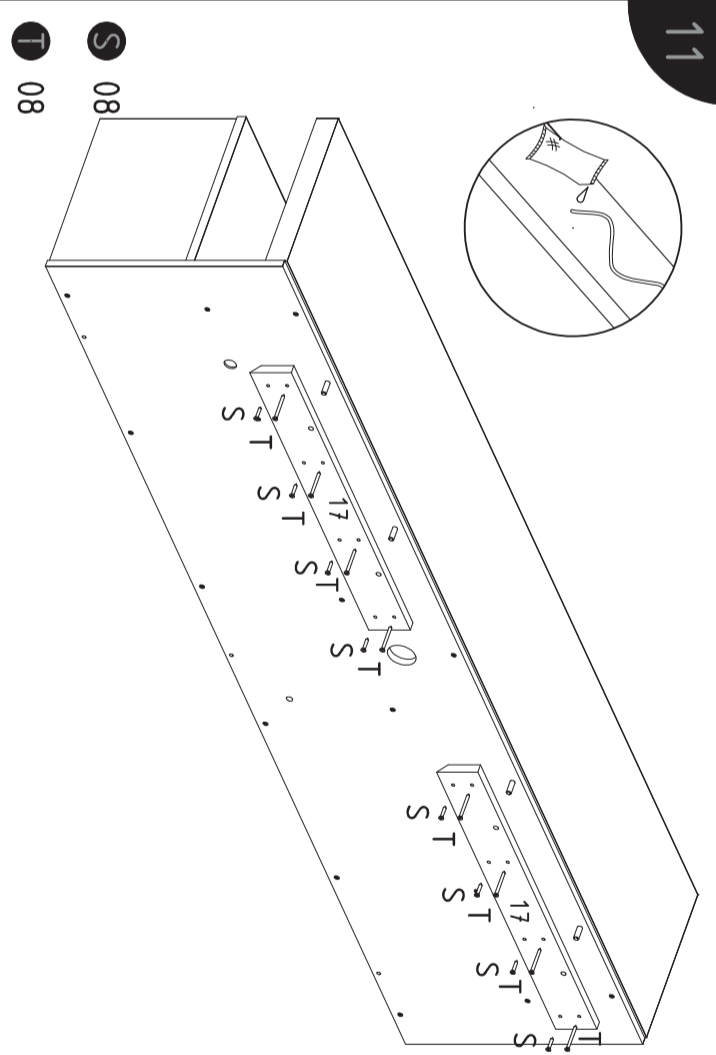
Q 12

10



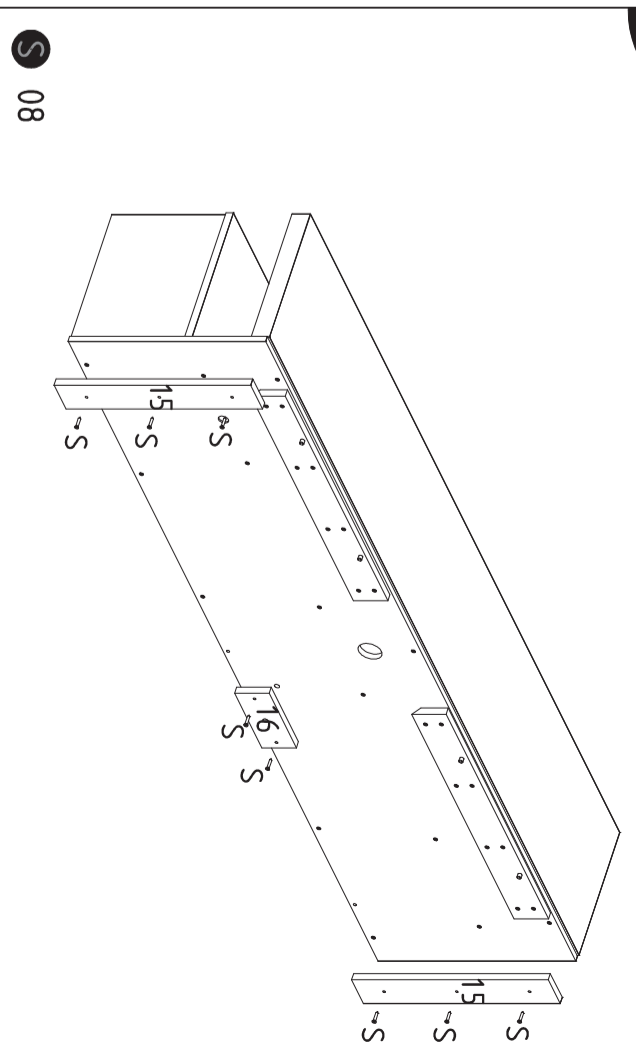
L 04
T 03

11



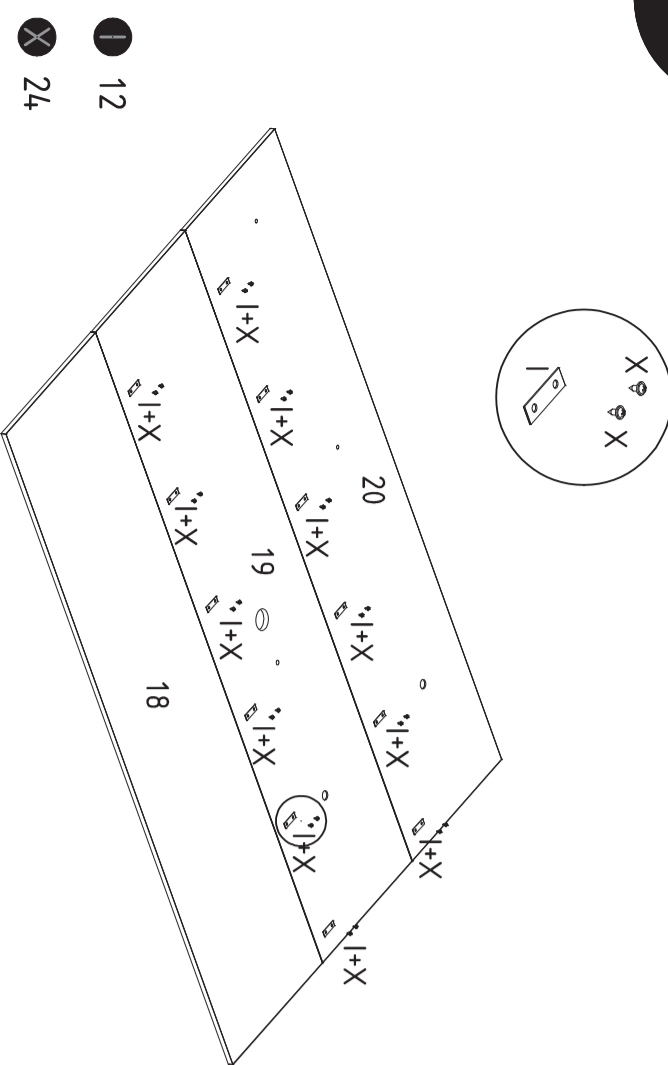
S 08
T 08

12



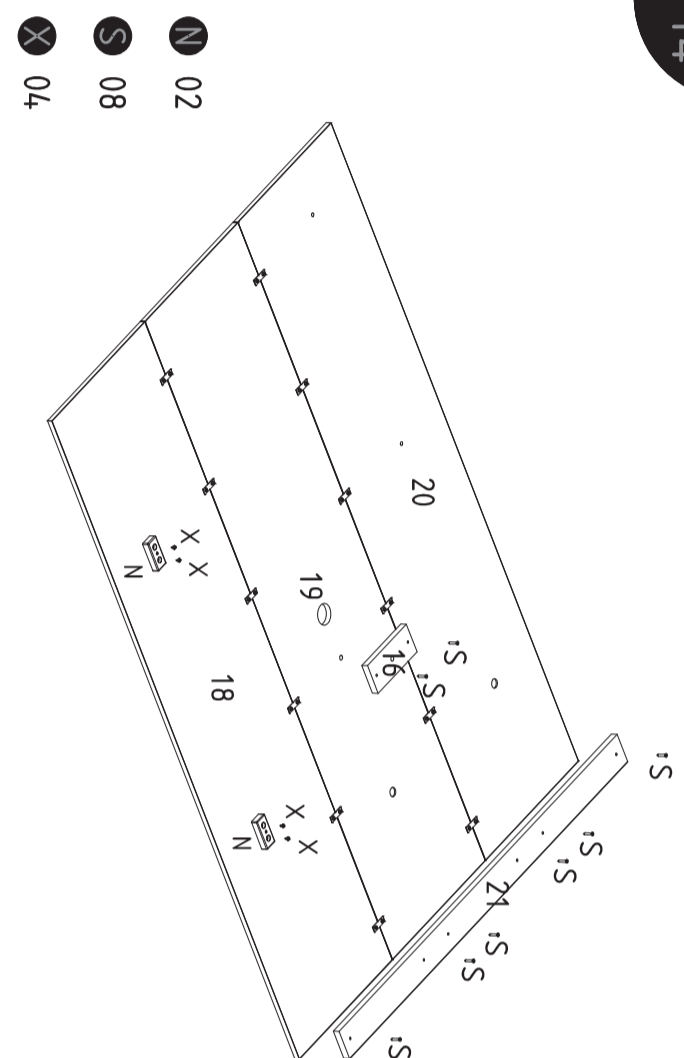
S 08

13



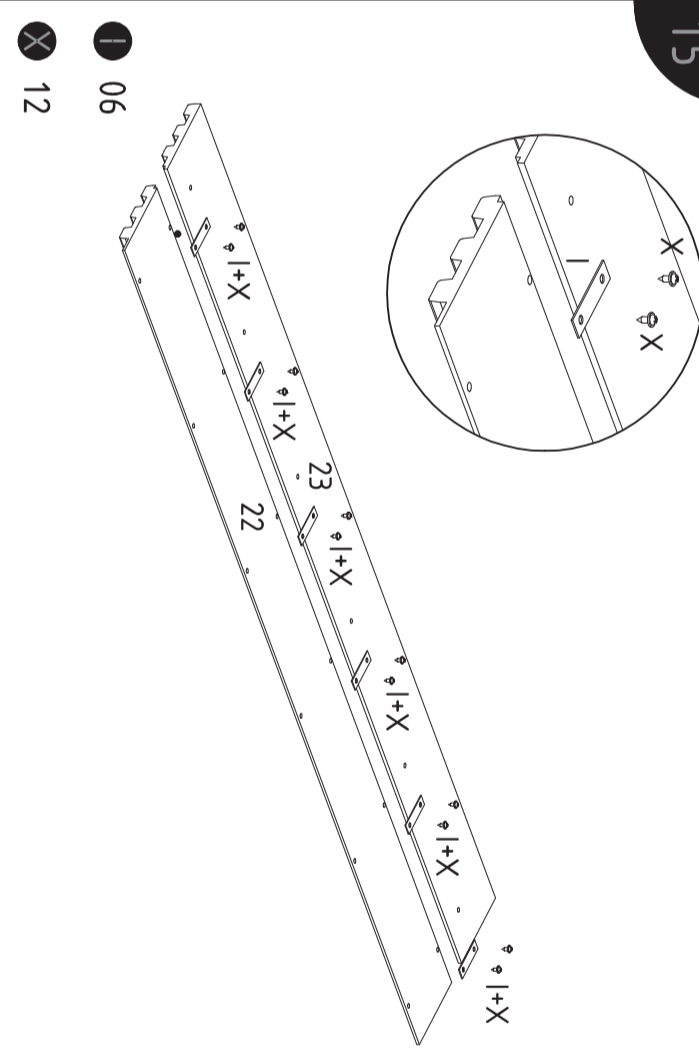
I 12
X 24

14



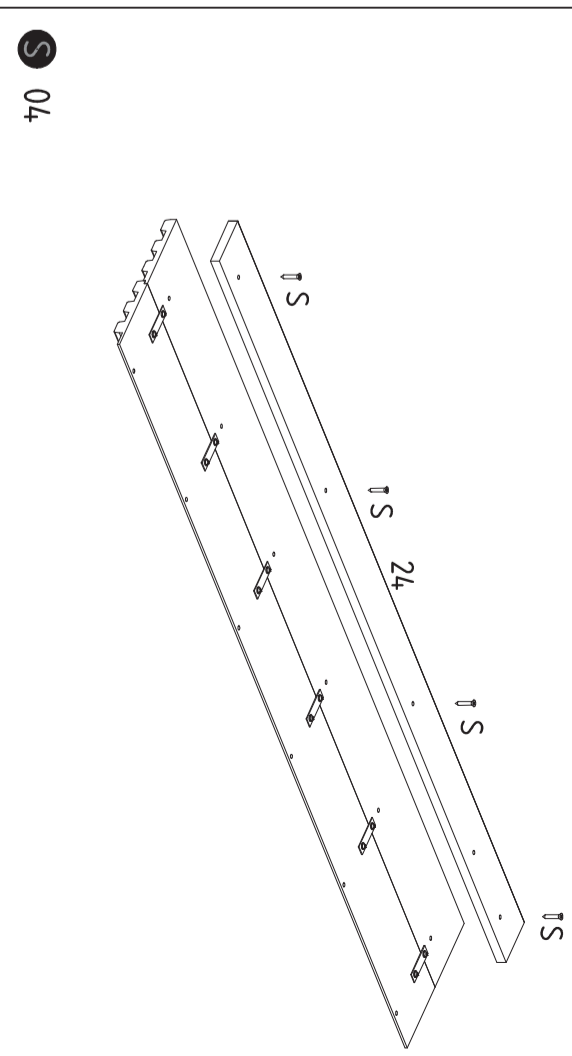
N 02
S 08
X 04

15



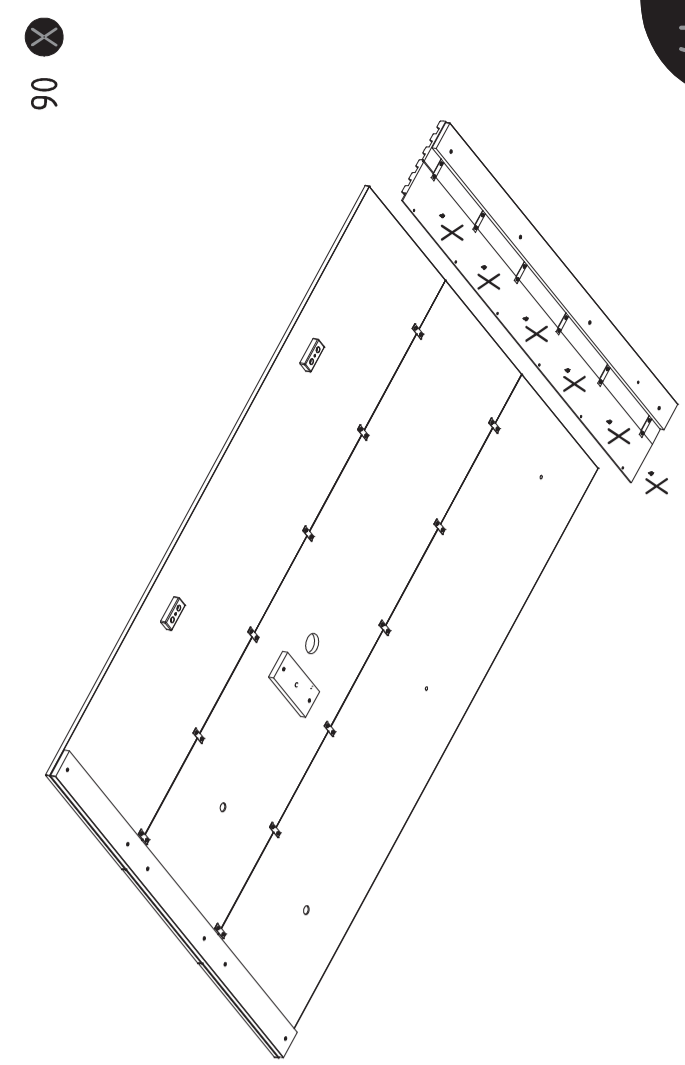
I 06
X 12

16



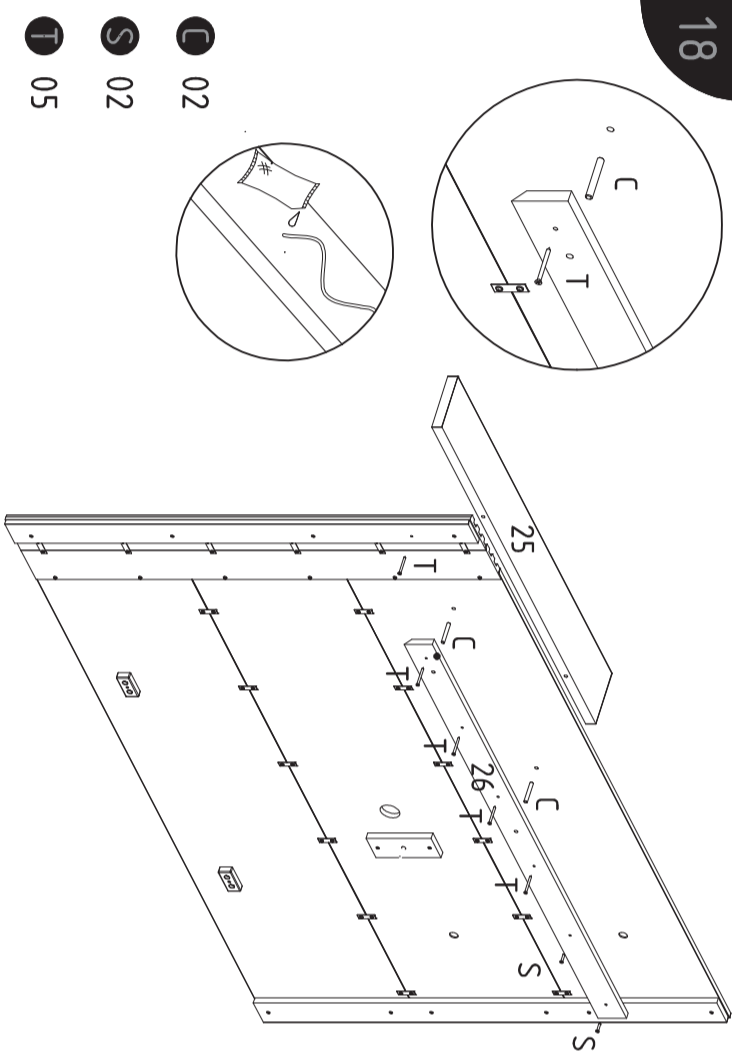
S 04

17



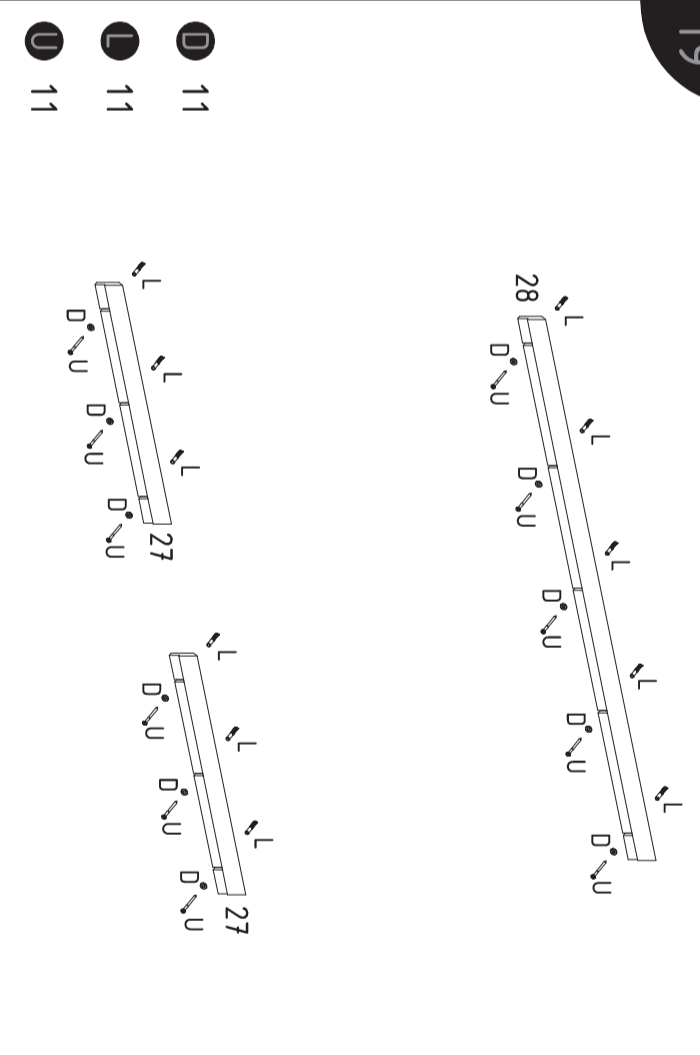
X 06

18



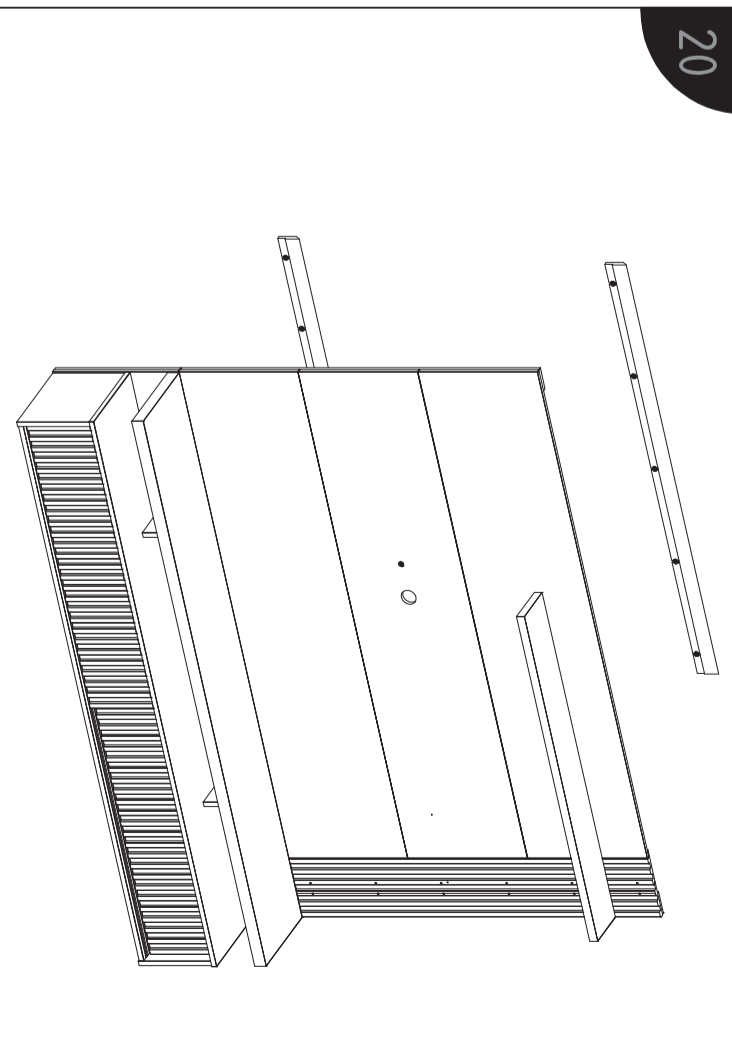
L 02
S 02
T 05

19

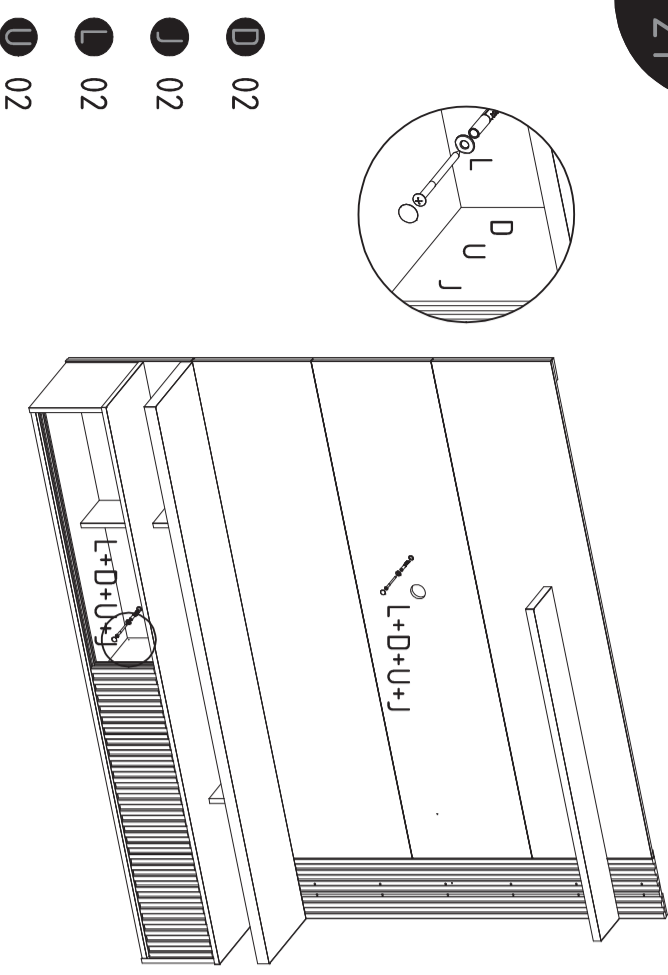


D 11
L 11
U 11

20

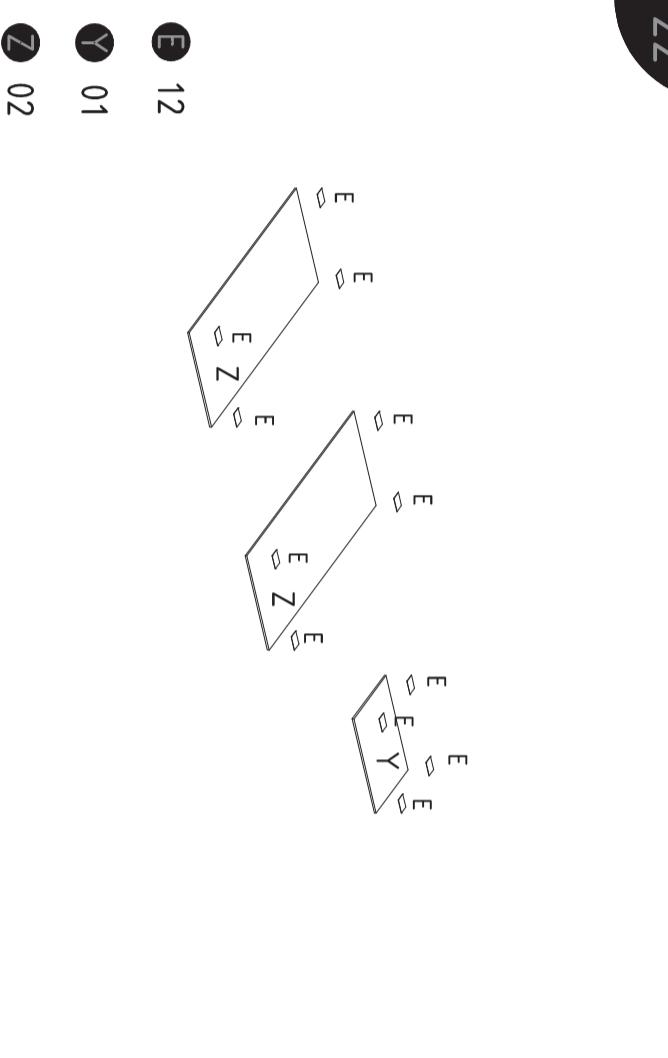


21



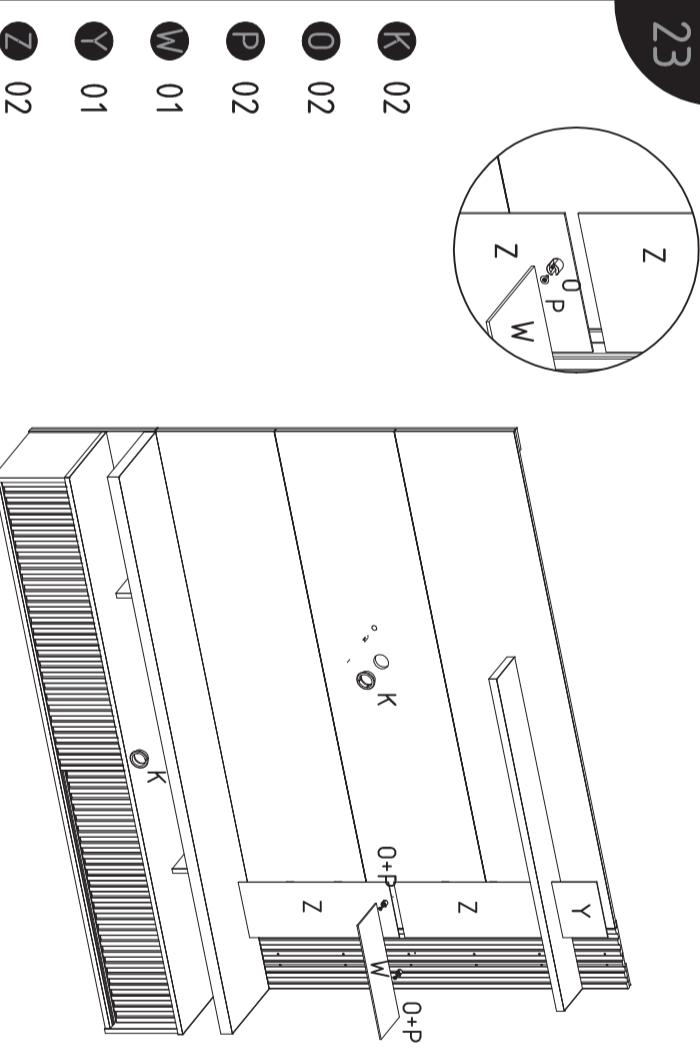
D 02
J 02
L 02
U 02

22



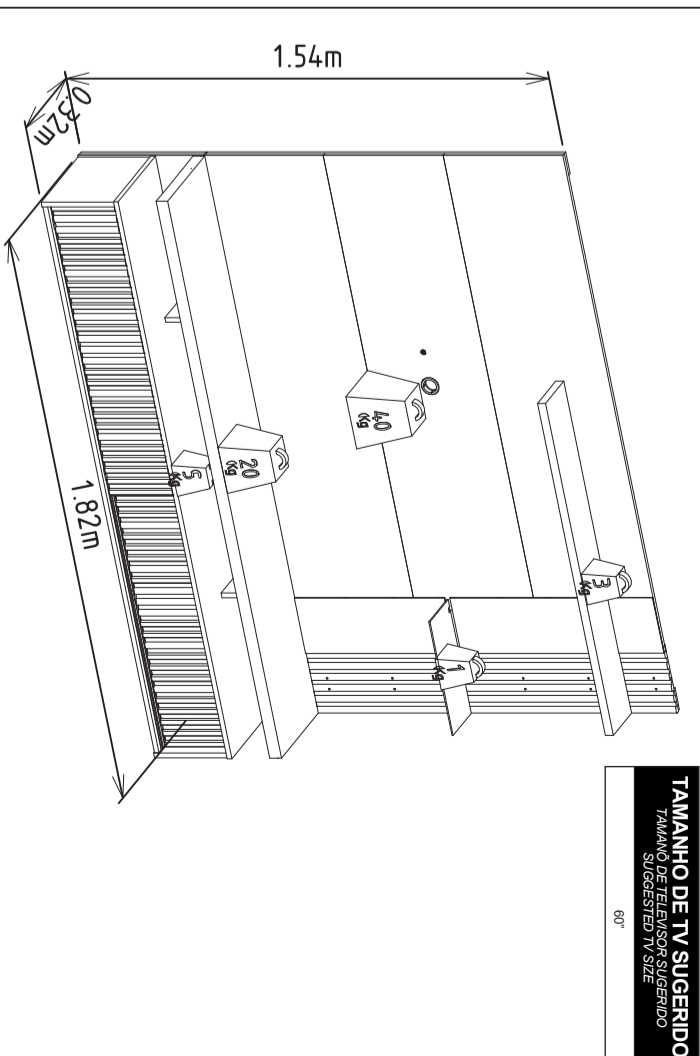
E 12
Y 01
Z 02

23



K 02
O 02
P 02
W 01
Y 01
Z 02

20



TAMANO DE TV SUGERIDO
SUGGESTED TV SIZE
40 80