



RACK LEBLON

DESCRIÇÕES

DETALHADA

Olha só a praticidade do Rack para TV Leblon: Os aparelhos eletrônicos ficarão bem acomodados em seus amplos nichos. Possui dois metros de larguras e tampo com detalhe chanfrado, fazendo com que o rack Leblon fique ainda mais charmoso. E se você adora a praticidade dos racks, mas deseja dar um toque de sofisticação para a sua sala, precisa conhecer o painel extensível Aurora. Um complemento incrível que une praticidade e funcionalidade.

E-COMMERCE

Rack para TV até 70" Leblon Linea Brasil

INFORMAÇÕES FISCAIS

CÓDIGO FISCAL (NCM): 94036000

CÓDIGO DO PRODUTO: 810003038

IPI: 3 %

FAMÍLIA: RACK

ESPECIFICAÇÕES TÉCNICAS

PRODUTO MONTADO

2,000 0,660 0,380 m (L x A x P)

QUANTIDADE DE VOLUMES

2

m³ (TTL VOLUMES)

0,117

PESO LIQUIDO (Produto montado kg)

52,50 KG

PESO BRUTO (Produto embalado kg)

54,00 KG

MATERIAL

COMPOSTO (MDP E MDF)

SISTEMA DE MONTAGEM

CAVILHAS, PARAFUSOS E MINIFIX

MONTAGEM

ESTE PRODUTO NECESSITA DE MONTAGEM E O SEU MANUAL DE INSTRUÇÃO SE ENCONTRA EM SUA EMBALAGEM

TEMPO DE MONTAGEM

01:50:00

DIFERENCIAIS

- | | |
|-----------------------------|----------|
| ATRIBUTO | 1 |
| Tampo chanfrado (MDF 25mm) | |
| ATRIBUTO | 2 |
| Detalhes de frisos na porta | |
| ATRIBUTO | 3 |
| Porta de abrir | |

ACABAMENTO

ACABAMENTO			
DERIVAÇÃO	1ª DERIVAÇÃO	2ª DERIVAÇÃO	ESCALA DE BRILHO
CARVALHO/OFF WHITE	PINTURA MADEIRADA FOSCO	PINTURA UNICOLOR FOSCO	FOSCO
FREIJO/OFF WHITE	PINTURA MADEIRADA FOSCO	PINTURA UNICOLOR FOSCO	FOSCO

FLEX COLOR?

NÃO

FUNCIONALIDADES

TELEVISOR

ESPAÇO ÚTIL PARA TV NO TAMPO (L X A X P)

2,00 X 0,00 X 0,38 m

TAMANHO RECOMENDADO TV NO TAMPO

(POLEGADAS)

70

PRODUTO EXTENSÍVEL?

NÃO

NICHOS (QUANTIDADE)

05

PASSA FIO (QUANTIDADE)

04

TAMPO

ESPESSURA 25 mm MATERIAL MDF

PORTA 02

QTD	MATERIAL	ESPESSURA (mm)	TIPO
2	MDF	15	ABRIR

GAVETA 00

QTD	MATERIAL	DIMENSÕES (mm)	PESO SUP. (kg)
NÃO HÁ	NÃO HÁ	NÃO HÁ	00

PRATELEIRA 02

QTD	MATERIAL	ESPESSURA (mm)
2	MDP	15

ACESSÓRIOS

PÉ 00

QTD	MATERIAL	ALTURA (mm)
NÃO HÁ	NÃO HÁ	00

RODÍZIOS 08

QTD	MATERIAL
8	PLÁSTICO

PUXADOR 00

QTD	MATERIAL	TIPO
0	-	

VIDRO 00

QTD	MATERIAL	MEDIDA (mm)	ESPESSURA (mm)
NÃO HÁ	NÃO HÁ	NÃO HÁ	0

ESPELHO 00

QTD	MEDIDA (mm)	ESPESSURA (mm)
NÃO HÁ	NÃO HÁ	0

LUMINÁRIA 00

QTD	MATERIAL	TIPO
NÃO HÁ	NÃO HÁ	NÃO HÁ

CORREDIÇA 00

QTD	TIPO
NÃO HÁ	NÃO HÁ

DOBRADIÇA 04

QTD	TIPO
4	METÁLICA

SAPATAS 00

QTD	TIPO
NÃO HÁ	NÃO HÁ

DEMAIS ACESSÓRIOS 00

QTD	TIPO
NÃO HÁ	NÃO HÁ

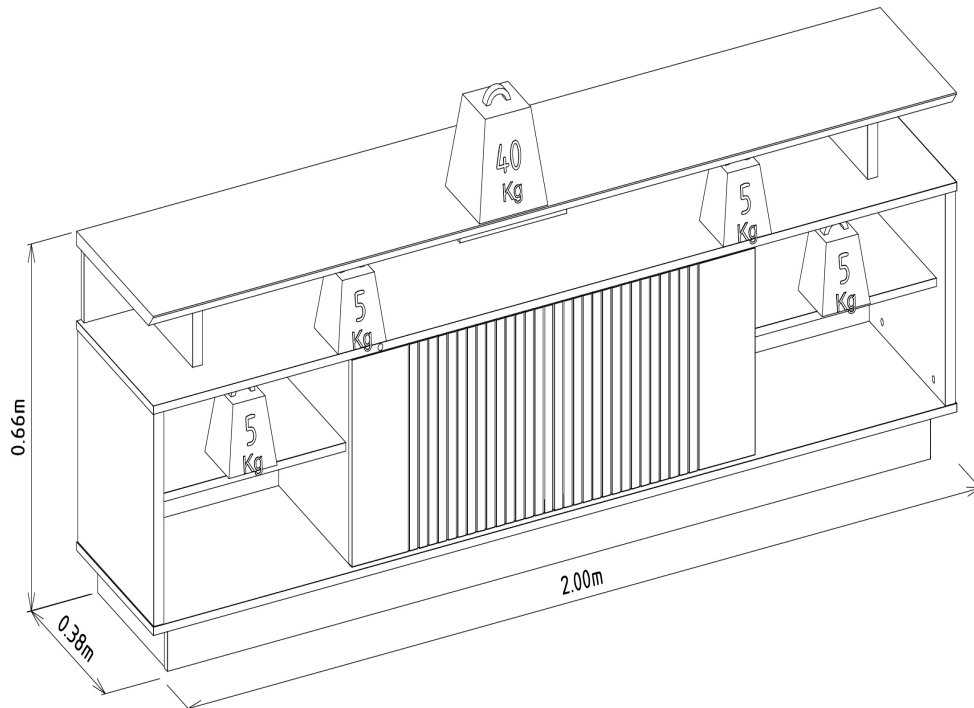
VOLUMES: DERIVAÇÃO E ESPECIFICAÇÃO

VOLUME	DIMENSÕES		PESO BRUTOkg	PESO LÍQUIDOkg	M³
	L x A x P	(m)			
1	2,076 x 0,090	0,390	33,00	32,00	0,073
2	2,076 x 0,054	0,391	21,00	20,50	0,044

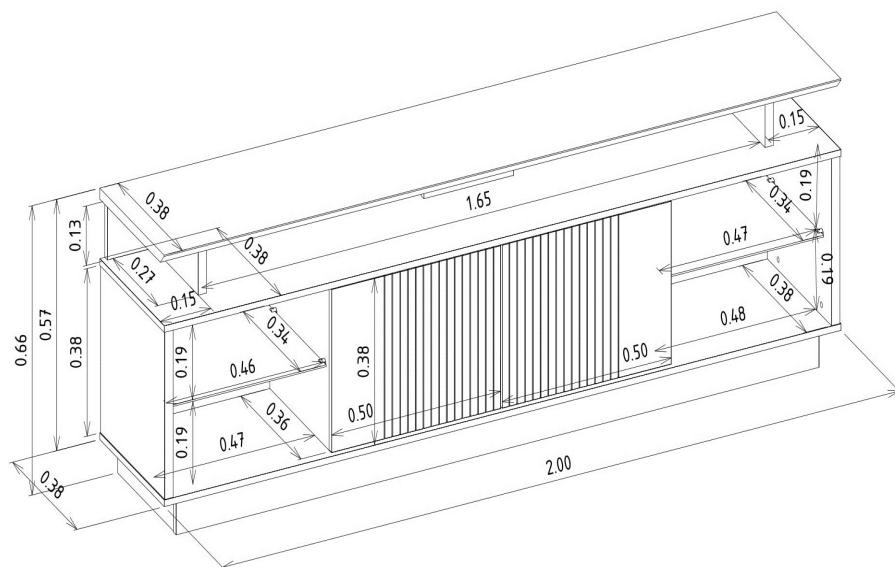
VOLUME	DERIVAÇÃO	CÓDIGO	EAN PRODUTO	EAN VOLUME
1	CARVALHO/OFF WHITE	205239	7898567888420	8567888420013
2	CARVALHO/OFF WHITE	205239	7898567888420	8567888420020
1	FREIJO/OFF WHITE	205739	7898567888437	8567888437011
2	FREIJO/OFF WHITE	205739	7898567888437	8567888437028

PESO SUPORTADO

(KG / METROS)



DIMENSIONAL DETALHADO (METROS)



GARANTIA

90D

RECOMENDAÇÕES DE MANUTENÇÃO E LIMPEZA

Este produto deve ser limpo com pano macio e seco

Não utilize produtos abrasivos como álcool e detergente, assim como esponjas rígidas ou palha de aço

Proteja a superfície do móvel de objetos que transmitam calor ou umidade

FORNECEDOR

Linea Brasil Ind. e Comercio de Moveis LTDA

CNPJ 95.387.569/0001-68

Rua Jurutau 1750 - PQ Industrial II

CEP: 86703-070

TEL : +55 43 3276 9400

Arapongas - PR

Brasil