



# BUFFET ABRUZZO

## DESCRIÇÕES

### DETALHADA

Buffet Abruzzo traz uma experiência inovadora. Com design moderno e atual, possui quatro portas de abrir com detalhes em ripado e puxadores em couro, para você guardar objetos que não precisam ficar à mostrar. Conta ainda com pés em estilo retrô, proporcionando muito mais elegância para seu ambiente.

### E-COMMERCE

Buffet Abruzzo Linea Brasil

## INFORMAÇÕES FISCAIS

**CÓDIGO FISCAL (NCM):** 94036000

**CÓDIGO DO PRODUTO:** 810010064

**IPI:** 3 %

**FAMÍLIA:** CONJUNTO

## ESPECIFICAÇÕES TÉCNICAS

### PRODUTO MONTADO

1,600 0,880 0,430 m (L x A x P)

### QUANTIDADE DE VOLUMES

3

### m<sup>3</sup> (TTL VOLUMES)

0,135

### PESO LIQUIDO (Produto montado kg)

51,78 KG

### PESO BRUTO (Produto embalado kg)

54,78 KG

### MATERIAL

COMPOSTO (MDP E MDF)

### SISTEMA DE MONTAGEM

CAVILHAS, PARAFUSOS E MINIFIX

### MONTAGEM

ESTE PRODUTO NECESSITA DE MONTAGEM E O SEU MANUAL DE INSTRUÇÃO SE ENCONTRA EM SUA EMBALAGEM

### TEMPO DE MONTAGEM

01:30:00

## DIFERENCIAIS

<b>ATRIBUTO</b> Porta de abrir	<b>1</b>
<b>ATRIBUTO</b> Pés em estilo retrô	<b>2</b>
<b>ATRIBUTO</b> Puxadores em couro sintético	<b>3</b>
<b>ATRIBUTO</b> Detalhe ripado	<b>4</b>

## ACABAMENTO

ACABAMENTO			
DERIVAÇÃO	1ª DERIVAÇÃO	2ª DERIVAÇÃO	ESCALA DE BRILHO
NATURE/OFF WHITE	PINTURA MADEIRADA FOSCO	PINTURA UNICOLOR FOSCO	FOSCO
FREIJO/OFF WHITE	PINTURA MADEIRADA FOSCO	PINTURA UNICOLOR FOSCO	FOSCO
AMENDOÁ/OFF WHITE	PINTURA MADEIRADA FOSCO	PINTURA UNICOLOR FOSCO	FOSCO

### FLEX COLOR?

NÃO

## FUNCIONALIDADES

### TELEVISOR

**ESPAÇO ÚTIL PARA TV NO PAINEL** (L X A X P)  
m

**TAMANHO RECOMENDADO TV NO PAINEL** (POLEGADAS)  
0

**ESPAÇO ÚTIL PARA TV NO TAMPO** (L X A X P)  
m

**TAMANHO RECOMENDADO TV NO TAMPO** (POLEGADAS)  
0

### PRODUTO EXTENSÍVEL?

**NICHOS** (QUANTIDADE)  
00

**PASSA FIO** (QUANTIDADE)  
00

**TAMPO**  
ESPESSURA 15 mm MATERIAL MDP

### PORTA 04

QTD	MATERIAL	ESPESSURA (mm)	TIPO
4	MDF	15	ABRIR

### GAVETA 00

QTD	MATERIAL	DIMENSÕES (mm)	PESO SUP. (kg)
NÃO HÁ	NÃO HÁ	NÃO HÁ	00

### PRATELEIRA 02

QTD	MATERIAL	ESPESSURA (mm)
2	MDP	15

## ACESSÓRIOS

### PÉ 05

QTD	MATERIAL	ALTURA (mm)
5	MDF	180

### RODÍZIOS 00

QTD	MATERIAL
	NÃO HÁ

### PUXADOR 04

QTD	MATERIAL	TIPO
4	COURO SINTÉTICO	ALÇA

### VIDRO 00

QTD	MATERIAL	MEDIDA (mm)	ESPESSURA (mm)
NÃO HÁ	NÃO HÁ	NÃO HÁ	0

### ESPELHO 00

QTD	MEDIDA (mm)	ESPESSURA (mm)
NÃO HÁ	NÃO HÁ	0

### LUMINÁRIA 00

QTD	MATERIAL	TIPO
NÃO HÁ	NÃO HÁ	NÃO HÁ

### CORREDIÇA 00

QTD	TIPO
NÃO HÁ	NÃO HÁ

**DOBRADIÇA 08**

QTD	TIPO
8	METÁLICA

**SAPATAS 00**

QTD	TIPO
NÃO HÁ	NÃO HÁ

**DEMAIS ACESSÓRIOS 00**

QTD	TIPO
NÃO HÁ	NÃO HÁ

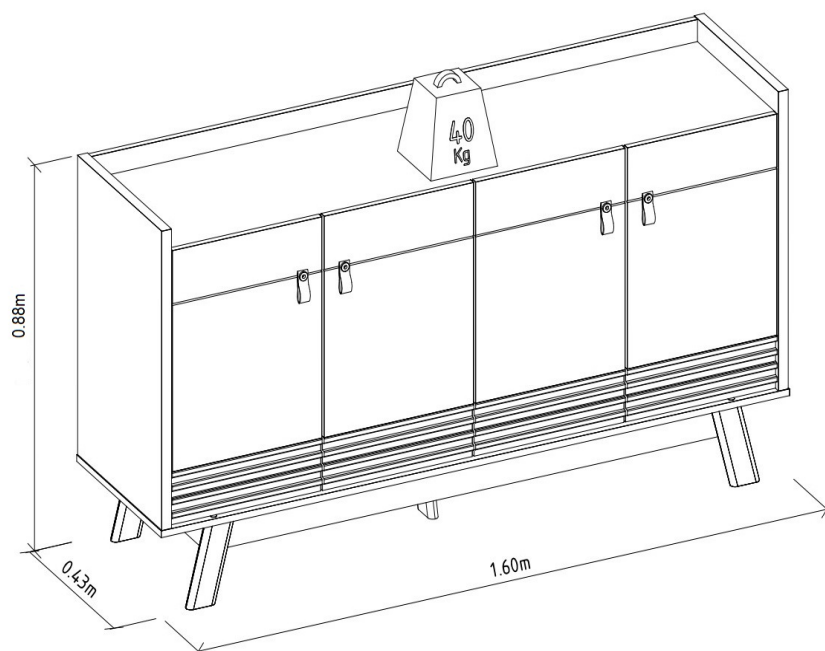
**VOLUMES: DERIVAÇÃO E ESPECIFICAÇÃO**

VOLUME	DIMENSÕES		PESO BRUTOkg	PESO LÍQUIDOkg	M³
	L x A x P	(m)			
1	1,630 x 0,105 x 0,457		37,40	36,40	0,078
2	1,580 x 0,052 x 0,422		6,66	5,66	0,035
3	0,650 x 0,080 x 0,420		10,72	9,72	0,022

VOLUME	DERIVAÇÃO	CÓDIGO	EAN PRODUTO	EAN VOLUME
1	FREIJO/OFF WHITE	205739	7898488210508	8488210416019
2	FREIJO/OFF WHITE	205739	7898488210508	8488210447013
3	FREIJO/OFF WHITE	205739	7898488210508	8488210461019
1	AMENDOА/OFF WHITE	205839	7898488210492	8488210416019
2	AMENDOА/OFF WHITE	205839	7898488210492	8488210423017
3	AMENDOА/OFF WHITE	205839	7898488210492	8488210454011
1	NATURE/OFF WHITE	207039	7898488217385	8488217354017
2	NATURE/OFF WHITE	207039	7898488217385	8488217361015
3	NATURE/OFF WHITE	207039	7898488217385	8488217378013

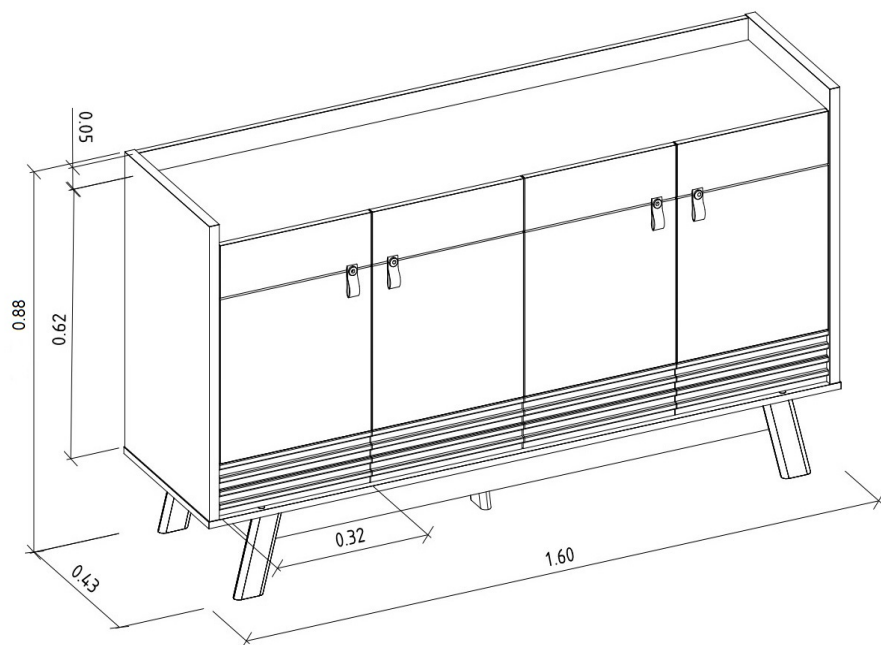
**PESO SUPORTADO**

(KG / METROS)



## DIMENSIONAL DETALHADO (METROS)

---



## GARANTIA

---

90D

## RECOMENDAÇÕES DE MANUTENÇÃO E LIMPEZA

---

Este produto deve ser limpo com pano macio e seco

Não utilize produtos abrasivos como álcool e detergente, assim como esponjas rígidas ou palha de aço

Proteja a superfície do móvel de objetos que transmitam calor ou umidade

## FORNECEDOR

---

Linea Brasil Ind. e Comercio de Moveis LTDA

CNPJ 95.387.569/0001-68

Rua Jurutau 1750 - PQ Industrial II

CEP: 86703-070

TEL : +55 43 3276 9400

Arapongas - PR

Brasil