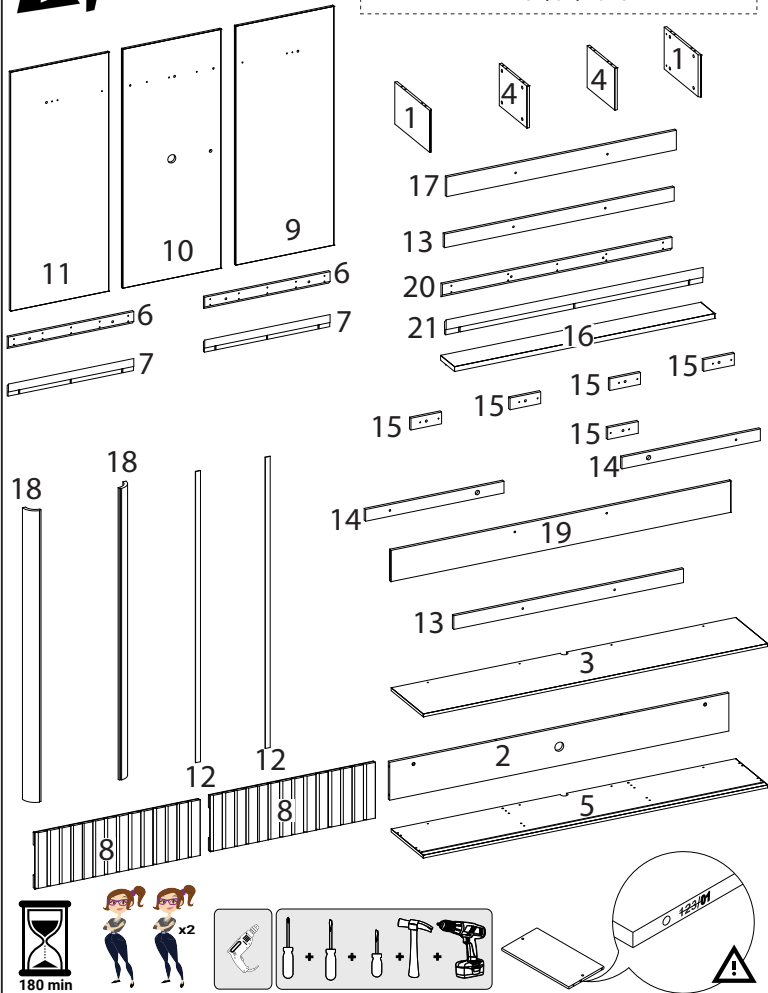


PAINEL HOME AMARANTE

V-1 02/04/2026



GARANTIA E INSTRUÇÕES DE LIMPEZA E CONSERVAÇÃO

GARANTÍA E INSTRUCCIONES DE LIMPIEZA Y MANTENIMIENTO / WARRANTY AND CLEANING AND CARE INSTRUCTIONS

Nosso produtos são garantidos por 90 dias contra defeitos de fabricação. Ao constatar um problema coberto pela garantia, entre em contato com a loja onde o produto foi comprado. Ela estará capacitada para atendê-lo da melhor forma diante de cada caso. Reclamações de garantia somente poderão ser atendidas se o termo de garantia for apresentado no ato de reivindicação, acompanhado de sua nota fiscal de compra.

Nuestros productos están garantidos contra defectos de fabricación por 90 días, a partir de la compra. Ao constatar un problema protegido por la garantía, póngase en contacto con la tienda donde se adquirió el producto. Ella estará capacitada para atenderlo de la mejor manera de acuerdo con cada caso.

Our products are guaranteed against manufacturing defects for 90 days from the date of purchase. When you find a problem covered by the warranty, please contact the store where the product was purchased. The store be able to serve you in the best way in each case.

Exclusões:
Desgaste natural ou danos causados por água, maresia, ferrugem, incêndio, calor, cupins e pragas em geral. Manutenção e uso inadequado. Não cumprimento das recomendações técnicas do esquema. Montagens e desmontagens após a primeira instalação. Instalações elétricas e outras afins.

Importante
A Linea Brasil não autoriza nenhuma pessoa, loja ou entidade assumir em seu nome qualquer outra garantia que não conste no certificado. A fabricante reserva-se no direito de efetuar nos produtos eventuais modificações que considerar necessárias, sem prejudicar as características essenciais. Os produtos terão peças de assistência para reposição no período de 1 ano a contar de sua retirada do mercado, desde que haja matéria-prima equivalente, observando o dispositivo no Art.32 da Lei 8.078/90 (Cód. Defesa do Consumidor). O atendimento para produtos fora de linha é feito por programação especial, através da loja revendedora sob aprovação de consulta prévia ao fabricante.

Exclusões:
Desgaste natural ou danos causados por água, neblina salina, óxido, fogo, calor, termitas e pragas em general. Mantenimiento y uso inadecuado. Incumplimiento de las recomendaciones técnicas del esquema. Montaje y desmontaje tras la primera instalación. Instalaciones eléctricas y otras similares.

Importante
Linea Brasil no autoriza a ninguna persona, tienda o entidad a asumir en su nombre cualquier otra garantía que no figure en el certificado. El fabricante se reserva el derecho de efectuar en los productos eventuales modificaciones que considere necesarias, sin perjudicar las características esenciales. Los productos tendrán piezas de asistencia para reposición en el período de 1 año a partir de su retirada del mercado. La atención para productos fuera de línea es hecha por programación especial, a través de la tienda revendedora bajo aprobación de consulta previa al fabricante.

Exclusões:
Natural wear and tear or damage caused by water, sea spray, rust, fire, heat, termites and pests in general. Improper assembly, maintenance and use. Failure to comply with the technical recommendations of the scheme. Assembly and disassembly after the first installation. Electrical and other related installations.

Importante
Linea Brasil does not authorize any person, store or entity to assume on its behalf any other warranty that does not appear on the certificate. The manufacturer reserves the right to make in the products any modifications that it considers necessary without prejudice to the essential characteristics. The products will have replacement parts within one year of being withdrawn from the market. The service for off-line products is done by special programming, through the store reseller under prior consultation with the manufacture.

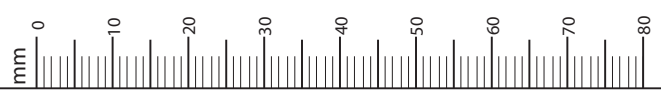
Para retirar o pó, utilize um pano seco, espanador ou aspirador. Se necessário, para uma limpeza mais efetiva, utilize um pano levemente umedecido com água. Finalize com uma flanela limpa e seca. Evite materiais abrasivos, umidade e calor.

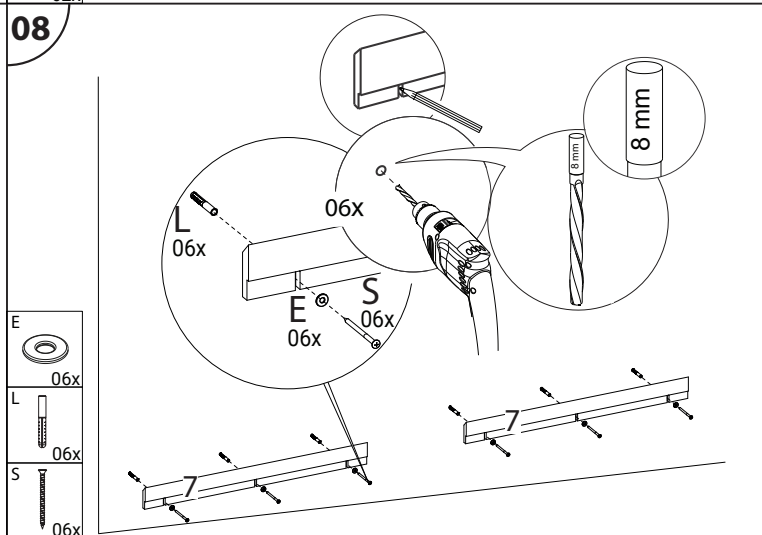
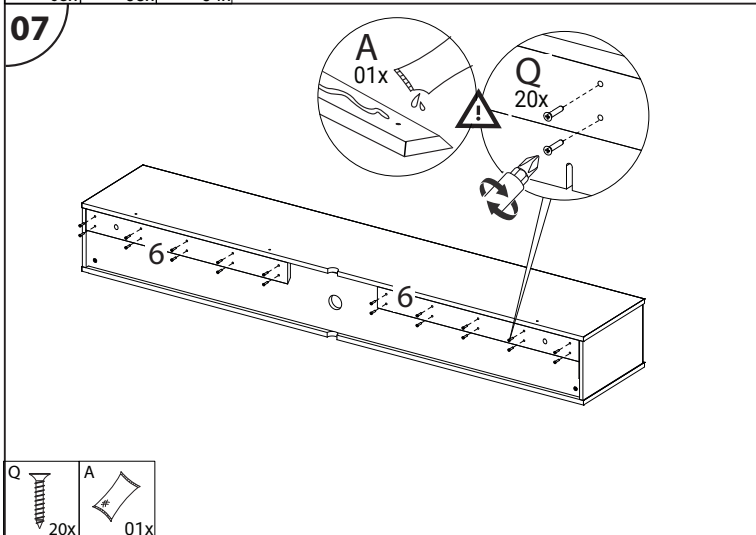
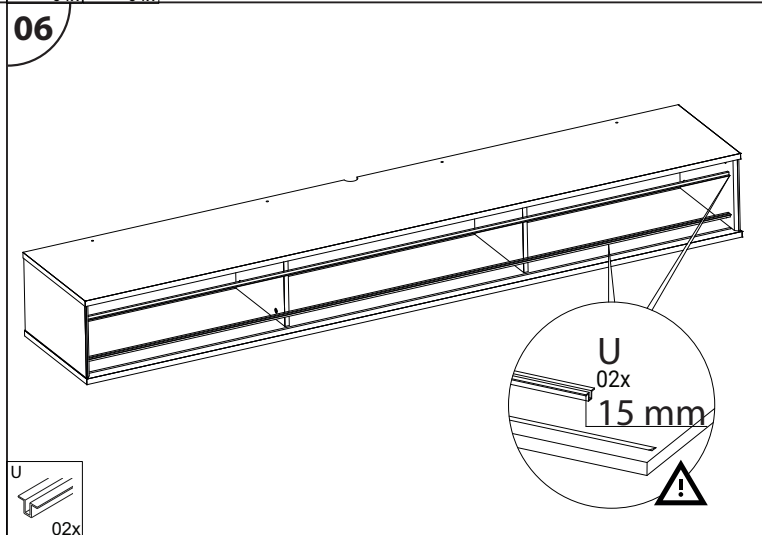
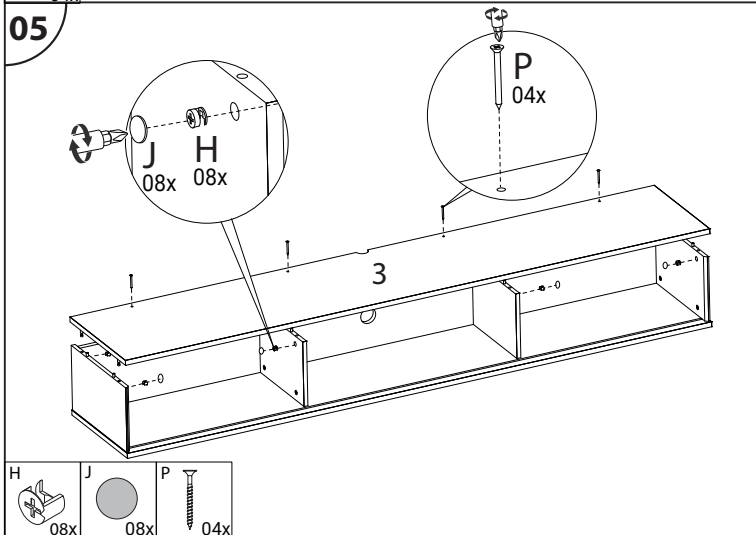
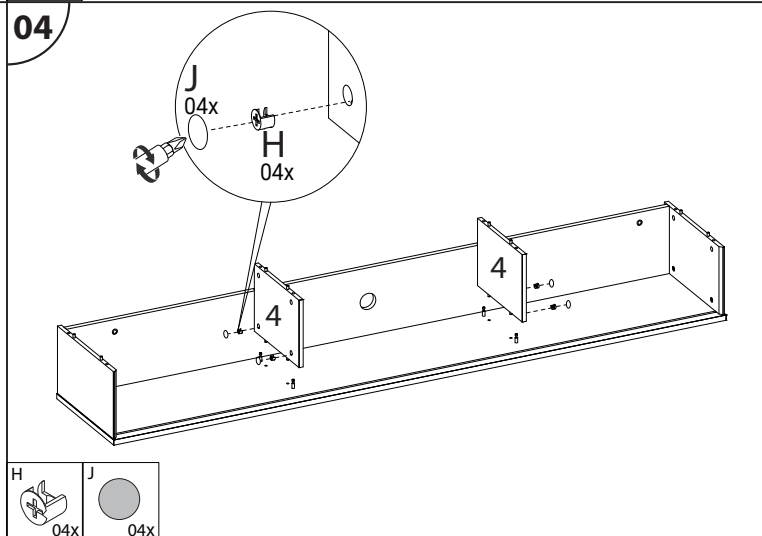
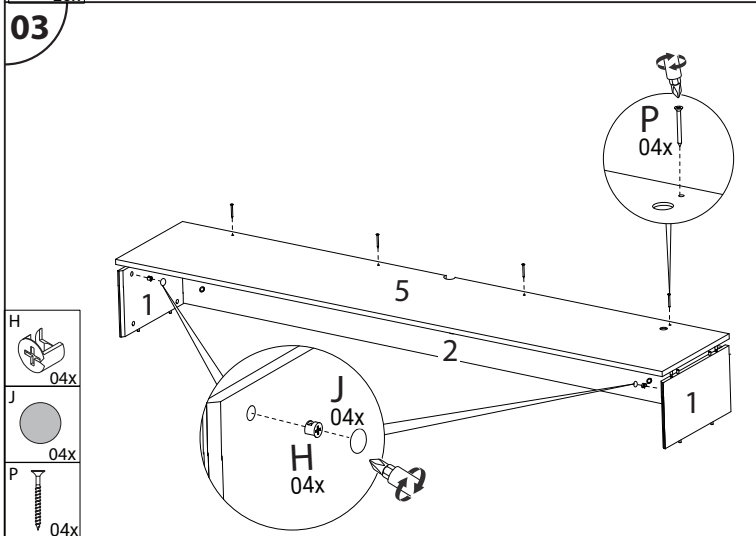
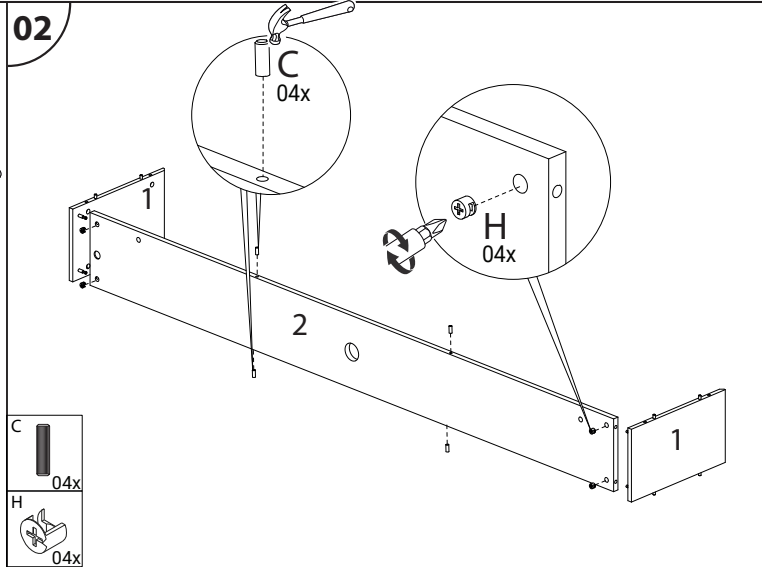
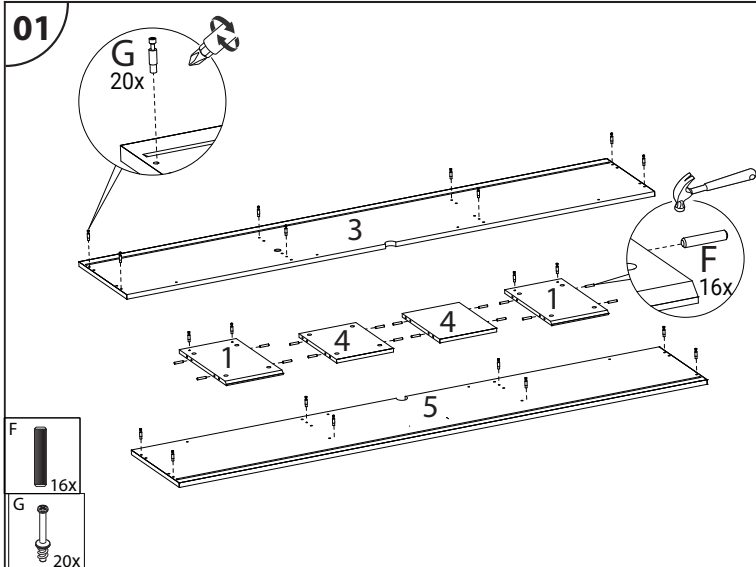
Para quitar el polvo, utilice un paño seco, un plumero o una aspiradora. Si es necesario, para una limpieza más eficaz, utilice un paño ligeramente humedecido con agua. Termine con una flanela limpia y seca. Evite materiales abrasivos, humedad y calor.

To remove dust, use a dry cloth, duster or vacuum cleaner. If necessary, for more effective cleaning, use a cloth slightly dampened with water. Finish with a clean, dry flannel. Avoid abrasive materials, humidity and heat.

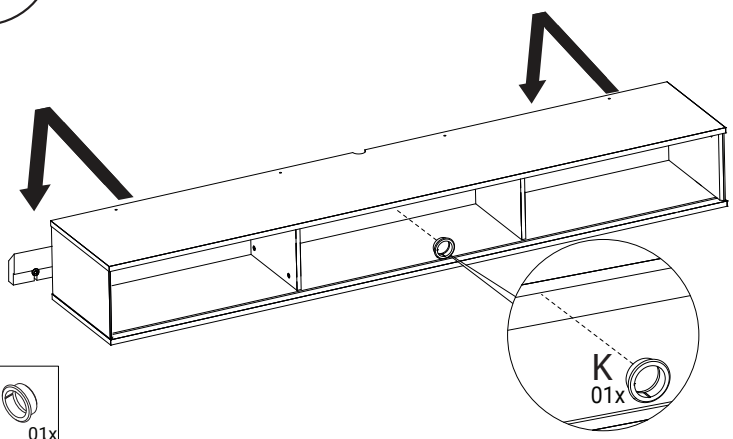
VOLUME	ITEM	PEÇA	DESCRIÇÃO	DIMENSÕES (mm)		QUANTIDADE	MATERIAL	
Caja	Artículo	Pieza	Description	Dimensión	Dimension	Cantidad	Material	
BOX	Item	Part	Description	Dimension	Amount			
1	1	510545001	LATERAL LATERAL SIDE	329	194	12	2	MDP
1	2	510545002	FUNDO FONDO BACK	1772	194	15	1	MDP
1	3	510545003	TAMPO TAPA TOP	1800	335	15	1	MDP
1	4	510545004	DIVISAO DIVISION DIVIDER	261	194	12	2	MDP
1	5	510545005	BASE BASE BASE	1800	335	15	1	MDP
1	6	510545006	TRAVESSA PAINEL NICHU TRAVESAÑO PANEL NICHU NICHE PANEL STRETCHER	723	70	15	2	MDP
1	7	510545007	TRAVESSA PAREDE NICHU TRAVESAÑO PARED NICHU NICHE WALL STRETCHER	723	70	15	2	MDP
1	8	510545008	PORTA MOLDURADA PUERTA MOLDURADA FRAMED DOOR	603	188	21	2	MDP
2	9	510545009	PAINEL DIREITO PANEL DERECHO RIGHT PANEL	1350	566	15	1	MDP
2	10	510545010	PAINEL CENTRAL PANEL CENTRAL CENTER PANEL	1350	566	15	1	MDP
2	11	510545011	PAINEL ESQUERDA PANEL IZQUIERDO LEFT PANEL	1350	566	15	1	MDP
2	12	510545012	FUNDO UNIÃO FONDO UNIÓN BACK JOINT	1348	23	2,8	2	MDP
2	13	510545013	APOIO SUPERIOR INFERIOR APOYO SUPERIOR INFERIOR UPPER LOWER SUPPORT	1200	70	15	2	MDP
2	14	510545014	APOIO TRASEIRO CENTRAL APOYO TRASERO CENTRAL CENTER REAR SUPPORT	723	60	15	2	MDP
2	15	510545015	APOIO PAINEL TRASEIRO APOYO PANEL TRASERO REAR PANEL SUPPORT	160	60	15	5	MDP
1	16	510545016	PRATELEIRA SUPERIOR ESTANTE SUPERIOR UPPER SHELF	1360	145	25	1	MDP
2	17	510545017	TRAVESSA SUPERIOR TRAVESAÑO SUPERIOR UPPER STRETCHER	1200	100	15	1	MDP
1	18	510545018	MOLDURA CURVA MOLDURA CURVA CURVED MOLDING	1350	85	30	2	MDP
1	19	510545019	PAINEL TRASEIRO PANEL TRASERO REAR PANEL	1776	160	15	1	MDP
2	20	510545020	TRAVESSA PAINEL TRAVESAÑO PANEL PANEL STRETCHER	1200	70	15	1	MDP
2	21	510545021	TRAVESSA PAREDE TRAVESAÑO PARED WALL STRETCHER	1200	70	15	1	MDP

TABELA DE ACESSÓRIOS TABLA DE ACCESORIOS ACCESSORIES TABLE			
	Código Code	Descrição Description Description	Quantidade Amount
A	160001001	COLA PARA MONTAGEM PEGAMENTO PARA MONTAJE ASSEMBLY ADHESIVE	2
B	160001003	CAVILHAS 8X20M ESPIGAS 8X20MM DOWELS 8X20MM	2
C	160001004	CAVILHAS 8X30MM ESPIGAS 8X30MM DOWELS 8X30MM	9
D	160001005	CAVILHA 8X55MM ESPIGA 8X55MM DOWEL 8X55MM	2
E	160001009	ARRUELA ARANDELA WASHER	12
F	160001023	CAVILHA 6X30MM ESPIGA 6X30MM DOWEL 6X30MM	16
G	160001024	PINO GIROFIX PERNO GIROFIX GIROFIX PIN	20
H	160001025	CASTANHA DO MINI-GIROFIX TUERCA DEL MINI-GIROFIX MINI-GIROFIX CAM LOCK NUT	20
I	160001034	CHAPA JUNÇÃO PLACA DE UNIÓN JOINING PLATE	22
J	160002002	TAMPA ADESIVA 18MM TAPA ADHESIVA 18MM ADHESIVE COVER CAP 18MM	16
K	160002005	GUIA CABO GUÍA DE CABLE CABLE GUIDE	2
L	160002006	BUCHA 8MM (PAREDE) TACO 8MM (PARED) WALL PLUG 8MM (WALL)	12
M	160002014	DISTANCIADOR DE PAINEL DISTANCIADOR DE PANEL PANEL SPACER	6
N	160002012	GIZ PARA CORRECAO TIZA PARA CORRECCION CHALK FOR CORRECTION	2
O	160003004	KIT PORTA DE CORRER INTERNO KIT PUERTA CORREDERA INTERIOR INTERIOR SLIDING DOOR KIT	2
P	160006006	PARAFUSO 3,5X40 CABECA CHATA TORNILLO 3,5X40 CABEZA PLANA SCREW 3.5X40 FLAT HEAD	30
Q	160006008	PARAFUSO 4,5X25 CABECA CHATA TORNILLO 4,5X25 CABEZA PLANA SCREW 4.5X25 FLAT HEAD	63
R	160006010	PARAFUSO 4,5X50 CABECA CHATA TORNILLO 4,5X50 CABEZA PLANA SCREW 4.5X50 FLAT HEAD	9
S	160006015	PARAFUSO 6,0X75 CABECA CHATA TORNILLO 6,0X75 CABEZA PLANA PHS BICROMATIZADO SCREW 6.0X75 FLAT HEAD PHS BICROMATED	12
T	160006016	PARAFUSO 3,5X12 CABECA FLANGEADA TORNILLO 3,5X12 CABEZA BRIDADA SCREW 3.5X12 FLANGED HEAD	56
U	160012023	TRILHO RIEL TRACK	2

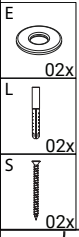
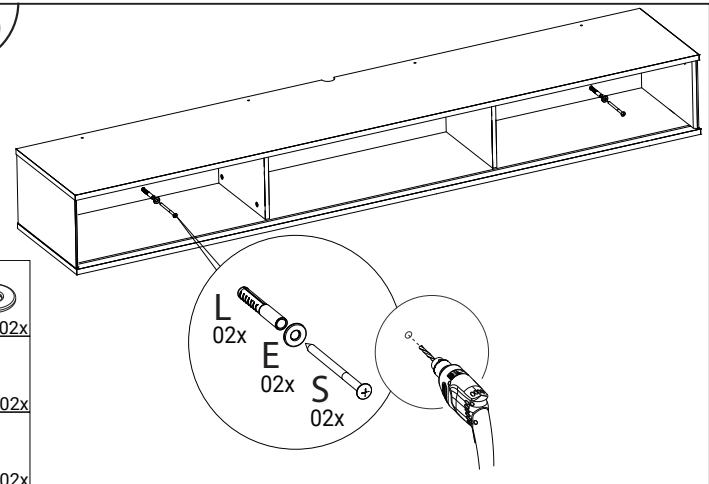




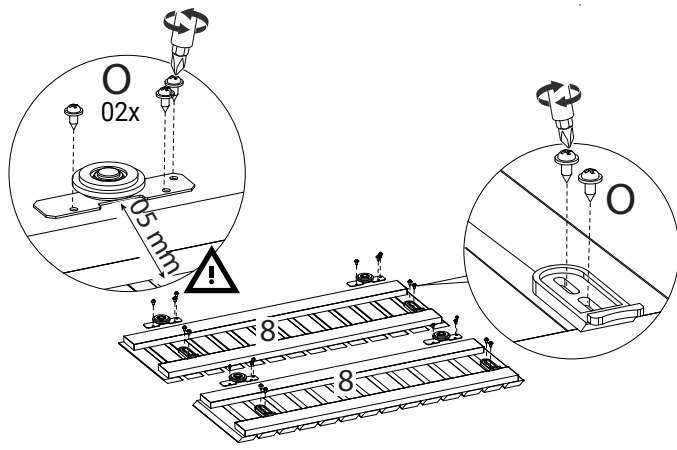
09



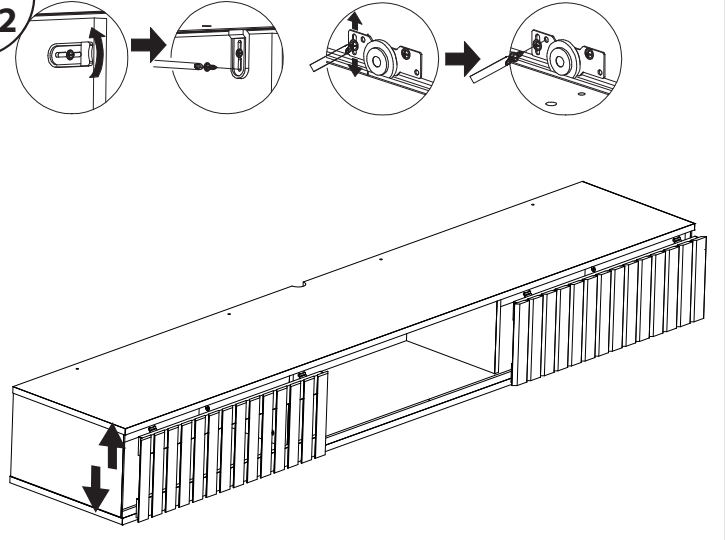
10



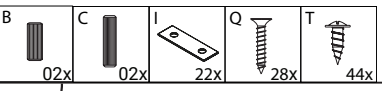
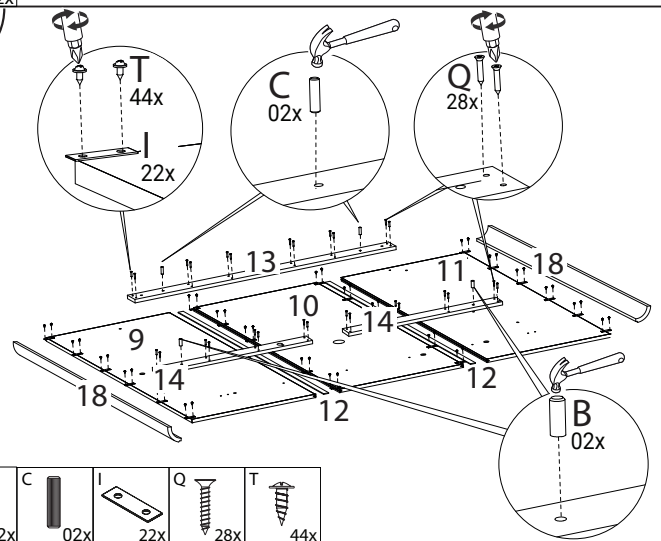
11



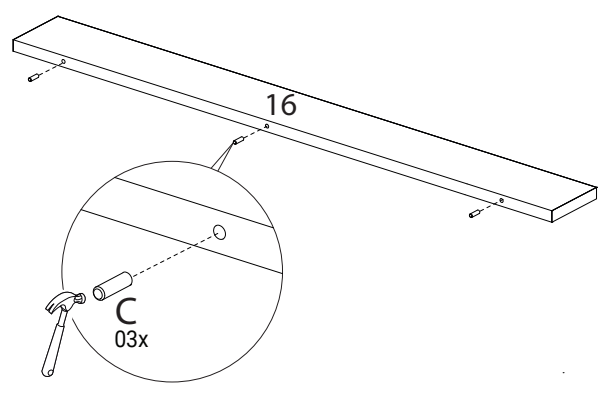
12



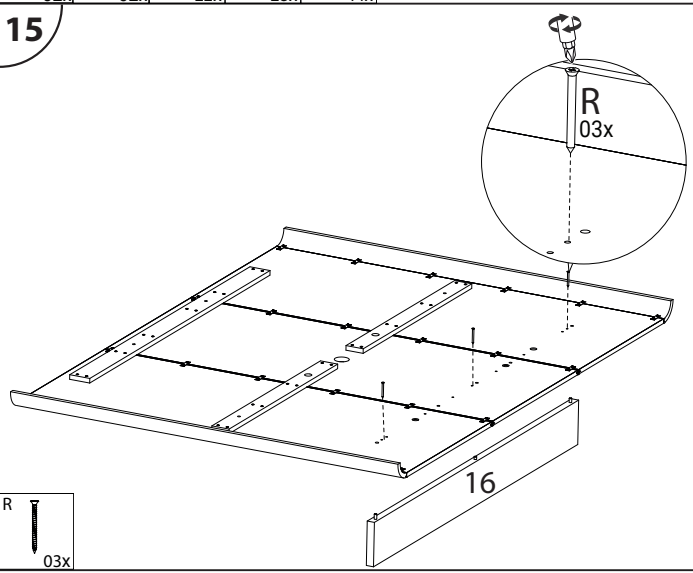
13



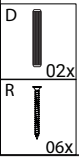
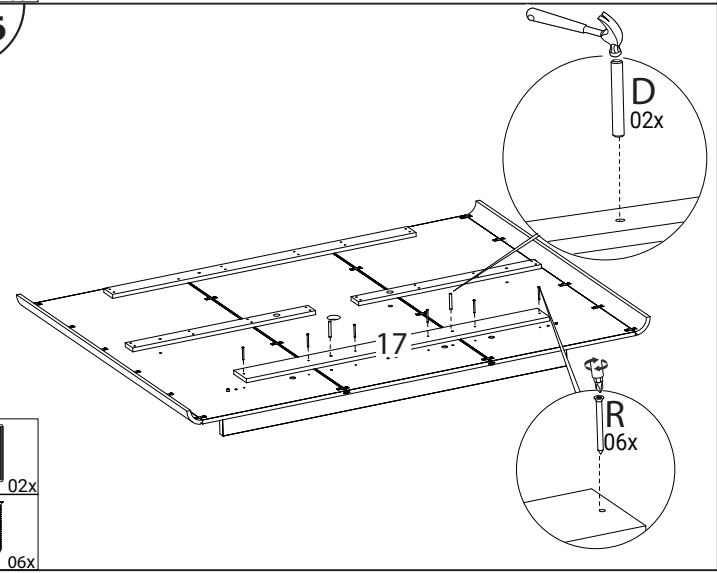
14



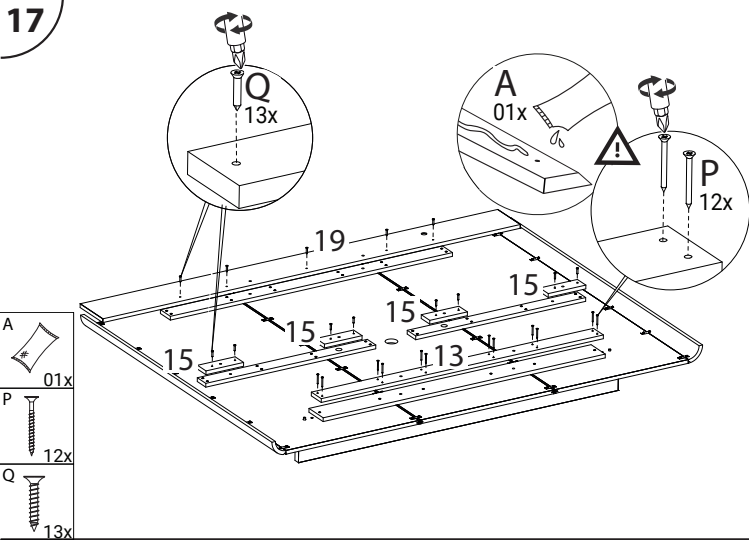
15



16

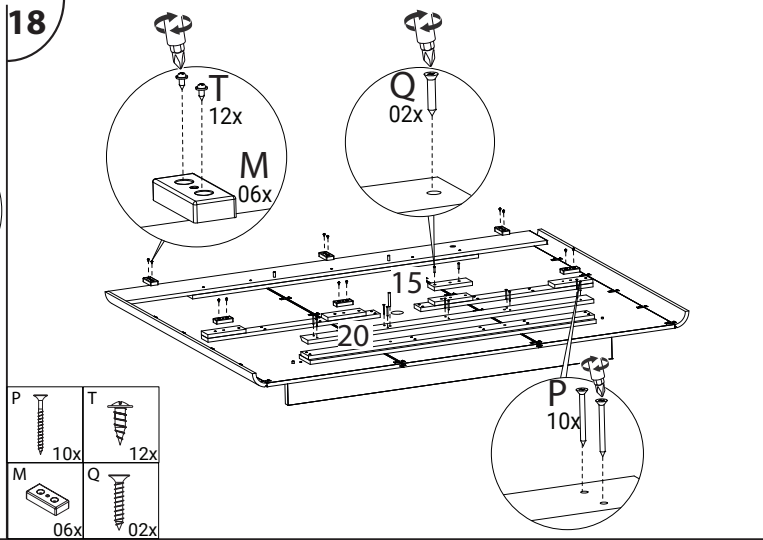


17



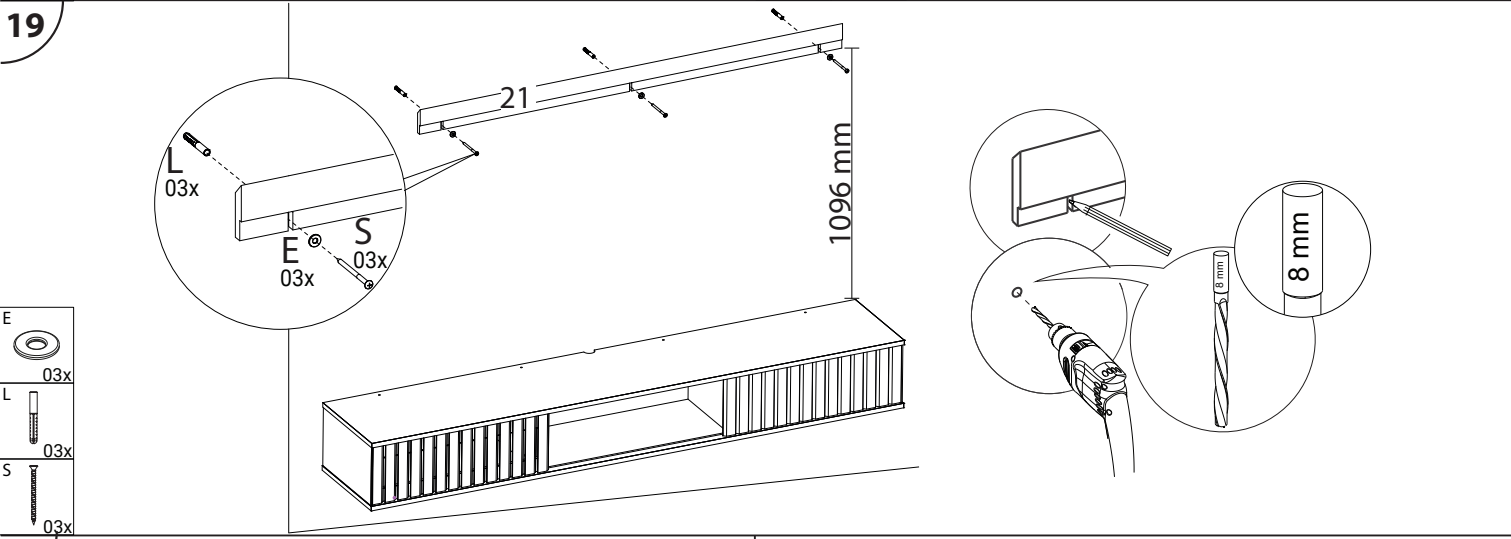
- A 01x
- P 12x
- Q 13x

18



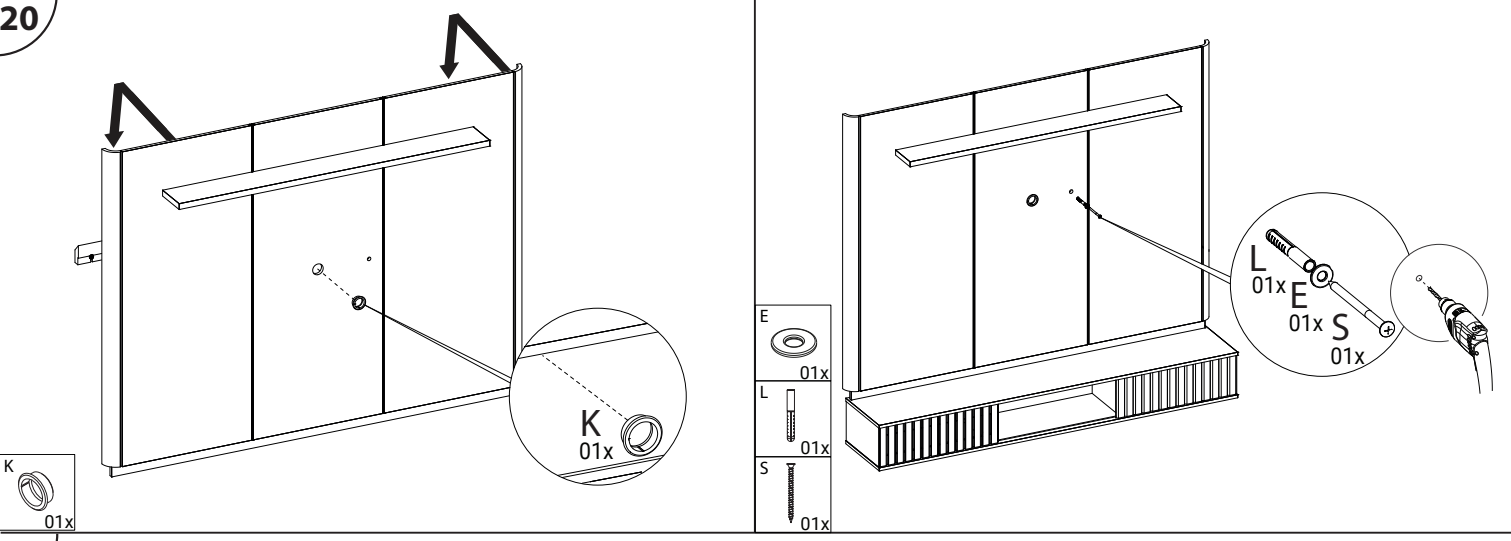
- P 10x
- T 12x
- M 06x
- Q 02x

19



- E 03x
- L 03x
- S 03x

20



- K 01x
- L 01x
- E 01x
- S 01x

21

