

Imagem
não cadastrada

PAINEL HOME ALVORADA

DESCRIÇÕES

DETALHADA

Procura um painel para TV compacto, funcional e que fique lindo em sua sala? O Painel Home Alvorada é o móvel ideal para você! Com espaço útil para acomodar TV de até 55 polegadas, possui uma prateleira superior e um nicho para decorações e aparelhos eletrônicos. Conta também com uma porta basculante para que você possa acomodar objetos que não precisam ficar à mostra. Os detalhes em ripado enriquecem ainda mais o Painel Home Alvorada e transmitem modernidade ao seu ambiente.

E-COMMERCE

Painel Home para TV até 55 polegadas Alvorada Linea Brasil

INFORMAÇÕES FISCAIS

CÓDIGO FISCAL (NCM): 94036000

CÓDIGO DO PRODUTO: 810006063

IPI: 3 %

FAMÍLIA: PAINEL HOME

ESPECIFICAÇÕES TÉCNICAS

PRODUTO MONTADO

1,330 1,320 0,310 m (L x A x P)

QUANTIDADE DE VOLUMES

1

m³ (TTL VOLUMES)

0,075

PESO LIQUIDO (Produto montado kg)

30,70 KG

PESO BRUTO (Produto embalado kg)

31,70 KG

MATERIAL

COMPOSTO (MDP E MDF)

SISTEMA DE MONTAGEM

CAVILHAS, PARAFUSOS E MINIFIX

MONTAGEM

ESTE PRODUTO NECESSITA DE MONTAGEM E O SEU MANUAL DE INSTRUÇÃO SE ENCONTRA EM SUA EMBALAGEM

TEMPO DE MONTAGEM

02:00:00

DIFERENCIAIS

ATRIBUTO 1
Prateleira de 25mm

ATRIBUTO 2
Painel com detalhe ripado

ATRIBUTO 3
Porta basculante em estilo americano

ACABAMENTO

ACABAMENTO

| DERIVAÇÃO | 1ª DERIVAÇÃO | 2ª DERIVAÇÃO | ESCALA DE BRILHO |
|------------------------|-------------------------|------------------------|------------------|
| CANELA/OFF WHITE FOSCO | PINTURA MADEIRADA FOSCO | PINTURA UNICOLOR FOSCO | FOSCO |

FLEX COLOR?

NÃO

FUNCIONALIDADES

TELEVISOR

ESPAÇO ÚTIL PARA TV NO PAINEL (L X A X P)

1,32 x 0,86 x 0,26 m

TAMANHO RECOMENDADO TV NO PAINEL

(POLEGADAS)

55

PRODUTO EXTENSÍVEL?

NÃO

NICHOS (QUANTIDADE)

01

PASSA FIO (QUANTIDADE)

02

TAMPO

ESPESSURA 15 mm MATERIAL MDP

PORTA 01

| QTD | MATERIAL | ESPESSURA (mm) | TIPO |
|-----|----------|----------------|------------|
| 1 | MDF/MDP | 18 | BASCULANTE |

GAVETA 00

| QTD | MATERIAL | DIMENSÕES (mm) | PESO SUP. (kg) |
|--------|----------|----------------|----------------|
| NÃO HÁ | NÃO HÁ | NÃO HÁ | 00 |

PRATELEIRA 01

| QTD | MATERIAL | ESPESSURA (mm) |
|-----|----------|----------------|
| 1 | MDP | 25 |

ACESSÓRIOS

PÉ 00

| QTD | MATERIAL | ALTURA (mm) |
|--------|----------|-------------|
| NÃO HÁ | NÃO HÁ | 00 |

RODÍZIOS 00

| QTD | MATERIAL |
|--------|----------|
| NÃO HÁ | NÃO HÁ |

PUXADOR 01

| QTD | MATERIAL | TIPO |
|-----|----------|---------|
| 1 | PLÁSTICO | PONTUAL |

VIDRO 00

| QTD | MATERIAL | MEDIDA (mm) | ESPESSURA (mm) |
|--------|----------|-------------|----------------|
| NÃO HÁ | NÃO HÁ | NÃO HÁ | 0 |

ESPELHO 00

| QTD | MEDIDA (mm) | ESPESSURA (mm) |
|--------|-------------|----------------|
| NÃO HÁ | NÃO HÁ | 0 |

LUMINÁRIA 00

| QTD | MATERIAL | TIPO |
|--------|----------|--------|
| NÃO HÁ | NÃO HÁ | NÃO HÁ |

CORREDIÇA 00

| QTD | TIPO |
|--------|--------|
| NÃO HÁ | NÃO HÁ |

DOBRADIÇA 02

| QTD | TIPO |
|-----|----------|
| 2 | METÁLICA |

SAPATAS 00

| QTD | TIPO |
|--------|--------|
| NÃO HÁ | NÃO HÁ |

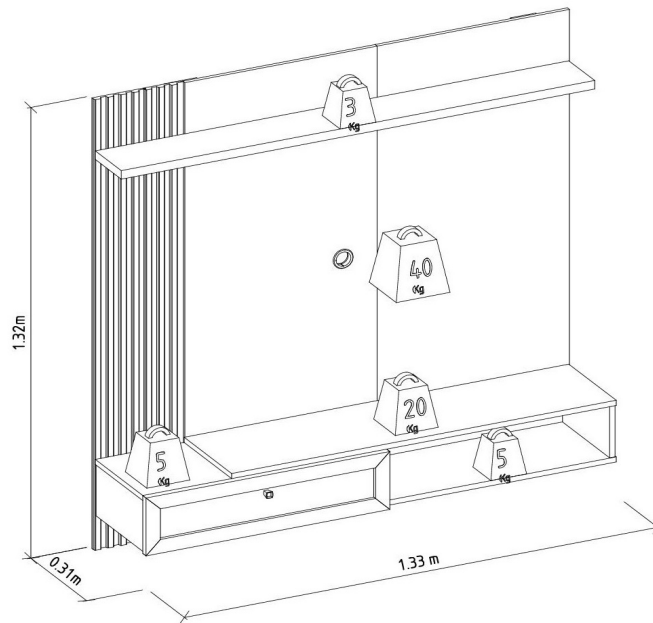
DEMAIS ACESSÓRIOS 01

| QTD | TIPO |
|-----|-------------|
| 01 | ARTICULADOR |

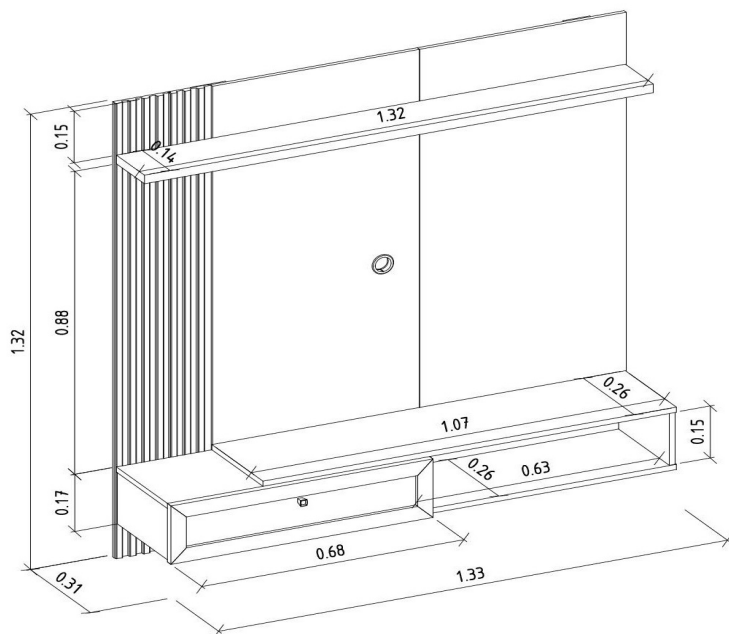
VOLUMES: DERIVAÇÃO E ESPECIFICAÇÃO

| VOLUME | DIMENSÕES L x A x P (m) | PESO BRUTOkg | PESO LIQUIDOkg | M³ |
|--------|-------------------------------|-----------------|-------------------|----|
| | | | | |

| VOLUME | DERIVAÇÃO | CÓDIGO | EAN PRODUTO | EAN VOLUME |
|--------|------------------------|--------|---------------|---------------|
| 1 | CANELA/OFF WHITE FOSCO | 208739 | 7898421205905 | 8421205905013 |

PESO SUPORTADO**(KG / METROS)**

DIMENSIONAL DETALHADO (METROS)



GARANTIA

90D

RECOMENDAÇÕES DE MANUTENÇÃO E LIMPEZA

Este produto deve ser limpo com pano macio e seco

Não utilize produtos abrasivos como álcool e detergente, assim como esponjas rígidas ou palha de aço

Proteja a superfície do móvel de objetos que transmitam calor ou umidade

FORNECEDOR

Linea Brasil Ind. e Comercio de Moveis LTDA

CNPJ 95.387.569/0001-68

Rua Jurutau 1750 - PQ Industrial II

CEP: 86703-070

TEL : +55 43 3276 9400

Arapongas - PR

Brasil