

HOME ATLANTA



DESCRIÇÕES

DETALHADA

O Home Atlanta é perfeito para deixar sua sala elegante e sofisticada. Para Tv de até 60 polegadas, conta com duas portas de abrir com detalhes chanfrado, puxadores metálicos, tampo de 25mm, nichos e prateleiras para dispor objetos decorativos e eletrônicos. Com um metro e oitenta de largura, deixará sua sala ainda mais completa e aconchegante.

E-COMMERCE

Home para TV até 60" Atlanta Linea Brasil

INFORMAÇÕES FISCAIS

CÓDIGO FISCAL (NCM): 94036000

CÓDIGO DO PRODUTO: 810002041

IPI: 3 %

FAMÍLIA: HOME

ESPECIFICAÇÕES TÉCNICAS

PRODUTO MONTADO

1,800 1,860 0,380 m (L x A x P)

QUANTIDADE DE VOLUMES

2

m³ (TTL VOLUMES)

0,137

PESO LIQUIDO (Produto montado kg)

64,70 KG

PESO BRUTO (Produto embalado kg)

65,70 KG

MATERIAL

COMPOSTO (MDP E MDF)

SISTEMA DE MONTAGEM

CAVILHAS, PARAFUSOS E MINIFIX

MONTAGEM

ESTE PRODUTO NECESSITA DE MONTAGEM E O SEU MANUAL DE INSTRUÇÃO SE ENCONTRA EM SUA EMBALAGEM

TEMPO DE MONTAGEM

02:00:00

DIFERENCIAIS

ATRIBUTO 1
Detalhe chanfrado

ATRIBUTO 2
Porta com detalhe chanfrado

ATRIBUTO 3
Puxador metálico dourado

ATRIBUTO 4
Painel com detalhe chanfrado

ACABAMENTO

ACABAMENTO			
DERIVAÇÃO	1ª DERIVAÇÃO	2ª DERIVAÇÃO	ESCALA DE BRILHO
NATURE/OFF WHITE	PINTURA MADEIRADA FOSCO	PINTURA UNICOLOR FOSCO	FOSCO
JATOBA/OFF WHITE	PINTURA MADEIRADA FOSCO	PINTURA UNICOLOR FOSCO	FOSCO

FLEX COLOR?

FUNCIONALIDADES

TELEVISOR

ESPAÇO ÚTIL PARA TV NO PAINEL (L X A X P)

1,49 x 1,03 m

TAMANHO RECOMENDADO TV NO PAINEL (POLEGADAS)

60

ESPAÇO ÚTIL PARA TV NO TAMPO (L X A X P)

1,36 x 0,280 m

TAMANHO RECOMENDADO TV NO TAMPO (POLEGADAS)

60

PRODUTO EXTENSÍVEL?

NICHOS (QUANTIDADE)

05

PASSA FIO (QUANTIDADE)

01

TAMPO

ESPESSURA 25 mm MATERIAL MDP

PORTA 02

QTD	MATERIAL	ESPESSURA (mm)	TIPO
2	MDP	15	ABRIR

GAVETA 00

QTD	MATERIAL	DIMENSÕES (mm)	PESO SUP. (kg)
NÃO HÁ	NÃO HÁ	NÃO HÁ	00

PRATELEIRA 05

QTD	MATERIAL	ESPESSURA (mm)
4	MDF	18
1	MDP	15

ACESSÓRIOS

PÉ 00

QTD	MATERIAL	ALTURA (mm)
	NÃO HÁ	00

RODÍZIOS 00

QTD	MATERIAL
	NÃO HÁ

PUXADOR 02

QTD	MATERIAL	TIPO
2	ALUMÍNIO	PONTUAL

VIDRO 00

QTD	MATERIAL	MEDIDA (mm)	ESPESSURA (mm)
NÃO HÁ	NÃO HÁ	NÃO HÁ	0

ESPELHO 00

QTD	MEDIDA (mm)	ESPESSURA (mm)
NÃO HÁ	NÃO HÁ	0

LUMINÁRIA 00

QTD	MATERIAL	TIPO
NÃO HÁ	NÃO HÁ	NÃO HÁ

CORREDIÇA 00

QTD	TIPO
NÃO HÁ	NÃO HÁ

DOBRADIÇA 04

QTD	TIPO
4	METÁLICA

SAPATAS 08

QTD	TIPO
08	CONVENCIONAL

DEMAIS ACESSÓRIOS 00

QTD	TIPO
NÃO HÁ	NÃO HÁ

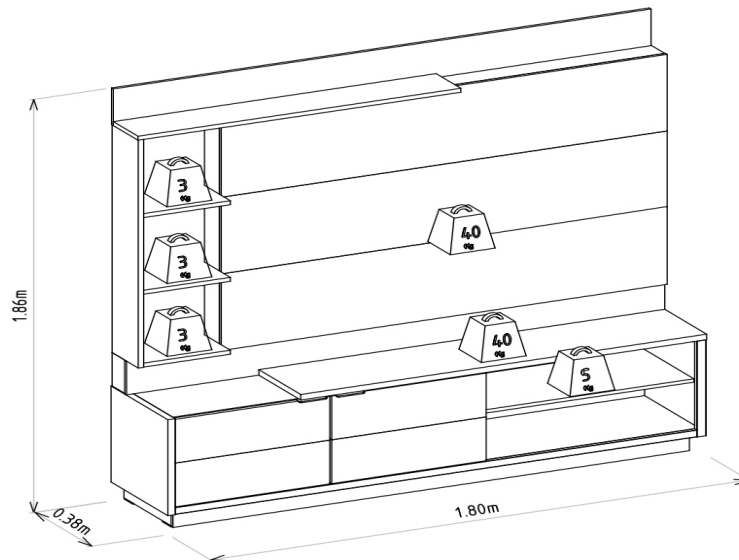
VOLUMES: DERIVAÇÃO E ESPECIFICAÇÃO

VOLUME	DIMENSÕES		PESO BRUTOkg	PESO LIQUIDOkg	M³
	L x A x P	(m)			
1	1,843 x 0,103 x 0,424		38,20	37,70	0,082
2	1,534 x 0,105 x 0,357		27,50	27,00	0,054

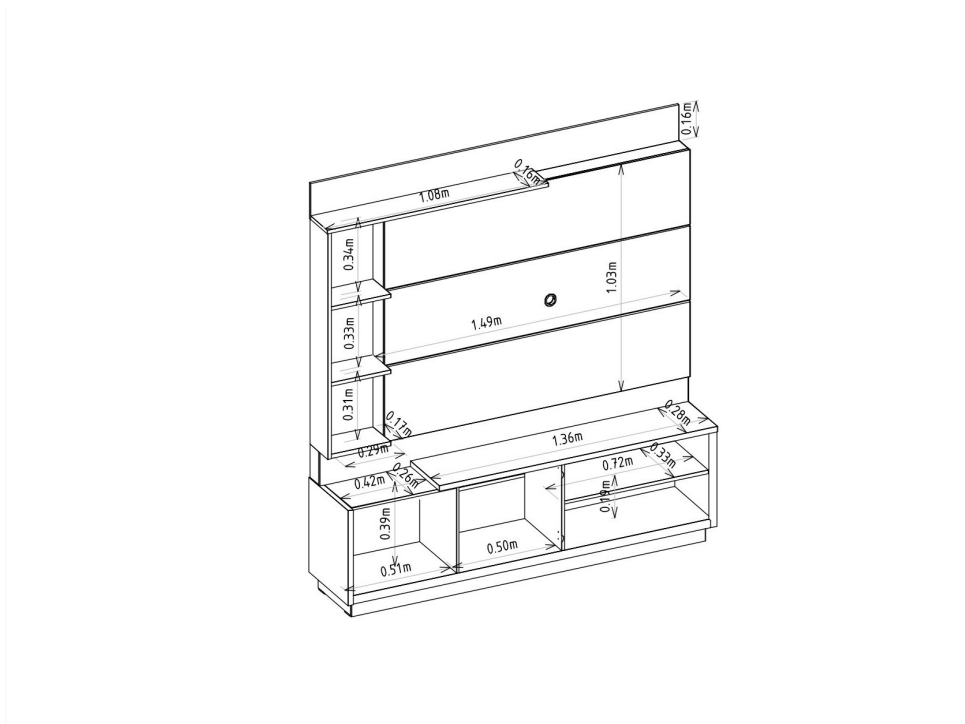
VOLUME	DERIVAÇÃO	CÓDIGO	EAN PRODUTO	EAN VOLUME
1	NATURE/OFF WHITE	207039	7898421201013	8421201013019
2	NATURE/OFF WHITE	207039	7898421201013	8421201013026
1	JATOBA/OFF WHITE	208239	7898421202010	8421202010017
2	JATOBA/OFF WHITE	208239	7898421202010	8421202010024

PESO SUPORTADO

(KG / METROS)



DIMENSIONAL DETALHADO (METROS)



GARANTIA

90D

RECOMENDAÇÕES DE MANUTENÇÃO E LIMPEZA

Este produto deve ser limpo com pano macio e seco

Não utilize produtos abrasivos como álcool e detergente, assim como esponjas rígidas ou palha de aço

Proteja a superfície do móvel de objetos que transmitam calor ou umidade

FORNECEDOR

Linea Brasil Ind. e Comercio de Moveis LTDA

CNPJ 95.387.569/0001-68

Rua Jurutau 1750 - PQ Industrial II

CEP: 86703-070

TEL : +55 43 3276 9400

Arapongas - PR

Brasil