



HOME ALAGOAS

DESCRIÇÕES

DETALHADA

Design moderno e sofisticação são atributos do Home Alagoas. Com painel para TV de até 50 polegadas, possui 4 prateleiras e 3 nichos para dispor decoração e aparelhos eletrônicos. Além de suas 2 portas de abrir com detalhes em ripado e puxadores de couro, o Home Alagoas acompanha pés e ainda 2 hastes revestidas que dão um toque de requinte e modernidade ao ambiente.

E-COMMERCE

Home para TV até 50 polegadas Alagoas Linea Brasil

INFORMAÇÕES FISCAIS

CÓDIGO FISCAL (NCM): 94036000

CÓDIGO DO PRODUTO: 810002033

IPI: 3 %

FAMÍLIA: HOME

ESPECIFICAÇÕES TÉCNICAS

PRODUTO MONTADO

1,600 1,870 0,390 m (L x A x P)

QUANTIDADE DE VOLUMES

2

m³ (TTL VOLUMES)

0,127

PESO LIQUIDO (Produto montado kg)

55,35 KG

PESO BRUTO

(Produto embalado kg)

57,35 KG

MATERIAL

COMPOSTO (MDP E MDF)

SISTEMA DE MONTAGEM

CAVILHAS, PARAFUSOS E MINIFIX

MONTAGEM

ESTE PRODUTO NECESSITA DE MONTAGEM E O SEU MANUAL DE INSTRUÇÃO SE ENCONTRA EM SUA EMBALAGEM

TEMPO DE MONTAGEM

02:00:00

DIFERENCIAIS

ATRIBUTO 1
Tampo de 25mm

ATRIBUTO 2
Puxadores em couro sintético

ATRIBUTO 3
Porta de abrir com detalhe ripado

ATRIBUTO 4
Haste de MDF revestida

ACABAMENTO

ACABAMENTO

DERIVAÇÃO	1ª DERIVAÇÃO	2ª DERIVAÇÃO	ESCALA DE BRILHO
NATURE/OFF WHITE	PINTURA MADEIRADA FOSCO	PINTURA UNICOLOR FOSCO	FOSCO

FLEX COLOR?

NÃO

FUNCIONALIDADES

TELEVISOR

ESPAÇO ÚTIL PARA TV NO PAINEL (L X A X P)

1,24 x 0,95 x 0,25 m

TAMANHO RECOMENDADO TV NO PAINEL

(POLEGADAS)

50

ESPAÇO ÚTIL PARA TV NO TAMPO (L X A X P)

1,24 x 0,95 x 0,25 m

TAMANHO RECOMENDADO TV NO TAMPO

(POLEGADAS)

50

PRODUTO EXTENSÍVEL?

NÃO

NICHOS (QUANTIDADE)

03

PASSA FIO (QUANTIDADE)

01

TAMPO

ESPESSURA 25 mm MATERIAL MDP

PORTA 02

QTD	MATERIAL	ESPESSURA (mm)	TIPO
2	MDF/MDP	15	ABRIR

GAVETA 00

QTD	MATERIAL	DIMENSÕES (mm)	PESO SUP. (kg)
NÃO HÁ	NÃO HÁ	NÃO HÁ	00

PRATELEIRA 04

QTD	MATERIAL	ESPESSURA (mm)
3	MDF	18
1	MDP	15

ACESSÓRIOS

PÉ 05

QTD	MATERIAL	ALTURA (mm)
5	PLÁSTICO	50

RODÍZIOS 00

QTD	MATERIAL
NÃO HÁ	NÃO HÁ

PUXADOR 02

QTD	MATERIAL	TIPO
2	COURO SINTÉTICO	ALÇA

VIDRO 00

QTD	MATERIAL	MEDIDA (mm)	ESPESSURA (mm)
NÃO HÁ	NÃO HÁ	NÃO HÁ	0

ESPELHO 00

QTD	MEDIDA (mm)	ESPESSURA (mm)
NÃO HÁ	NÃO HÁ	0

LUMINÁRIA 00

QTD	MATERIAL	TIPO
NÃO HÁ	NÃO HÁ	NÃO HÁ

CORREDIÇA 00

QTD	TIPO
NÃO HÁ	NÃO HÁ

DOBRADIÇA 04

QTD	TIPO
4	METÁLICA

SAPATAS 06

QTD	TIPO
06	CONVENCIONAL

DEMAIS ACESSÓRIOS 02

QTD	TIPO
02	HASTE REVESTIDA

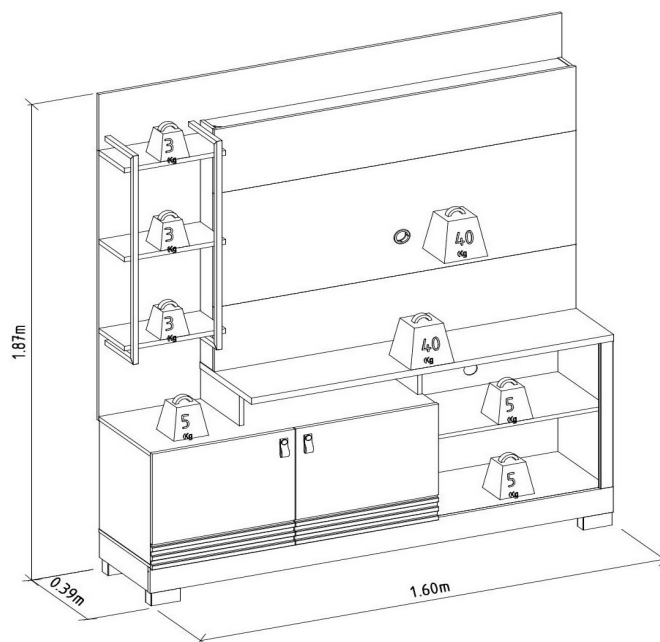
VOLUMES: DERIVAÇÃO E ESPECIFICAÇÃO

VOLUME	DIMENSÕES		PESO BRUTOkg	PESO LIQUIDOkg	M ³
	L x A x P	(m)			
1	1,652 x 0,083 x 0,462	0,462	26,95	25,95	0,063
2	1,293 x 0,133 x 0,372	0,372	30,40	29,40	0,064

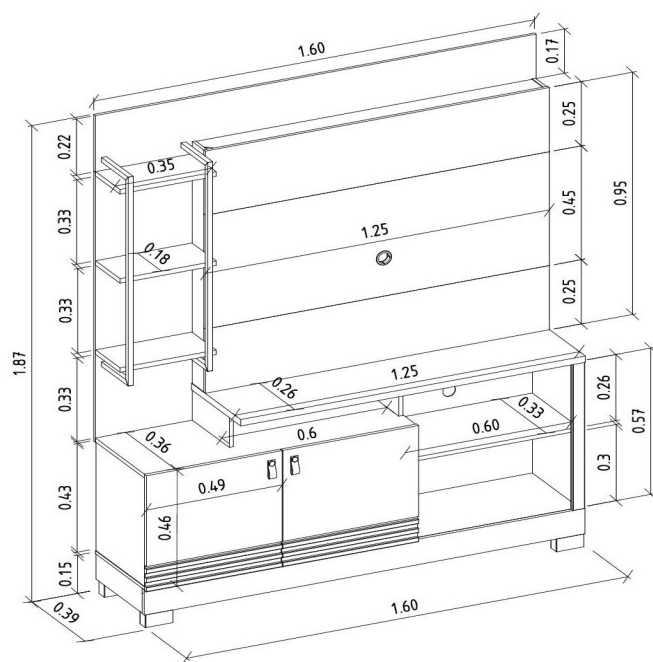
VOLUME	DERIVAÇÃO	CÓDIGO	EAN PRODUTO	EAN VOLUME
1	NATURE/OFF WHITE	207039	7898488219914	8488219914011
2	NATURE/OFF WHITE	207039	7898488219914	8488219914028

PESO SUPORTADO

(KG / METROS)



DIMENSIONAL DETALHADO (METROS)



GARANTIA

90D

RECOMENDAÇÕES DE MANUTENÇÃO E LIMPEZA

Este produto deve ser limpo com pano macio e seco

Não utilize produtos abrasivos como álcool e detergente, assim como esponjas rígidas ou palha de aço

Proteja a superfície do móvel de objetos que transmitam calor ou umidade

FORNECEDOR

Linea Brasil Ind. e Comercio de Moveis LTDA

CNPJ 95.387.569/0001-68

Rua Jurutau 1750 - PQ Industrial II

CEP: 86703-070

TEL : +55 43 3276 9400

Arapongas - PR

Brasil