



RACK CAMBORIU

DESCRIÇÕES

DETALHADA

O Rack Camboriú é ideal para você que não abre mão da modernidade. Para Tvs de até 65 polegadas, conta com duas portas de abrir com detalhe ripado e espaços multifuncionais para aparelhos eletrônicos e objetos de decoração. Os pés em estilo retrô é o diferencial do Rack Camboriú, traz muito mais elegância para o seu ambiente.

E-COMMERCE

Rack para TV até 65 polegadas Camboriú Linea Brasil

INFORMAÇÕES FISCAIS

CÓDIGO FISCAL (NCM): 94036000

CÓDIGO DO PRODUTO: 810003048

IPI: 3 %

FAMÍLIA: RACK

ESPECIFICAÇÕES TÉCNICAS

PRODUTO MONTADO

1,600 0,710 0,360 m (L x A x P)

QUANTIDADE DE VOLUMES

1

m³ (TTL VOLUMES)

0,075

PESO LIQUIDO (Produto montado kg)

33,48 KG

PESO BRUTO

(Produto embalado kg)

34,48 KG

MATERIAL

COMPOSTO (MDP E MDF)

SISTEMA DE MONTAGEM

CAVILHAS, PARAFUSOS E MINIFIX

MONTAGEM

ESTE PRODUTO NECESSITA DE MONTAGEM E O SEU MANUAL DE INSTRUÇÃO SE ENCONTRA EM SUA EMBALAGEM

TEMPO DE MONTAGEM

02:00:00

DIFERENCIAIS

ATRIBUTO 1
Porta de abrir com detalhe ripado

ATRIBUTO 2
Pés em estilo retrô

ATRIBUTO 3
Espaço para decoração e aparelhos eletrônicos

ACABAMENTO

ACABAMENTO			
DERIVAÇÃO	1ª DERIVAÇÃO	2ª DERIVAÇÃO	ESCALA DE BRILHO
FREIJO/OFF WHITE	PINTURA MADEIRADA FOSCO	PINTURA UNICOLOR FOSCO	FOSCO
AMENDO/TITANIO	PINTURA MADEIRADA FOSCO	PINTURA UNICOLOR FOSCO	FOSCO

FLEX COLOR?

NÃO

FUNCIONALIDADES

TELEVISOR

ESPAÇO ÚTIL PARA TV NO TAMPO (L X A X P)

1,60 X 0,00 X 0,36 m

TAMANHO RECOMENDADO TV NO TAMPO

(POLEGADAS)

65

PRODUTO EXTENSÍVEL?

NÃO

NICHOS (QUANTIDADE)

02

PASSA FIO (QUANTIDADE)

01

TAMPO

ESPESSURA 25 mm MATERIAL MDF

PORTA 02

QTD	MATERIAL	ESPESSURA (mm)	TIPO
2	MDF	15	ABRIR

GAVETA 00

QTD	MATERIAL	DIMENSÕES (mm)	PESO SUP. (kg)
NÃO HÁ	NÃO HÁ	NÃO HÁ	00

PRATELEIRA 00

QTD	MATERIAL	ESPESSURA (mm)
NÃO HÁ	NÃO HÁ	0

ACESSÓRIOS

PÉ 05

QTD	MATERIAL	ALTURA (mm)
5	MDF	00

RODÍZIOS 00

QTD	MATERIAL
NÃO HÁ	NÃO HÁ

PUXADOR 02

QTD	MATERIAL	TIPO
2	PLÁSTICO	PONTUAL

VIDRO 00

QTD	MATERIAL	MEDIDA (mm)	ESPESSURA (mm)
NÃO HÁ	NÃO HÁ	NÃO HÁ	0

ESPELHO 00

QTD	MEDIDA (mm)	ESPESSURA (mm)
NÃO HÁ	NÃO HÁ	0

LUMINÁRIA 00

QTD	MATERIAL	TIPO
NÃO HÁ	NÃO HÁ	NÃO HÁ

CORREDIÇA 00

QTD	TIPO
NÃO HÁ	NÃO HÁ

DOBRADIÇA 04

QTD	TIPO
4	METÁLICA

SAPATAS 00

QTD	TIPO
NÃO HÁ	NÃO HÁ

DEMAIS ACESSÓRIOS 00

QTD	TIPO
NÃO HÁ	NÃO HÁ

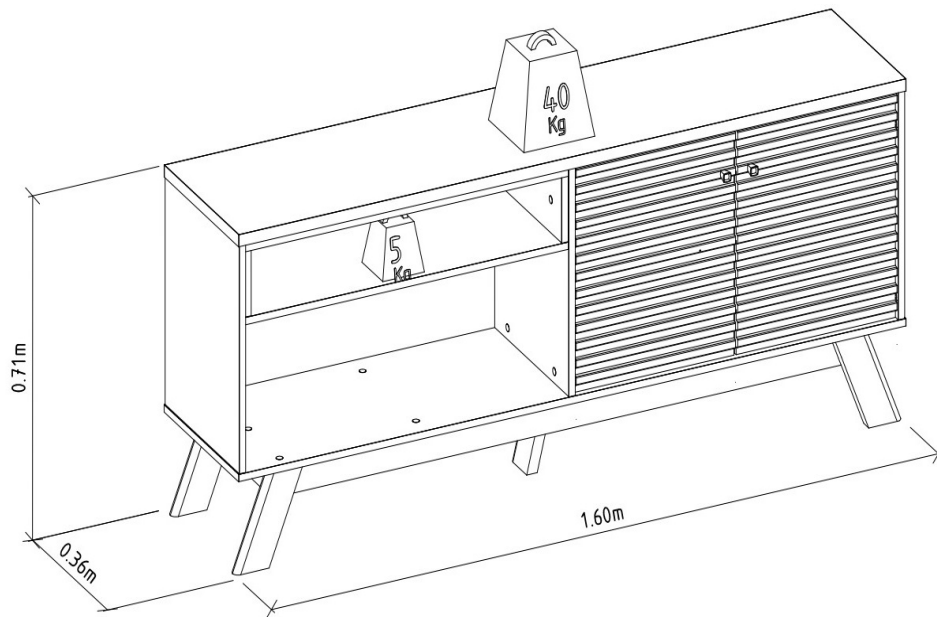
VOLUMES: DERIVAÇÃO E ESPECIFICAÇÃO

VOLUME	DIMENSÕES L x A x P (m)	PESO		M ³
		BRUTOkg	LIQUIDOkg	
1	1,629 x 0,116 x 0,395	34,48	33,48	0,075

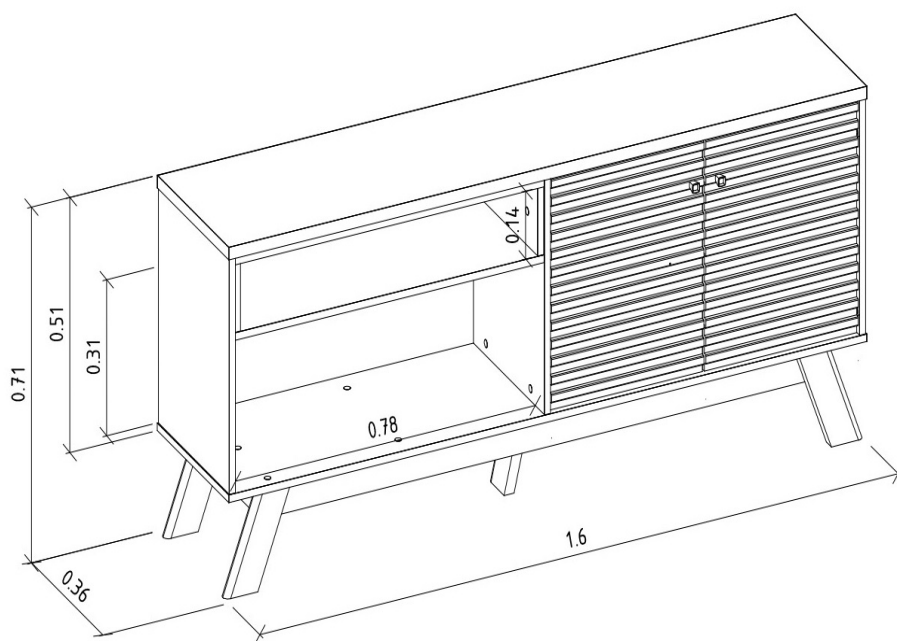
VOLUME	DERIVAÇÃO	CÓDIGO	EAN PRODUTO	EAN VOLUME
1	FREIJO/OFF WHITE	205739	7898488210195	8488210195013
1	AMENDOIA/TITANIO	205859	7898488210201	8488210201011

PESO SUPORTADO

(KG / METROS)



DIMENSIONAL DETALHADO (METROS)



GARANTIA

90D

RECOMENDAÇÕES DE MANUTENÇÃO E LIMPEZA

Este produto deve ser limpo com pano macio e seco

Não utilize produtos abrasivos como álcool e detergente, assim como esponjas rígidas ou palha de aço

Proteja a superfície do móvel de objetos que transmitam calor ou umidade

FORNECEDOR

Linea Brasil Ind. e Comercio de Moveis LTDA

CNPJ 95.387.569/0001-68

Rua Jurutau 1750 - PQ Industrial II

CEP: 86703-070

TEL : +55 43 3276 9400

Arapongas - PR

Brasil