

# RACK LOS ANGELES



## DESCRIÇÕES

### DETALHADA

Explore o luxo e a elegância com o Rack Los Angeles - uma peça de destaque em nosso catálogo de alto padrão. Com seus impressionantes 2,18 metros de comprimento e pés de madeira maciça, este rack não apenas oferece funcionalidade excepcional, mas também adiciona um toque de sofisticação ao seu espaço. Experimente a qualidade incomparável e o design impecável que o Rack Los Angeles proporciona, elevando seu ambiente a um nível de estilo inigualável.

### E-COMMERCE

Rack para TV de até 75" Los Angeles Linea Brasil

## INFORMAÇÕES FISCAIS

**CÓDIGO FISCAL (NCM):** 94036000

**CÓDIGO DO PRODUTO:** 810003070

**IPI:** 3 %

**FAMÍLIA:** RACK

## ESPECIFICAÇÕES TÉCNICAS

### PRODUTO MONTADO

2,180 0,600 0,380 m (L x A x P)

### QUANTIDADE DE VOLUMES

3

### m<sup>3</sup> (TTL VOLUMES)

0,133

### PESO LIQUIDO (Produto montado kg)

56,10 KG

### PESO BRUTO (Produto embalado kg)

59,10 KG

### MATERIAL

COMPOSTO (MDP E MDF)

### SISTEMA DE MONTAGEM

CAVILHAS, PARAFUSOS E MINIFIX

### MONTAGEM

ESTE PRODUTO NECESSITA DE MONTAGEM E O SEU MANUAL DE INSTRUÇÃO SE ENCONTRA EM SUA EMBALAGEM

### TEMPO DE MONTAGEM

01:30:00

## DIFERENCIAIS

**ATRIBUTO 1**  
Tampo chanfrado (MDF 15mm)

**ATRIBUTO 2**  
Prateleira de vidro

**ATRIBUTO 3**  
Gaveta com corredeira telescópica

**ATRIBUTO 4**  
Espaço para decoração e aparelhos eletrônicos

**ATRIBUTO**

5

Pes em Madeira Maciça

**ACABAMENTO**

| ACABAMENTO              |                         |              |                  |
|-------------------------|-------------------------|--------------|------------------|
| DERIVAÇÃO               | 1ª DERIVAÇÃO            | 2ª DERIVAÇÃO | ESCALA DE BRILHO |
| TAUARI/OFF WHITE BRILHO | PINTURA MADEIRADA FOSCO | PINTURA LACA | HÍBRIDO          |

**FLEX COLOR?**

NÃO

**FUNCIONALIDADES**

**TELEVISOR**

**ESPAÇO ÚTIL PARA TV NO TAMPO** (L X A X P)

2,17 x 0,38 x 0,00 m

**TAMANHO RECOMENDADO TV NO TAMPO**

(POLEGADAS)

75

**PRODUTO EXTENSÍVEL?**

NÃO

**NICHOS** (QUANTIDADE)

04

**PASSA FIO** (QUANTIDADE)

02

**TAMPO**

ESPESSURA 15 mm MATERIAL MDF

**PORTA 00**

| QTD    | MATERIAL | ESPESSURA(mm) | TIPO   |
|--------|----------|---------------|--------|
| NÃO HÁ | NÃO HÁ   | 0             | NÃO HÁ |

**GAVETA 02**

| QTD | MATERIAL | DIMENSÕES(mm)  | PESO SUP.(kg) |
|-----|----------|----------------|---------------|
| 2   | MDF/MDP  | 992 x 85 x 331 | 01            |

**PRATELEIRA 02**

| QTD | MATERIAL | ESPESSURA(mm) |
|-----|----------|---------------|
| 2   | VIDRO    | 6             |

**ACESSÓRIOS**

**PÉ 05**

| QTD | MATERIAL | ALTURA(mm) |
|-----|----------|------------|
| 5   | MADEIRA  | 180        |

**RODÍZIOS 00**

| QTD    | MATERIAL |
|--------|----------|
| NÃO HÁ | NÃO HÁ   |

**PUXADOR 00**

| QTD    | MATERIAL | TIPO   |
|--------|----------|--------|
| NÃO HÁ | NÃO HÁ   | NÃO HÁ |

**VIDRO 02**

| QTD | MATERIAL | MEDIDA (mm)   | ESPESSURA(mm) |
|-----|----------|---------------|---------------|
| 2   | COMUM    | 510 x 324 x 6 | 6             |

**ESPELHO 00**

| QTD    | MEDIDA (mm) | ESPESSURA(mm) |
|--------|-------------|---------------|
| NÃO HÁ | NÃO HÁ      | 0             |

**LUMINÁRIA 00**

| QTD    | MATERIAL | TIPO   |
|--------|----------|--------|
| NÃO HÁ | NÃO HÁ   | NÃO HÁ |

**CORREDIÇA 04**

| QTD | TIPO |
|-----|------|
|     |      |

|   |             |
|---|-------------|
| 4 | TELESCÓPICA |
|---|-------------|

**DOBRADIÇA 00**

| QTD    | TIPO   |
|--------|--------|
| NÃO HÁ | NÃO HÁ |

**SAPATAS 00**

| QTD    | TIPO   |
|--------|--------|
| NÃO HÁ | NÃO HÁ |

**DEMAIS ACESSÓRIOS 00**

| QTD    | TIPO   |
|--------|--------|
| NÃO HÁ | NÃO HÁ |

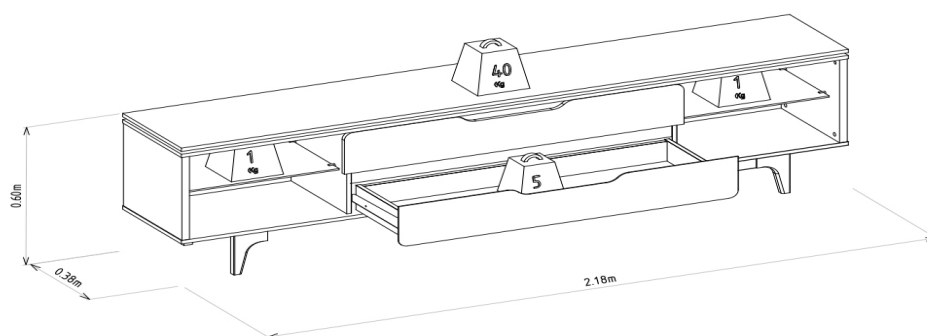
**VOLUMES: DERIVAÇÃO E ESPECIFICAÇÃO**

| VOLUME | DIMENSÕES<br>L x A x P (m) | PESO    |           | M³    |
|--------|----------------------------|---------|-----------|-------|
|        |                            | BRUTOkg | LIQUIDOkg |       |
| 1      | 1,175 x 0,115 x 0,380      | 22,10   | 21,10     | 0,051 |
| 2      | 2,220 x 0,080 x 0,400      | 32,00   | 31,00     | 0,071 |
| 3      | 0,570 x 0,050 x 0,390      | 5,00    | 4,00      | 0,011 |

| VOLUME | DERIVAÇÃO               | CÓDIGO | EAN PRODUTO   | EAN VOLUME    |
|--------|-------------------------|--------|---------------|---------------|
| 1      | TAUARI/OFF WHITE BRILHO | 208053 | 7898421201143 | 8421201143013 |
| 2      | TAUARI/OFF WHITE BRILHO | 208053 | 7898421201143 | 8421201143020 |
| 3      | TAUARI/OFF WHITE BRILHO | 208053 | 7898421201143 | 8421201143037 |

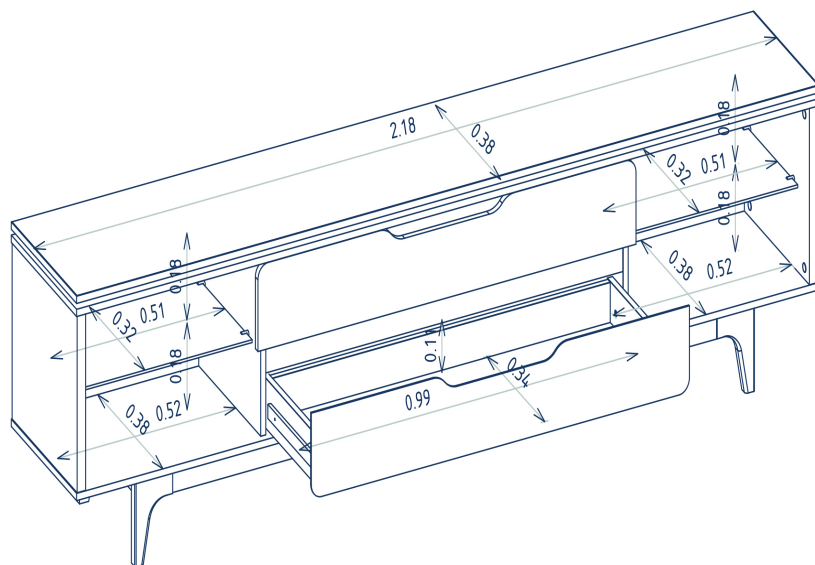
**PESO SUPORTADO**

(KG / METROS)



## DIMENSIONAL DETALHADO (METROS)

---



## GARANTIA

---

90D

## RECOMENDAÇÕES DE MANUTENÇÃO E LIMPEZA

---

Este produto deve ser limpo com pano macio e seco

Não utilize produtos abrasivos como álcool e detergente, assim como esponjas rígidas ou palha de aço

Proteja a superfície do móvel de objetos que transmitam calor ou umidade

## FORNECEDOR

---

Linea Brasil Ind. e Comercio de Moveis LTDA

CNPJ 95.387.569/0001-68

Rua Jurutau 1750 - PQ Industrial II

CEP: 86703-070

TEL : +55 43 3276 9400

Arapongas - PR

Brasil